

主要規格

- ▼面徑  
4.5"
- ▼安裝型式  
直立式 (A) / 直立式帶邊 (B)
- ▼鏡面  
安全玻璃 / 壓克力  
O 環密封
- ▼壓力接續部  
材質: 不鏽鋼 304  
O 環密封處理  
尺寸: 1/4" ,1/2"  
規格: BSPT, NPT, PF  
其他接續尺寸規格請指定
- ▼壓力範圍  
表壓▼  
0...0.6 to 1600bar  
負壓▼  
-1...0 bar  
聯成壓▼  
-1...0 to 20bar
- ▼適用流體  
與接續部材質兼容的液體及氣體
- ▼一般應用  
工業安全需求環境
- ▼環境溫度  
-40°C to +80°C
- ▼流體溫度  
+125°C
- ▼溫度影響  
每 12°C 最大誤差±0.3% F.S
- ▼防護等級  
IP54

其他規格

- ▼上蓋  
材質: 酚醛樹脂  
安全設計·可拆卸式
- ▼背殼  
材質: 酚醛樹脂
- ▼指針  
鋁烤黑漆  
具微調指針功能
- ▼面板  
紅黑刻劃  
壓力單位刻劃、刻度、顏色等可  
依需求訂製
- ▼感測元件  
巴登管  
材質: 不鏽鋼 304
- ▼保護設計 (選項)  
防爆墊片
- ▼機芯  
材質: 不鏽鋼  
內部歸零檔針  
內部過壓檔針
- ▼精度  
1%
- ▼工作壓力  
穩壓 1\* 全刻劃  
波動 0.8\* 全刻劃  
脈衝 1.2\* 全刻劃

特殊材質壓力錶 (一般安全型)  
型號: SFPC

簡介

SFPC 壓力錶採用特殊材質酚醛樹脂，具安全防護設計，適用工業安全環境需求。

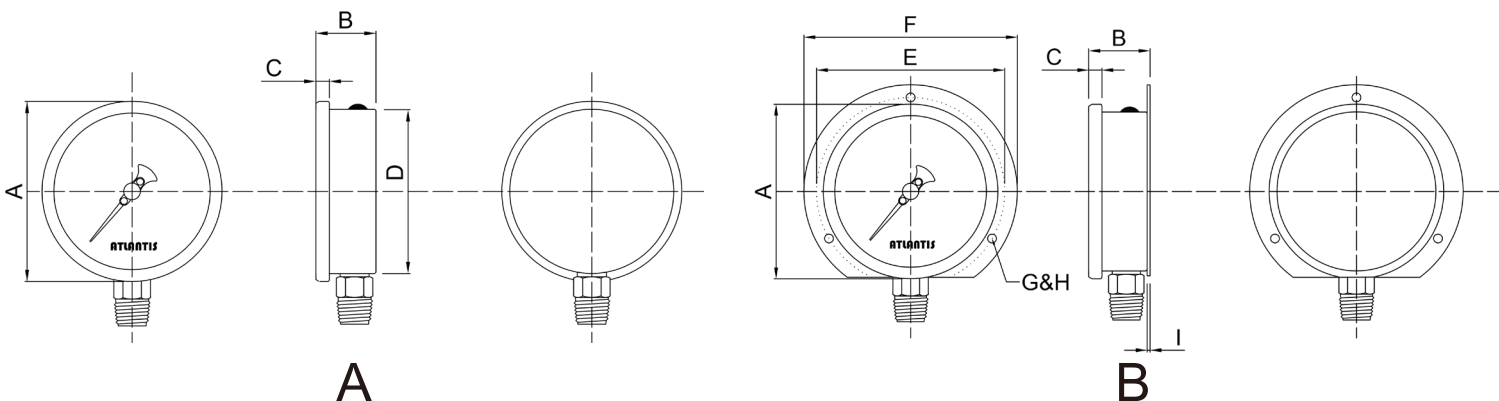


因應客製化形式多變，照片僅供參考，實際外型請與業務確認。  
(本型錄文句規格若有更動，以最新版本為準)

特色

- 提供 OEM 服務
- 外殼採用特殊材質酚醛樹脂
- 安全防護設計
- 精度全刻劃 1%
- 接續部墊圈密封

安裝型式



## 如何選型

SFPC 特殊材質壓力錶 (一般安全型)											
標準	選型規格	Code	項目	Code	項目	Code	項目	Code	項目	Code	項目
045	面徑	045	4.5"	-	-	-	-	-	-	-	-
B	安裝型式	A	直立	B	直立帶邊	-	-	-	-	-	-
304	接續材質	304	不鏽鋼 304	316	不鏽鋼 316	O	其他請指定	-	-	-	-
304	巴登管材質	304	不鏽鋼 304	316	不鏽鋼 316	O	其他請指定	-	-	-	-
4	螺紋尺寸	2	1/4"	4	1/2"	-	-	-	-	-	-
N	螺紋規格	P	BSPT	N	NPT	O	其他請指定	-	-	-	-
G	壓力種類	G	表壓	V	負壓	C	聯成壓	-	-	-	-
自訂	壓力範圍	表壓 - (0...0.6 to 1600bar) 負壓 - (-1bar...0bar) 聯成壓 - (-1...0 to 100bar) 可訂製壓力單位 (psi, bar, kPa, kg/cm <sup>2</sup> , MPa, inHg, mmHg, cmHg, etc...) · 單 / 雙刻劃									
/D	其他需求	/A	第三方公證報告								
		/B	檢驗報告								
		/C	吊牌								
		/D	訂製面板 (刻度、顏色、單位等)								
		/E	加裝隔膜								
		/F	遺留針								
		/G	壓克力鏡面								
		/H	防震機芯、油杯 (適用不可充油環境)								
		/I	指定 O 環材質: 矽膠								
		/J	Epoxy 塗層								
		/K	密封等級 IP65								

選型範例: SFPC - 045 - B - 304 - 304 - 4 - N - G - (0...0.6 to 60bar) + /D