

## 主要規格

## ▼面徑

2" / 2.5" / 3.5" / 4.5"

## ▼安裝型式

直立式 (A)

埋入式中心牙 (ADC)

(3.5" 只限直立安裝型式)

## ▼鏡面

玻璃 / 壓克力

(無密封 / PE 墊片)

## ▼壓力接續部

材質: 銅合金

螺紋尺寸:

1/4" , 3/8"

螺紋規格:

BSPT, NPT, 或指定牙口

其他牙規請於訂購前告知

## ▼壓力範圍

0~30inHg~400psi

(含聯成壓: 30inHg~0~150psi

到 30inHg~0~400psi)

## ▼適用流體

與接續部兼容的液體及氣體

## ▼環境溫度

-40°C to +60°C

## ▼流體溫度

-20°C to +60°C

## ▼溫度影響

每 12°C 最大誤差±0.3% F.S

## ▼防護等級

IP43

## ▼摔落測試

最高 1.5m

## 其他規格

## ▼上蓋

鐵烤黑漆

旋蓋式 (內卡)

## ▼背殼

鐵烤黑漆

## ▼指針

鋁烤黑漆

## ▼面板

紅黑刻劃

壓力單位、刻度、顏色等

可依需求訂製

## ▼感測元件

膜片 &amp; 活塞

材質: 熱處理合金鋼

## ▼機芯

銅合金

## ▼精度

3%-2%-3%

## ▼工作壓力

穩壓 3/4\* 全刻劃

波動 2/3\* 全刻劃

脈衝 1\*全刻劃

## 高 CP 值電鍍壓力錶(膜片型)

## 型號: HCP-EPG

## 簡介

採用膜片式壓力錶，運作原理為利用膜片膨脹收縮原理，膜片採用合金鋼經高溫熱處理，確保壽命與性能。耐瞬間壓力衝擊。

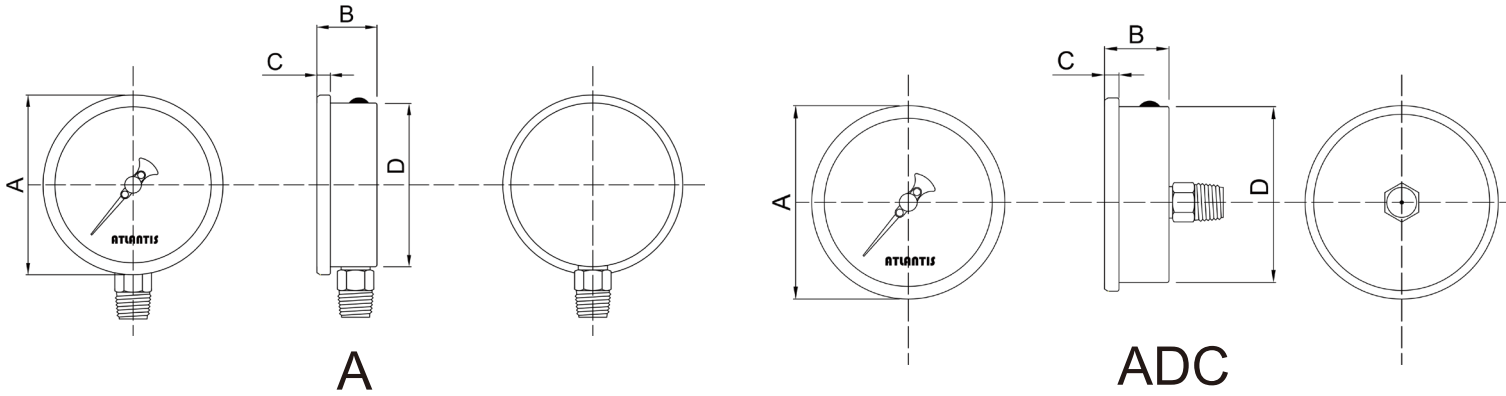


因應客製化形式多變，照片僅供參考，實際外型請與業務確認。  
(本型錄文句規格若有更動，以最新版本為準)

## 特色

- 提供 OEM 服務
- 耐摔設計－無齒輪與焊接部件
- 耐高瞬壓－活塞削減壓力
- 穩定耐震

### 安裝型式



### 如何選型

HCP-EPG 高 CP 值電鍍壓力錶(膜片型)												
標準	選型規格	Code	項目	Code	項目	Code	項目	Code	項目	Code	項目	
02	面徑	02	2"	025	2.5"	035	3.5"	045	4.5"	-	-	
A	安裝型式	A	直立式	ADC	埋入式中心牙	-	-	-	-	-	-	
B	接續部材質	B	銅合金	O	其他請指定	-	-	-	-	-	-	
2	螺紋尺寸	2	1/4"	3	3/8"	-	-	-	-	-	-	
N	螺紋規格	P	BSPT	N	NPT	O	其他請指定	-	-	-	-	
自訂	壓力範圍	0~30inHg~400psi (含聯成壓：30inHg~0~150psi 到 30inHg~0~400psi)										
/D	其他需求	/A	第三方公證報告				/B	檢驗報告				
		/C	吊牌				/D	訂製面板 (刻度、顏色、單位等)				
		/E	加裝隔膜				/F	內部檔針 (過壓保護)				
		/G	精度 1%				/H	上框電鍍鉻				
		/I	背殼電鍍鉻				/J	鏡面 O 環密封				

選型範例: HCP-EPG - 02 - A - B - 2 - N - (0~30inHg~400psi) + /D

## 主要規格

### ▼面徑

2" / 2.5" / 3.5" / 4.5"

### ▼安裝型式

直立式 (A)

埋入式中心牙 (ADC)

(3.5" 只限直立安裝型式)

### ▼鏡面

玻璃 / 壓克力

(無密封 / PE 墊片)

### ▼壓力接續部

材質: 銅合金

螺紋尺寸:

1/4" , 3/8"

螺紋規格:

BSPT, NPT, 或指定牙口

其他牙規請於訂購前告知

### ▼壓力範圍

0~30inHg~400psi

(含聯成壓: 30inHg~0~150psi

到 30inHg~0~400psi)

### ▼適用流體

與接續部兼容的液體及氣體

### ▼環境溫度

-40°C to +60°C

### ▼流體溫度

-20°C to +60°C

### ▼溫度影響

每 12°C 最大誤差±0.3% F.S

### ▼防護等級

IP43

### ▼摔落測試

最高 1.5m

## 其他規格

### ▼上蓋

鐵烤黑漆

旋蓋式 (內卡)

### ▼背殼

鐵烤黑漆

### ▼指針

鋁烤黑漆

### ▼面板

紅黑刻劃

壓力單位、刻度、顏色等

可依需求訂製

### ▼感測元件

膜片 & 活塞

材質: 熱處理合金鋼

### ▼機芯

銅合金

### ▼精度

3%-2%-3%

### ▼工作壓力

穩壓 3/4\* 全刻劃

波動 2/3\* 全刻劃

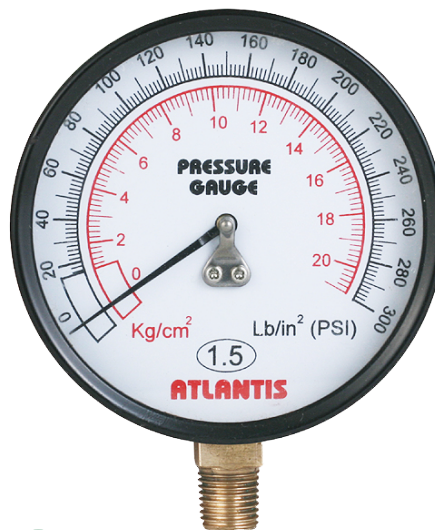
脈衝 1\*全刻劃

# 高 CP 值電鍍壓力錶(膜片型)

## 型號: HCP-EPG

## 簡介

採用膜片式壓力錶，運作原理為利用膜片膨脹收縮原理，膜片採用合金鋼經高溫熱處理，確保壽命與性能。耐瞬間壓力衝擊。



因應客製化形式多變，照片僅供參考，實際外型請與業務確認。  
(本型錄文句規格若有更動，以最新版本為準)

## 特色

- 提供 OEM 服務
- 耐摔設計－無齒輪與焊接部件
- 耐高瞬壓－活塞削減壓力
- 穩定耐震