

## 主要規格

## ▼面徑

4" , 6"

## ▼安裝型式

直立式 (A) / 直立帶前邊 (BF) /  
直立帶後邊 (BB)

## ▼鏡面

PC (標準)

選項: 壓克力 / 安全玻璃

## ▼壓力接續部

材質: 不鏽鋼 304

焊接處理

前後側兩組接續

螺紋尺寸: 1/2"

螺紋規格: PT / NPT / PF

## ▼接續部間距 (自牙口中心計算)

32mm (標準)

23 / 26.5 / 35 / 37mm (選項)

## ▼差壓範圍

0...1 to 60 bar

## ▼適用流體

與不鏽鋼 304 兼容的液體及氣體

## ▼環境溫度

-40°C to +60°C

## ▼流體溫度

+100°C

## ▼溫度影響

以 20°C 為標準, ±8°C 最大誤差

±0.5% F.S

## ▼防護等級

IP54

## 其他規格

## ▼上蓋

不鏽鋼

旋蓋式 (螺絲對鎖)

## ▼外殼

不鏽鋼 304

## ▼指針

標準指針: 鋁烤黑漆

面板指針: ±50%表示差壓正負值

## ▼面板

紅黑刻劃

## ▼感測元件

雙組巴登管

材質: 不鏽鋼 304

## ▼機芯

銅合金

## ▼精度

2.5% (標準) / 1.6% (選項)

## ▼最大靜壓

1\*全刻劃

## ▼工作壓力

穩壓 0.9\*全刻劃

波動 0.8\*全刻劃

## 全不鏽鋼雙巴登管差壓錶

型號: MDB



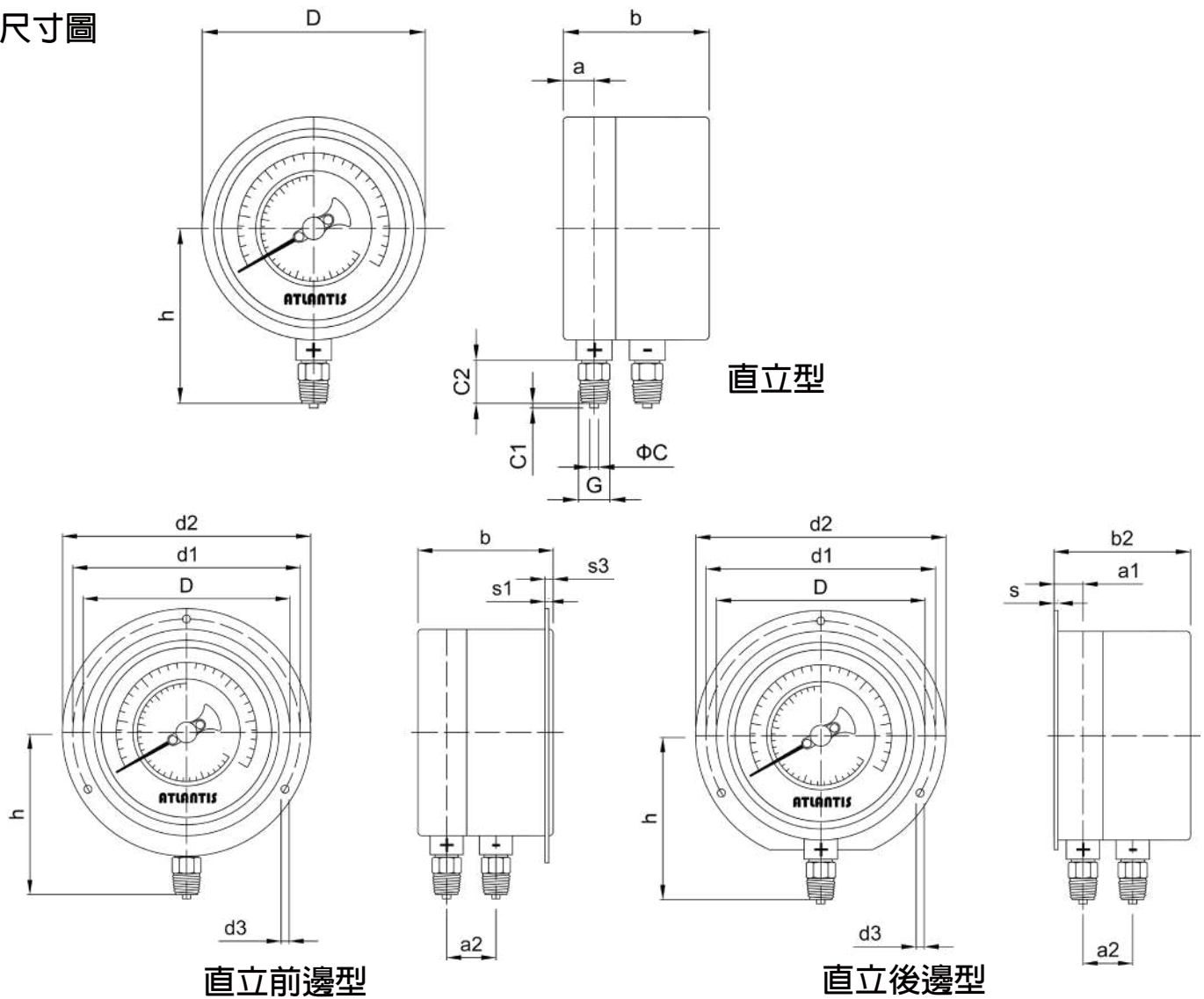
因應客製化形式多變，照片僅供參考，實際外型請與業務確認。  
(本型錄文句規格若有更動，以最新版本為準)

## 特色

- 提供 OEM 服務
- 前後兩側雙組巴登管量測
- 接續部焊接處理
- 全不鏽鋼設計
- 使用壽命長
- 精度最高 1.6%



尺寸圖



直立型

直立前邊型

直立後邊型

如何選型

MDB 全不鏽鋼雙巴登管差壓錶												
標準	選型規格	Code	項目	Code	項目	Code	項目	Code	項目	Code	項目	
04	面徑	04	4	06	6"	-	-	-	-	-	-	
A	安裝型式	A	直立式	B1	直立帶前邊	B2	直立帶後邊			-	-	
304	接續部材質	304	不鏽鋼 304	316	不鏽鋼 316	316L	不鏽鋼 316L	O	其他請指定	-	-	
304	巴登管材質	304	不鏽鋼 304	316	不鏽鋼 316	316L	不鏽鋼 316L	O	其他請指定	-	-	
4	螺紋尺寸	4	1/2"	O	其他請指定	-	-	-	-	-	-	
N	螺紋規格	P	BSP	N	NPT	F	PF	O	其他請指定	-	-	
32	接續部間距	23	23mm	265	26.5mm	32	32mm	35	35mm	37	37mm	
G	壓力種類	G	表壓	V	負壓	CP	聯成壓	-	-	-	-	
B	精度	A	1.6%	B	2.5%	-	-	-	-	-	-	
自訂	差壓範圍	0...1 to 60 bar 面板刻劃壓力單位: kg/cm <sup>2</sup> , bar, psi, Pa, kPa, MPa, atm (其他壓力單位 / 單雙刻劃可訂製)										
/D	其他需求	/A	第三方公證報告				/B	檢驗報告				
		/C	吊牌				/D	訂製面板 (刻度、顏色、單位等)				
		/E	外殼不鏽鋼 316				/F	遺留指針				
		/G	加裝隔膜				/H	Epoxy 塗層				
		/I	內部擋針 (過壓保護)				/J	防潑水處理 (鏡面與上框以 O 環密封)				
		/K	防爆孔				/L	底部加裝節流螺絲				
		/M	防震機芯 (適用不可充油環境)				/N	負差壓面板				

選型範例: MDB - 04 - A - 304 - 304 - 4 - N - 32 - G - B - (0...1 to 10bar) + /D