

主要規格

▼面徑

2.5" , 3" , 4" , 4.5" , 6"

▼鏡面

安全玻璃

▼安裝型式

左右側接式 (LR) /

直立式 (A) / 埋入式 (AD)

▼接續部材質

磁簧活塞式▼

不鏽鋼 316

膜片式▼

鋁合金

▼接續部牙規

螺紋尺寸: 1/4" , 1/2"

螺紋規格: BSP (F), NPT (F)

其他牙規需指定

▼差壓範圍

0...9 to 100 psi

(最小可測得 25mmAq · 需訂製)

▼適用流體

與不鏽鋼兼容的液體及氣體

▼填充流體 (選項)

甘油 / 矽油

▼環境溫度

0°C to +60°C

▼流體溫度

+80°C

▼防護等級

IP54

其他規格

▼上蓋

橡膠

旋蓋式 (內卡) (6" 採卡榫式)

▼外殼材質

磁簧活塞式▼

不鏽鋼 304

膜片式▼

鋁合金

▼指針

鋁烤黑漆

▼面板

全黑刻劃

▼感測元件

磁簧式活塞 / 膜片

▼機芯

不鏽鋼

▼精度

3% (選項: 2%)

▼工作壓力

穩壓 0.9* 全刻劃

波動 0.8* 全刻劃

▼最大靜壓

≤100bar (選項: 200/400bar)

膜片 / 活塞式差壓錶

型號: MDH-90EXC

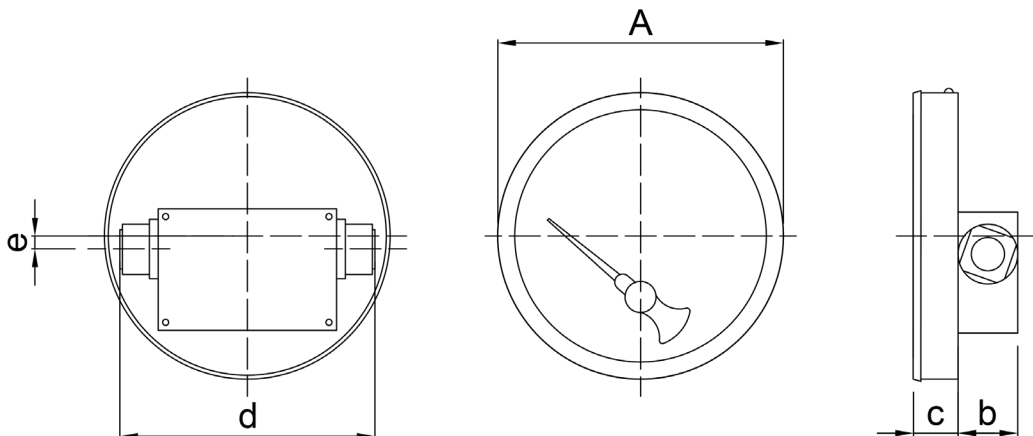


因應客製化形式多變，照片僅供參考，實際外型請與業務確認。
(本型錄文句規格若有更動，以最新版本為準)

特色

- 提供 OEM 服務
- 標準採用全不鏽鋼磁簧活塞感測元件
- 可選用鋁殼不鏽鋼膜片式感壓
- 涵蓋微壓 / 低、中、高差壓範圍
- 刻度均經實測，精度可靠

尺寸圖



如何選型

MDH-90EXC 活塞式差壓錶												
標準	選型規格	Code	項目	Code	項目	Code	項目	Code	項目	Code	項目	
04	面徑	025	2.5"	03	3"	04	4"	045	4.5"	06	6"	
LR	安裝型式	LR	左右側接式	A	直立式	AD	埋入式	-	-	-	-	
316	接續部材質	316	不鏽鋼 316	AL	鋁合金	O	其他請指定	-	-	-	-	
4	螺紋尺寸	2	1/4"	4	1/2"	O	其他請指定	-	-	-	-	
N	螺紋規格	P	BSP (母牙)	N	NPT (母牙)	O	其他請指定	-	-	-	-	
B	精度	A	2%	B	3%	-	-	-	-	-	-	
N	填充流體	N	不充油	L	甘油	S	矽油	O	其他請指定	-	-	
自訂	差壓範圍	0...9 to 100psi 面板刻劃壓力單位: kg/cm2, bar, psi, Pa, kPa, MPa, atm (其他壓力單位 / 單雙刻劃可訂製)										
/D	其他需求	/A	第三方公證報告				/B	檢驗報告				
		/C	吊牌				/D	訂製面板 (刻度、顏色、單位等)				
		/E	外殼不鏽鋼 316				/F	遺留指針				
		/G	加裝隔膜				/H	加裝開關				
		/I	安全玻璃				/J	強化玻璃				
		/K	差壓量測 25mmAq (感壓元件改採膜片式)				/L	防震機芯 (適用不可充油環境)				
		/M	轉接其他牙口				/N	內部檔針 (過壓保護)				
		/O	最大靜壓 200bar				/P	最大靜壓 400bar				

選型範例: MDH-90EXC - 04 - LR - 316 - 4 - N - B - N - (0...60psi)+/D