

## 主要規格

## ▼面徑

6"

## ▼安裝型式

直立式 (A) / 直立式帶邊 (B)

## ▼鏡面

PC

選項: 強化玻璃 / 安全玻璃

橡膠 O 環密封

## ▼壓力接續部

材質: 銅合金

橡膠 O 環密封

螺紋尺寸: 3/8" , 1/2"

螺紋規格: BSPT, NPT, PF

## ▼壓力範圍

表壓▼

0...0.6 to 1000 bar

負壓▼

-1...0bar

聯成壓▼

-1...0 to 20bar

## ▼適用流體

與銅合金兼容的液體及氣體

## ▼環境溫度

5°C to 40°C

## ▼流體溫度

+40°C

## ▼溫度影響

每 12°C 最大誤差±0.3% F.S

## ▼防護等級

IP54

## 其他規格

## ▼上蓋

不鏽鋼

螺絲固定

## ▼背殼

不鏽鋼 304

## ▼指針

鋁烤黑漆

刀鋒式扭針設計

## ▼面板

特殊面板·讀值清晰

附外部微調鈕

壓力單位刻劃、刻度、顏色等可

依需求訂製

## ▼感測元件

巴登管

材質: 銅合金 / 50 鎳鈳鋼 /

不鏽鋼 304

## ▼機芯

銅合金

## ▼精度

0.4% (標準) / 0.25% (選項)

## ▼工作壓力

穩壓 3/4\* 全刻劃

波動 2/3\* 全刻劃

脈衝 1\* 全刻劃

## 高精度外殼不鏽鋼壓力錶

## 型號: TPG-SC

## 簡介

TPG 系列高精度壓力錶適用於檢校單位的校驗台，以及高精度量測需求的場合。

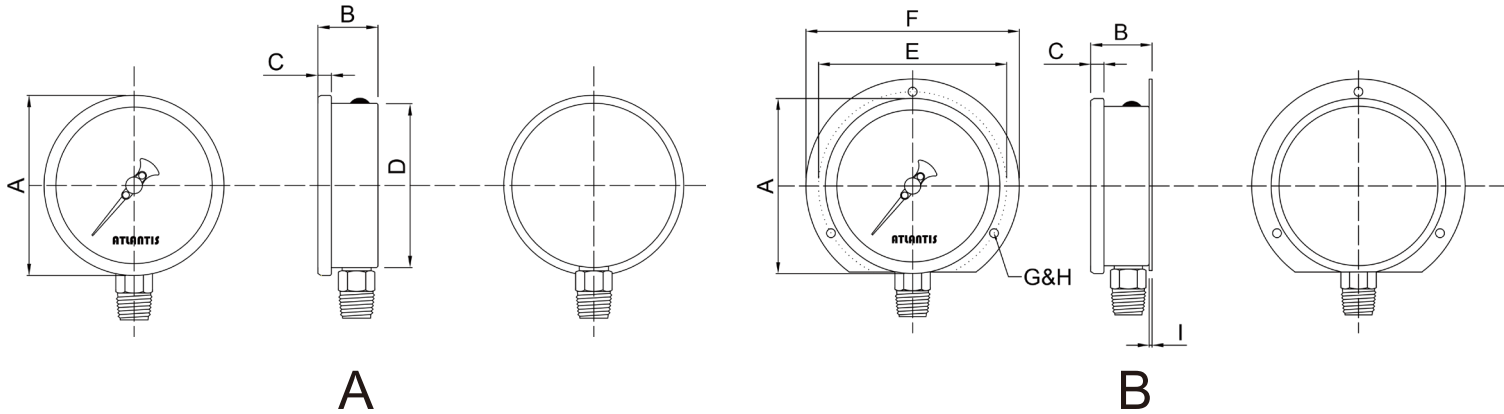


因應客製化形式多變，照片僅供參考，實際外型請與業務確認。  
(本型錄文句規格若有更動，以最新版本為準)

## 特色

- 提供 OEM 服務
- 高精度外殼不鏽鋼壓力錶
- 精度最高可達 0.25%
- 刀鋒式扭針設計，讀值指示精確

## 安裝型式



## 如何選型

TPG-SC 高精度外殼不鏽鋼壓力錶												
標準	選型規格	Code	項目	Code	項目	Code	項目	Code	項目	Code	項目	
06	面徑	06	6"	-	-	-	-	-	-	-	-	
A	安裝型式	A	直立式	B	直立式帶邊	-	-	-	-	-	-	
B	接續部材質	B	銅合金	O	其他請指定	-	-	-	-	-	-	
B	巴登管材質	B	銅合金	CS	50 鉻鈦鋼	SS	不鏽鋼 304	O	其他請指定	-	-	
4	螺紋尺寸	3	3/8"	4	1/2"	-	-	-	-	-	-	
N	螺紋規格	P	BSPT	N	NPT	F	PF	O	其他請指定	-	-	
自訂	壓力範圍	表壓 - (0...0.6 to 1000bar) 負壓 - (-1...0bar) 聯成壓 - (-1...0...0.6 to 20bar) 可訂製壓力單位 (psi, bar, kPa, kg/cm2, MPa, inHg, mmHg, cmHg, etc...) · 單 / 雙刻劃										
B	精度	A	0.4%	B	0.25%	-	-	-	-	-	-	
/D	其他需求	/A	第三方公證報告				/B	檢驗報告				
		/C	吊牌				/D	訂製面板 (刻度、顏色、單位等)				
		/E	防震機芯、油杯 (適用不可充油工作環境)				/F	微調指針 (替代外部微調鈕)				
		/G	內部擋針 (過壓保護)				/H	鏡面 - 安全玻璃				
		/I	鏡面 - 強化玻璃				/J	Epoxy 塗層				
		/K	不鏽鋼機芯				/L	O 環密封材質 - 矽膠				
		/M	外殼不鏽鋼 316				/N	指示扣 (紅、綠、黃)				
		/O	法蘭指定前緣、背緣									

選型範例: TPG-SC - 06 - A - B - B - 4 - N - (0...0.6 to 10bar) - A + /D