

主要規格

▼面徑

3", 4"

▼安裝型式

直立式 (A) / 直立帶邊式 (B)

▼鏡面

強化玻璃

PE 墊片

▼壓力接續部

材質: 鐵鍍鉻

1/4" NPT

1/4" PF

其他牙規需訂製

▼壓力範圍

聯成壓▼

-76cmHg...0 to 20bar

▼適用流體

氨氣 / 氨液

▼環境溫度

-40°C to +60°C

▼流體溫度

+60°C

▼溫度影響

每 12°C 最大誤差±0.3% F.S

▼防護等級

IP52

其他規格

▼上蓋

鐵烤黑漆

螺絲式

▼背殼

鐵烤黑漆

▼指針

鋁烤黑漆

▼面板

紅黑刻劃

壓力單位刻劃、刻度、顏色等可

依需求訂製

▼感測元件

巴登管

材質:

鐵 (標準) / 不鏽鋼 (選項)

▼機芯

鐵 / 不鏽鋼

▼精度

±3%

▼工作壓力

穩壓 3/4* 全刻劃

波動 2/3* 全刻劃

脈衝 1*全刻劃

黑鐵殼指針氨用冷媒錶

型號: AM-EPG

簡介

氨用指針冷媒錶專為氨氣及氨液壓力量測設計，適用對非結晶黏稠的氨介質量測。

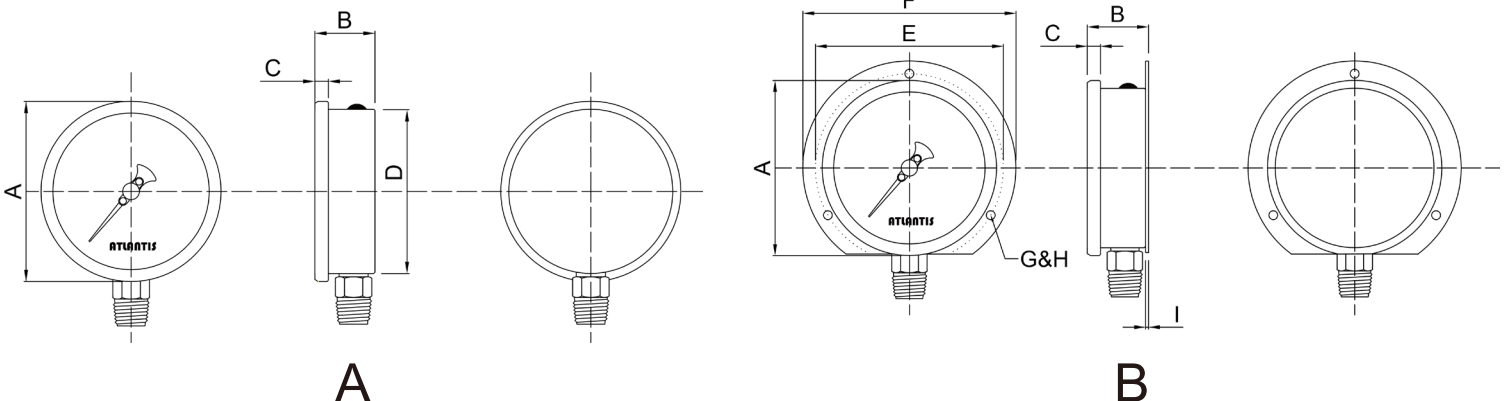


因應客製化形式多變，照片僅供參考，實際外型請與業務確認。
(本型錄文句規格若有更動，以最新版本為準)

特色

- 提供 OEM 服務
- 無銅材質設計，適用含氨介質量測
- 阿摩尼亞專用面板

安裝型式



如何選型

AM-EPG 黑鐵殼指針冷媒錶 (氨用型)										
標準	選型規格	Code	項目	Code	項目	Code	項目	Code	項目	
04	面徑	03	3"	04	4"	-	-	-	-	
A	安裝型式	A	直立式	B	直立式帶邊	-	-	-	-	
SC	接續部材質	SC	鐵鍍鉻	O	其他請指定	-	-	-	-	
2	螺紋尺寸	2	1/4"	O	其他請指定	-	-	-	-	
N	螺紋規格	N	NPT	F	PF	O	其他請指定	-	-	
自訂	壓力範圍	-76cmHg...0 to 20bar								
C	精度	A	±1.6%	B	±2.5%	C	±3%	-	-	
/D	其他需求	/A	第三方公證報告			/B	檢驗報告			
		/C	吊牌			/D	訂製面板 (刻度、顏色、單位等)			
		/E	加裝隔膜			/F	內部擋針 (過壓保護)			
		/G	防震機芯、油杯 (適用不可充油工作環境)			/H	微調指針 (限 4" 以上)			
		/I	遺留指針			/J	Epoxy 塗佈			
		/K	不鏽鋼巴登管			/L	不鏽鋼機芯			

選型範例: AM-EPG - 04 - A - SC - 2 - N - (0...0.6 to 10bar) - C + /D