

主要規格

▼面徑

4" , 6"

▼安裝型式

直立式 (A) / 直立式帶邊 (B) /
埋入式帶邊 (偏心牙) (BDE) /
埋入式帶口架 (偏心牙) (UDE)

▼鏡面

鋼化玻璃 (選項: 安全玻璃)

▼壓力接續部

材質: 銅合金 (選項: 不鏽鋼)

螺紋尺寸:

1/4" , 3/8" , 1/2"

螺紋規格:

BSPT, NPT, PF

▼壓力範圍

表壓▼

0...1 to 350bar

負壓▼

-1...0bar / -76...0cmHg

聯成壓▼

-1...0 to 20bar

▼適用流體

與銅合金兼容的液體及氣體

▼環境溫度

-40°C to +60°C

▼流體溫度

+60°C

▼溫度影響

每 12°C 最大誤差±0.3% F.S

▼防護等級

IP54 (選項: IP65)

其他規格

▼上蓋

不鏽鋼

▼上蓋固定方式

內卡式

▼背殼

不鏽鋼 304

▼指針

鋁烤黑漆

▼面板

藍黑刻劃

壓力單位刻劃、刻度、顏色等可

依需求訂製

▼感測元件

巴登管

材質: 銅合金

▼保護設計 (選項)

加裝防爆孔

▼機芯

耐震機芯

材質: 不鏽鋼

▼精度

±2.5% (選項: ±1.6%, ±1%)

▼工作壓力

穩壓 3/4* 全刻劃

波動 2/3* 全刻劃

脈衝 1*全刻劃

乾式外殼不鏽鋼耐震壓力錶

型號: SP-SC

簡介

本款壓力錶採用不鏽鋼防震機芯，具有絕佳的防震效果，適合用於多振但禁油的環境。

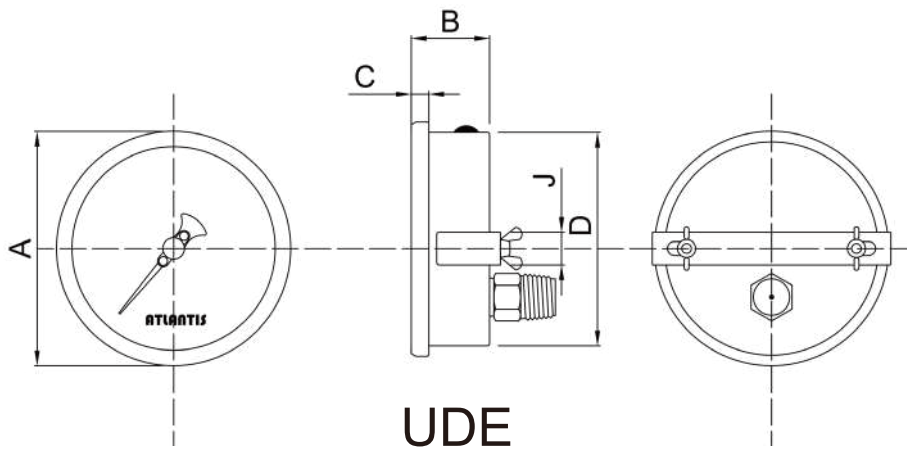
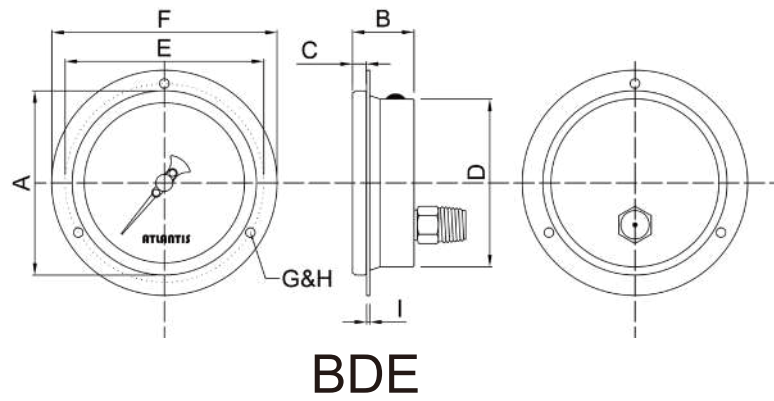
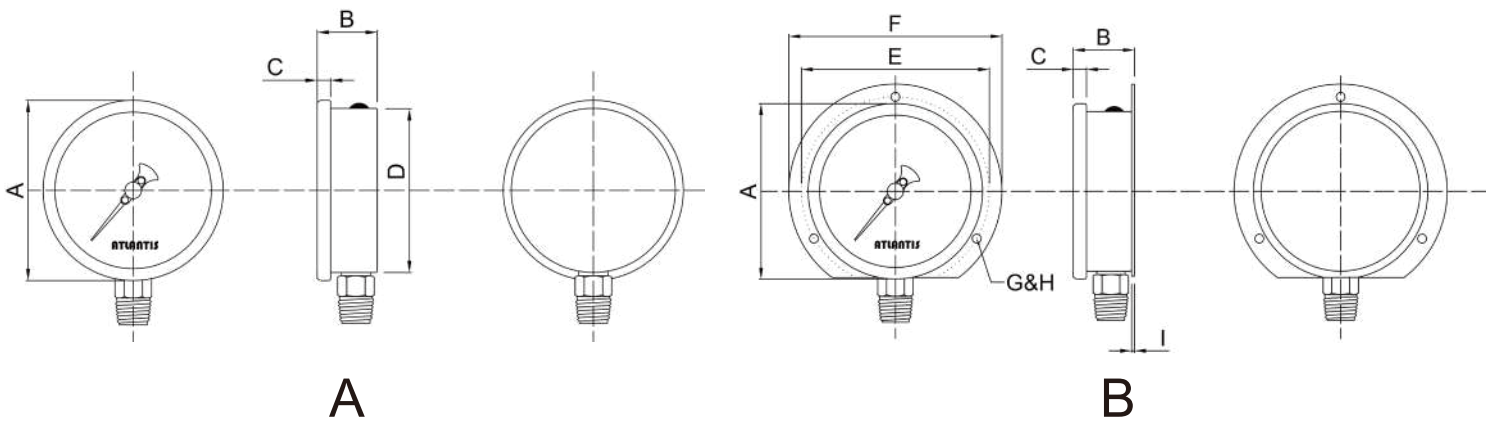


因應客製化形式多變，照片僅供參考，實際外型請與業務確認。
(本型錄文句規格若有更動，以最新版本為準)

特色

- 提供 OEM 服務
- 接續部密封處理
- 耐震機芯－專為防震設計
- 適用不可充油環境

安裝型式



安裝型式	4"	6"
A	●	●
B	●	●
BDE	●	●
UDE		●

如何選型

SP-SC 乾式外殼不鏽鋼耐震壓力錶										
標準	選型規格	Code	項目	Code	項目	Code	項目	Code	項目	
04	面徑	04	4"	06	6"	-	-	-	-	
A	安裝型式	A	直立式	B	直立式帶邊	BDE	埋入式 (偏心牙)	UDE	埋入式帶口架 (偏心牙)	
B	接續部材質	B	銅合金	SS	不鏽鋼	O	其他請指定	-	-	
T	鏡面	T	鋼化玻璃	S	安全玻璃	-	-	-	-	
B	巴登管材質	B	銅合金	O	其他請指定	-	-	-	-	
2	螺紋尺寸	2	1/4"	3	3/8"	4	1/2"	-	-	
N	螺紋規格	P	BSPT	N	NPT	F	PF	O	其他請指定	
自訂	壓力範圍	表壓 - (0...1 to 350bar) 負壓 - (-1...0bar) 聯成壓 - (-1...0...1 to 20bar) 可訂製壓力單位 (psi, bar, kPa, kg/cm2, MPa, inHg, mmHg, cmHg, etc...) , 單 / 雙刻劃								
B	精度	A	±1%	B	±1.6%	C	±2.5%	-	-	
54	防護等級	54	IP54	65	IP65	-	-	-	-	
/D	其他需求	/A	第三方公證報告			/B	檢驗報告			
		/C	吊牌			/D	訂製面板 (刻度、顏色、單位等)			
		/E	加裝隔膜			/F	內部擋針 (過壓保護)			
		/G	Epoxy 塗佈			/H	鏡面 - 安全玻璃			
		/I	遺留指針			/J	指示扣 (紅、綠、黃)			
		/K	外殼不鏽鋼 316			/L	鏡面矽膠密封			
		/M	牙口電鍍鎳			/N	微調指針			

選型範例: SP-SC - 04 - A - B - T - B - 2 - N - (0...0.6 to 10bar) - B - 54 + /D