

主要規格

▼面徑

8" ,10" ,12"

▼安裝型式

直立式 (A) / 直立式帶邊 (B)

▼鏡面

PC

選項: 強化玻璃

PE 墊片密封

▼壓力接續部

材質: 銅合金

螺紋尺寸: 3/8" ,1/2" ,3/4"

螺紋規格: BSPT, NPT, PF

▼壓力範圍

表壓▼

0...0.6 to 1000 bar

負壓▼

-1...0bar

聯成壓▼

-1...0 to 20bar

▼適用流體

與銅合金兼容的液體及氣體

▼環境溫度

-40°C to +60°C

▼流體溫度

+60°C

▼溫度影響

每 12°C 最大誤差±0.3% F.S

▼防護等級

IP54

其他規格

▼上蓋

鐵烤黑漆

螺絲固定

▼背殼

鐵烤黑漆

▼指針

鋁烤黑漆

▼面板

紅黑刻劃

特製大型面板

壓力單位刻劃、刻度、顏色等可

依需求訂製

▼感測元件

巴登管

材質: 銅合金 / 不鏽鋼 304

<400bar 銅合金

≥400bar 不鏽鋼 304

▼機芯

銅合金

▼精度

2.5% (標準) / 1.6% (選項)

▼工作壓力

穩壓 3/4* 全刻劃

波動 2/3* 全刻劃

脈衝 1*全刻劃

大型黑鐵殼壓力錶

型號: LS-EPG

簡介

本款壓力錶以大型面板為特色，讀值清晰，適合用於鍋爐等需從遠處讀值的大型設備。

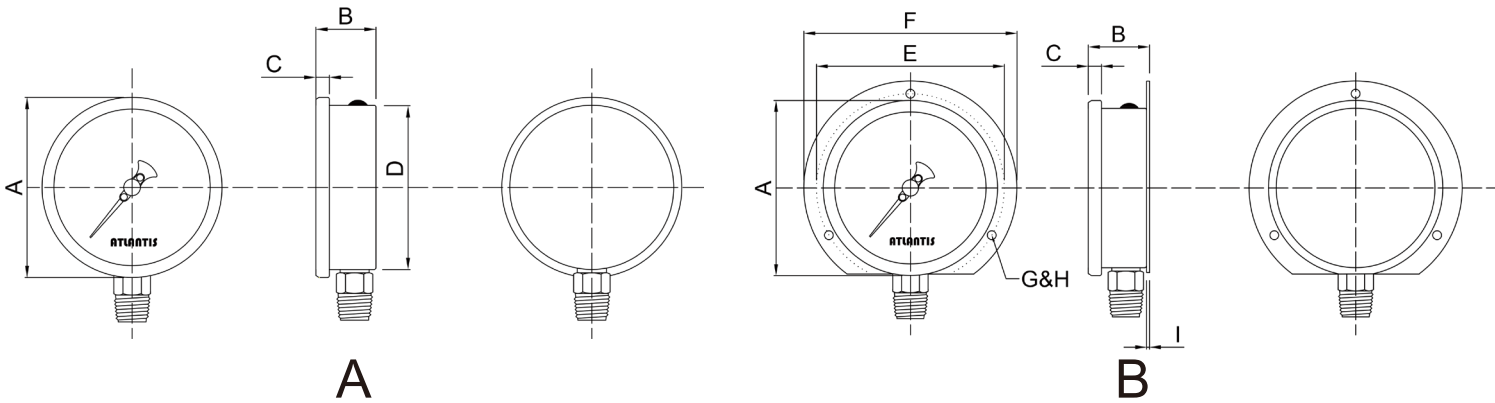


因應客製化形式多變，照片僅供參考，實際外型請與業務確認。
(本型錄文句規格若有更動，以最新版本為準)

特色

- 提供 OEM 服務
- 特製大尺寸面板，清晰易讀
- 8~12" 大面徑選擇
- 適用需從遠距離觀測讀值之設備

安裝型式



如何選型

LS-EPG 大型黑鐵殼壓力錶												
標準	選型規格	Code	項目	Code	項目	Code	項目	Code	項目	Code	項目	
10	面徑	08	8"	10	10"	12	12"	-	-	-	-	
A	安裝型式	A	直立式	B	直立式帶邊	-	-	-	-	-	-	
B	接續部材質	B	銅合金	O	其他請指定	-	-	-	-	-	-	
B	巴登管材質	B	銅合金	304	不鏽鋼 304	O	其他請指定	-	-	-	-	
4	螺紋尺寸	3	3/8"	4	1/2"	6	3/4"	-	-	-	-	
N	螺紋規格	P	BSPT	N	NPT	F	PF	O	其他請指定	-	-	
自訂	壓力範圍	表壓 - (0...0.6 to 1000bar) 負壓 - (-1...0bar) 聯成壓 - (-1...0...0.6 to 20bar) 可訂製壓力單位 (psi, bar, kPa, kg/cm2, MPa, inHg, mmHg, cmHg, etc...) · 單 / 雙刻劃										
B	精度	A	1.6%	B	2.5%	-	-	-	-	-	-	
/D	其他需求	/A	第三方公證報告				/B	檢驗報告				
		/C	吊牌				/D	訂製面板 (刻度、顏色、單位等)				
		/E	防震機芯、油杯 (適用不可充油工作環境)				/F	內部擋針 (過壓保護)				
		/G	鏡面 - 強化玻璃				/H	Epoxy 塗層				
		/I	上蓋電鍍鉻				/J	牙口電鍍鉻				
		/K	背殼電鍍鉻				-	-				

選型範例: LS-EPG - 10 - A - B - B - 4 - N - (0...10bar) - B + /D