

## 主要規格

## ▼面徑

1.5" , 2" , 2.5" , 3" , 4" , 6" , 8" , 10"

## ▼安裝型式

直立式 (A) / 直立式帶邊 (B) / 埋入式 (中心牙) (ADC) / 埋入式 (偏心牙) (ADE) / 埋入式帶邊 (中心牙) (BDC) / 埋入式帶邊 (偏心牙) (BDE) / 埋入式帶口架 (中心牙) (UDC) / 埋入式帶口架 (偏心牙) (UDE) / 埋入式附邊帶口架 (中心牙) (UBDC) / 埋入式附邊帶口架 (偏心牙) (UBDE)

## ▼鏡面

PC / 玻璃

選項: 安全玻璃

## ▼壓力接續部

材質: 不鏽鋼 316

螺紋尺寸:

1/8" , 1/4" , 3/8" , 1/2"

螺紋規格:

BSPT, NPT, PF

## ▼壓力範圍

表壓▼

0...0.6 to 1000 bar

(>1000 bar 可依需求訂製)

負壓▼

-1...0bar / -76...0cmHg

聯成壓▼

-1...0 to 20bar

## ▼適用流體

與不鏽鋼兼容的液體及氣體

## ▼環境溫度

乾式: -40°C to +60°C

填充甘油: -20°C to +60°C

填充矽油: -40°C to +60°C

## ▼介質溫度

乾式: +100°C

填充甘油: +100°C

填充矽油: +100°C

<填充矽油型: +200°C (選項\*)

\*此選項僅限外殼與接續部以氬弧

焊接。適用面徑為

Φ2.5" ~10" >

## 其他規格

## ▼上蓋材質

不鏽鋼

## ▼上蓋固定方式

滾蓋式 (封膜) / 內卡式 /

外卡式 / 壓扣式

詳細請參考上蓋固定尺寸對應表

## ▼背殼材質

不鏽鋼 304

## ▼指針

鉛烤黑漆

## ▼面板

藍黑刻劃

壓力單位刻劃、刻度、顏色等可

依需求訂製

## ▼感測元件

巴登管

材質: 不鏽鋼 316

## ▼保護設計

可加裝防爆孔 (選項)

## ▼機芯

不鏽鋼

## ▼精度

±2% F.S. (Φ1.5" & 2" )

±1.5% F.S. (Φ2" ~ 3" )

±1% F.S. (Φ3" ~ 10" )

## ▼工作壓力

穩壓 3/4\* 全刻劃

波動 2/3\* 全刻劃

脈衝 1\* 全刻劃

## ▼其他需求 (選項)

第三方公證報告

檢驗報告

吊牌

訂製面板 (刻度、顏色、單位等)

加裝隔膜

防震機芯

鏡面 - 安全玻璃 (限 4" 以上)

遺留指針

外殼不鏽鋼 316

指示扣 (紅、綠、黃)

微調指針 (限 4" 以上)

加裝防爆孔

## 全不鏽鋼壓力錶

## 型號: SUS

## 簡介

全鋼壓力錶具多種面徑與安裝型式選擇，適用與不鏽鋼兼容的微腐蝕性介質量測，適合使用於有衛生需求的環境。



(直立式)

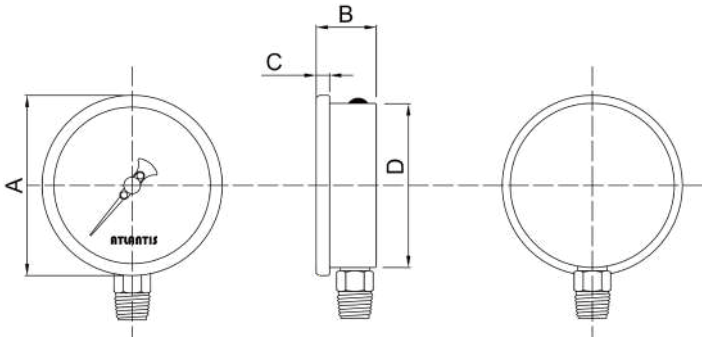


因應客製化形式多變，照片僅供參考，實際外型請與業務確認。  
(本型錄文句規格若有更動，以最新版本為準)

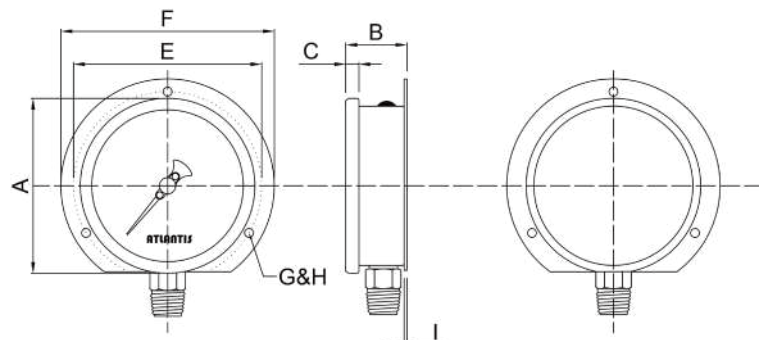
## 特色

- 提供 OEM 服務
- 全不鏽鋼設計
- 多種型式與牙規供選擇，適用多種安裝環境
- 可填充流體，提高耐震性能與使用壽命
- 可加裝防爆孔或選用安全玻璃，提升使用安全

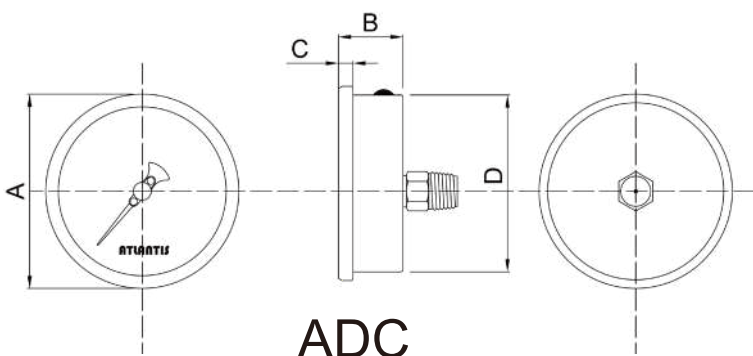
安裝型式



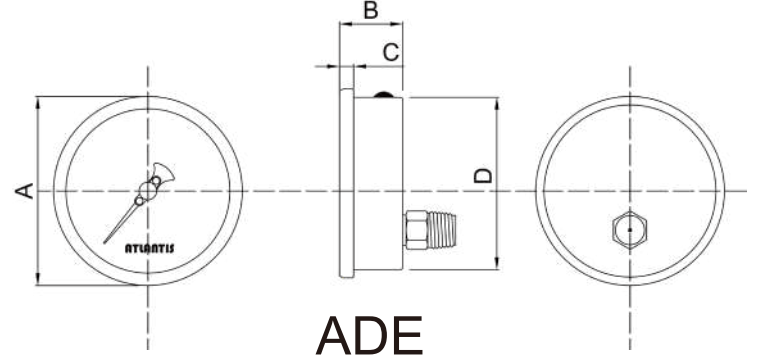
A



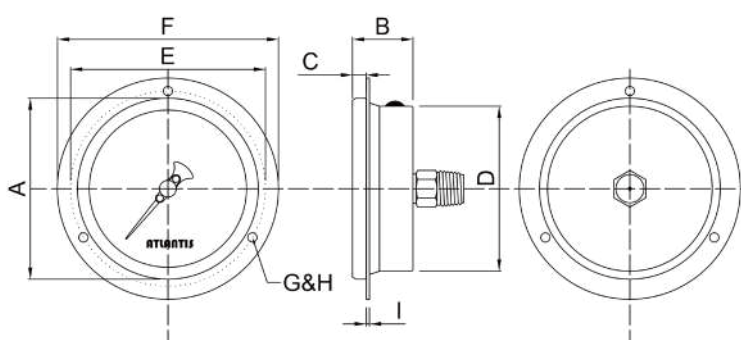
B



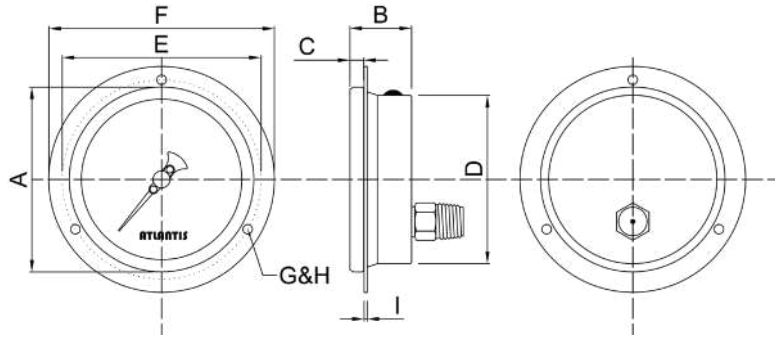
ADC



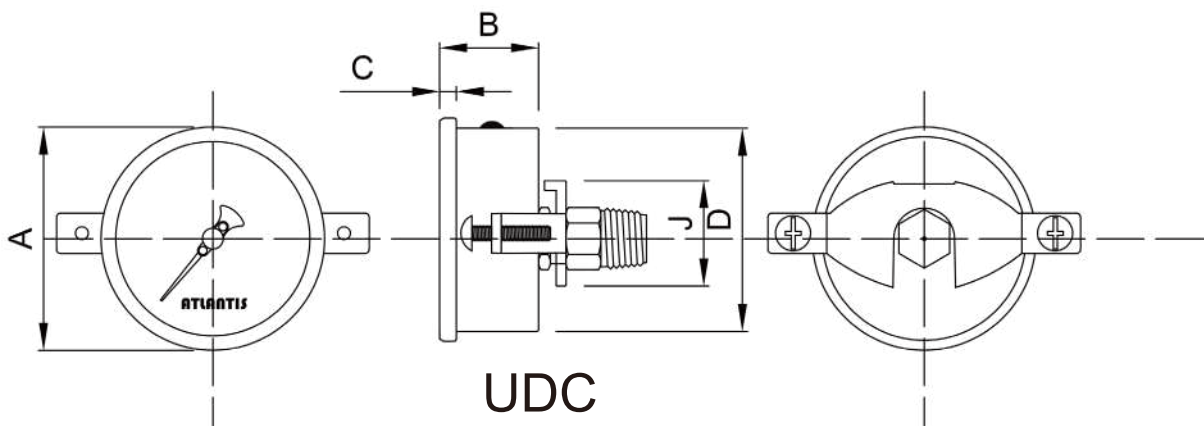
ADE



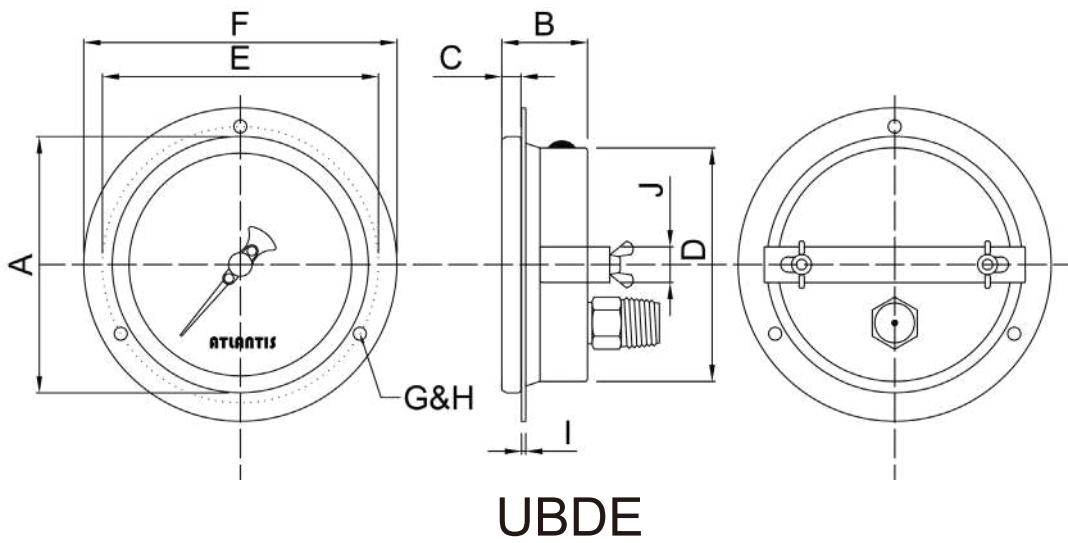
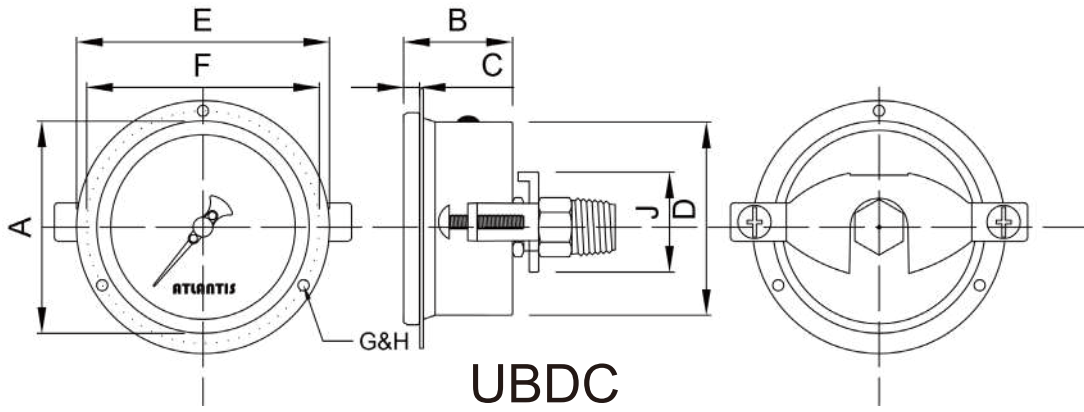
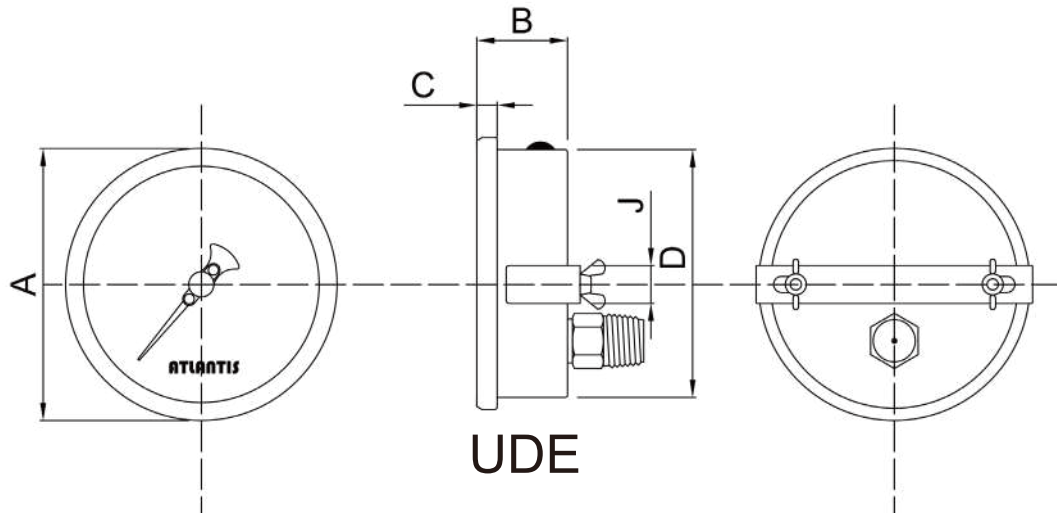
BDC



BDE



UDC



型式尺寸對應表

安裝型式	1.5"	2"	2.5"	3"	4"	6"	8"	10"
A	●	●	●	●	●	●	●	●
B			●		●	●		
ADC	●	●	●		●			
ADE					●			
BDC			●	●	●			
BDE				●	●	●		
UDC		●						
UDE				●	●			
UBDC					●			
UBDE					●			

## 上蓋固定尺寸對應表

固定方式	1.5"	2"	2.5"	3"	4"	6"	8"	10"
封膜式	●	●	●	●	●			
旋蓋式		●	●	●	●	●	●	●
壓扣式		●	●					

## 如何選型

SUS 全不鏽鋼壓力錶									
標準	選型規格	Code	項目	Code	項目	Code	項目	Code	項目
04	面徑	015	1.5"	02	2"	025	2.5"	03	3"
		04	4"	06	6"	08	8"	10	10"
L	填充流體	L	甘油	S	矽油	N	去油測試	O	不充油
A	安裝型式	A	直立式	B	直立式帶邊	ADC	埋入式 (中心牙)	ADE	埋入式 (偏心牙)
		BDC	埋入式帶邊 (中心牙)	BDE	埋入式帶邊 (偏心牙)	UDC	埋入式帶口架 (中心牙)	UDE	埋入式帶口架 (偏心牙)
		UBDC	埋入式附邊帶口架 (中心牙)	UBDE	埋入式附邊帶口架 (偏心牙)	-	-	-	-
3	螺紋尺寸	1	1/8"	2	1/4"	3	3/8"	4	1/2"
P	螺紋規格	P	BSPT	N	NPT	F	PF	O	其他請指定
自訂	壓力範圍	表壓 - (0...0.6 to 1000bar) 負壓 - (-1...0bar) 聯成壓 - (-1...0...0.6 to 20bar) 可訂製壓力單位 (psi, bar, kPa, kg/cm2, MPa, inHg, mmHg, cmHg, etc...) · 單 / 雙刻劃							

選型範例: SUS - 04 - L - A - 3 - P - (0...0.6 to 10bar)