

主要規格

▼面徑

1.5" , 2" , 2.5" , 3" , 4"

▼安裝型式

直立式 (A) /

埋入式 (中心牙) (ADC)

▼鏡面

PC

▼壓力接續部

材質: 銅合金 / 不鏽鋼 316

螺紋尺寸: 3/8" , 1/2" , 1/4"

螺紋規格: BSPT, NPT, PF

其他螺紋規格可依需求訂製

▼壓力範圍

表壓▼

0...1 to 350 bar

負壓▼

-1...0bar / -76...0cmHg

聯成壓▼

-1...0 to 20bar

▼適用流體

與接續部材質兼容的液體及氣體

▼環境溫度

-40°C to +60°C

▼流體溫度

+60°C (銅合金款)

+100°C (不鏽鋼款)

▼防護等級

IP54 (標準) / IP65 (選項)

其他規格

▼上蓋

ABS 強化塑膠

旋蓋式 (外卡)

▼背殼

ABS 強化塑膠

▼指針

鋁烤黑漆

▼面板

藍黑刻劃

壓力單位刻劃、刻度、顏色等可

依需求訂製

▼感測元件

巴登管

材質: 銅合金 / 不鏽鋼 304

▼機芯

銅合金

▼精度

±3% (選項: ±2.5%, ±1.6%)

▼工作壓力

穩壓 1* 全刻劃

波動 2/3* 全刻劃

脈衝 1* 全刻劃

▼其他需求 (選項)

第三方公證報告

出廠報告

吊牌

訂製面板 (刻度、顏色、單位等)

加裝隔膜

遺留指針

防震機芯

外部指示扣 (紅、綠、黃)

塑殼壓力錶

型號: ABS

簡介

基本款塑殼壓力錶，具多種面徑與安裝型式選擇，適用與接續部材質兼容的非腐蝕性介質量測。特別適用於液壓壓縮機，通用機械工程，幫浦和水處理廠。



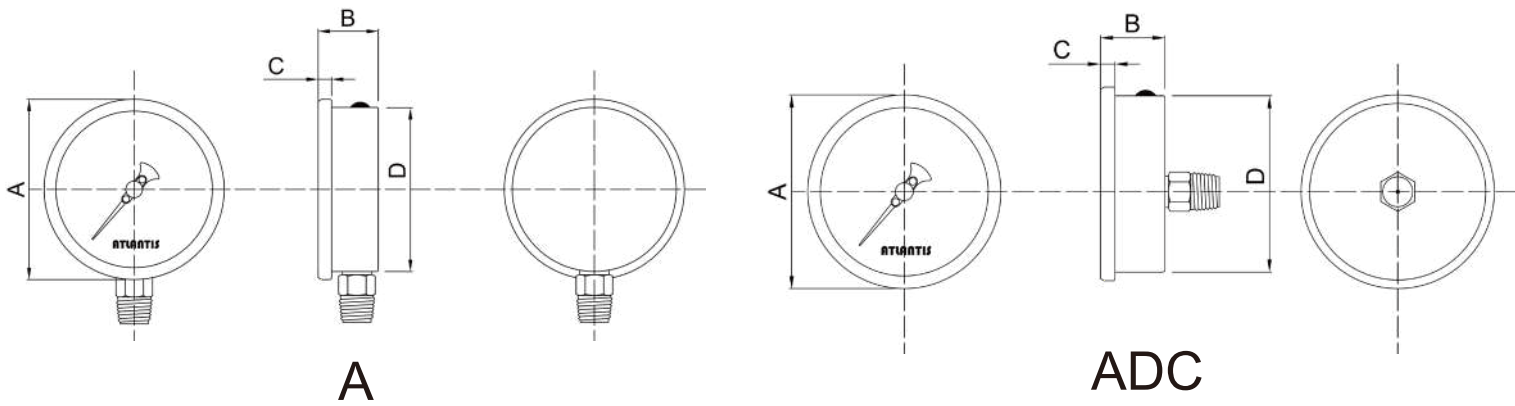
因應客製化形式多變，照片僅供參考，實際外型請與業務確認。
(本型錄文句規格若有更動，以最新版本為準)

特色

- 提供 OEM 服務
- 價格經濟
- 外殼採用強化塑膠材質



安裝型式



如何選型

ABS 塑殼壓力錶									
標準	選型規格	Code	項目	Code	項目	Code	項目	Code	項目
04	面徑	015	1.5"	02	2"	025	2.5"	03	3"
		04	4"	-	-	-	-	-	-
A	安裝型式	A	直立式	ADC	埋入式 (中心牙)	-	-	-	-
B	接續部材質	B	銅合金	316	不鏽鋼 316	0	其他請指定	-	-
B	巴登管材質	B	銅合金	316	不鏽鋼 316	0	其他請指定	-	-
2	螺紋尺寸	1	1/8"	2	1/4"	3	3/8"	-	-
N	螺紋規格	P	BSPT	N	NPT	F	PF	0	其他請指定
自訂	壓力範圍	表壓 - (0...1 to 350bar) 負壓 - (-1...0bar) 聯成壓 - (-1...0...1 to 20bar) 可訂製壓力單位 (psi, bar, kPa, kg/cm2, MPa, inHg, mmHg, cmHg, etc...) · 單 / 雙刻劃							

選型範例: ABS - 04 - A - B - B - 2 - N - (0...0.6 to 10bar)