

主要規格

▼壓力範圍

0~35kPa to 4 MPa

▼壓力種類

表壓 / 絕壓 / 密封壓

▼密封元件

O 環密封

材質: 丁腈 / 氟橡膠

▼填充流體

硅油

▼適用流體

與不鏽鋼 316L 兼容的氣體和液體

▼工作溫度

-40 to 105°C

▼儲存溫度

-40 to 125°C

▼抗振性能

20g (20-5000Hz)

▼抗衝擊性能

100g (10ms)

其他規格

▼膜片材質

不鏽鋼 316L

▼外殼材質

不鏽鋼 316L

▼輸出訊號

0.5 to 4.5V(電源供應 5±0.1V) /

I²C (電源供應 3.3V)

▼電源供應

5V / 3.3V

▼精度

±0.5% F.S. (典型)

±1.0% F.S. (最大)

▼反覆性精度與遲滯

±0.05% F.S. (典型)

±0.1% F.S. (最大)

▼零點&靈敏度溫飄

±1.0% F.S. (典型)

±1.5% F.S. (最大)

▼長期穩定性

±0.25% F.S. / 年

▼響應時間

≤12ms

▼溫度補償

0~60°C (100 kPa)

-20~85°C (其他量程)

▼絕緣阻抗

≥200MΩ / 250VDC

▼重量

約 19~25g

壓力傳感器 (訊號輸出型)

型號: PS(E)-WT10

簡介

PS (E)-WT10 壓力傳感器是專為低高性能應用場合設計的產品，採用一體化的結構和電路設計，體積小、功耗低、安裝使用方便、穩定性高，信號輸出使其擁有更廣泛的應用範圍，適用於醫療設備、密封檢測系統、工業過程控制等。



因應客製化形式多變，照片僅供參考，實際外型請與業務確認。
本型錄文句規格若有更動，以最新版本為準)

特色

- 提供 OEM 服務
- 多種輸出型式可選
- 不鏽鋼 316L 一體化設計
- 低功耗
- O 型圈密封
- 多種壓力範圍供選擇

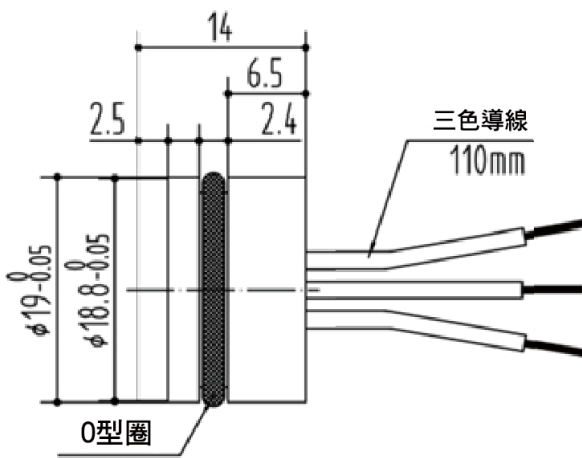


壓力範圍表

代碼	壓力種類	壓力範圍	過載壓力	爆破壓力
35k	G	0~35 kPa	300%F.S.	400%F.S.
100k	G、A	0~100 kPa	200%F.S.	300%F.S.
250k	G	0~250 kPa	200%F.S.	300%F.S.
600k	G	0~600 kPa	200%F.S.	300%F.S.
1M	G	0~1.0 MPa	200%F.S.	300%F.S.
1.6M	G、S	0~1.6 MPa	200%F.S.	300%F.S.
2.5M	G、S	0~2.5 MPa	200%F.S.	300%F.S.
4M	S	0~4 MPa	200%F.S.	300%F.S.

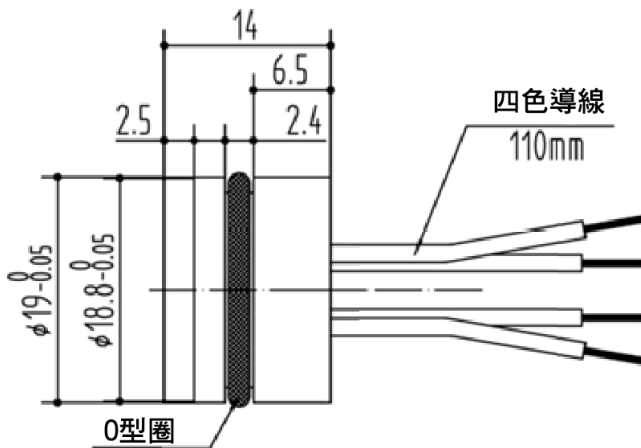
G：表壓 A：絕壓 S：密封表壓

尺寸圖



5V 供電，0.5~4.5V 輸出

電線顏色	定義
紅	電源
藍	共地
黃	電壓輸出



3.3V 供電，I²C 輸出

電線顏色	定義
紅	電源
藍	共地
黃	時鐘線
白	數據線

如何選型

PS(E)-WT10 壓力傳感器 (訊號輸出型)									
標準	選型規格	Code	項目	Code	項目	Code	項目	Code	項目
1.6M	壓力範圍	請參考壓力範圍表並選擇相應代碼							
G	壓力種類	G	表壓	A	絕壓	S	密封壓	-	-
/B	其他需求	/A	第三方公證報告	/B	出廠報告	/C	吊牌		

選型範例: PS(E)-WT10 - 1.6M - G - /B