

主要規格

▼壓力接續部

齊平膜連接

材質: 不鏽鋼 316L

規格: 2" / 2.5" / 3" 卡箍

▼電器連接

赫斯曼接頭 /

2088 殼體 (*1)

▼壓力範圍

0...70kPa to 10MPa

▼壓力類型

表壓 / 絕壓 / 密封壓

▼適用介質

與不鏽鋼 316L 兼容的腐蝕性 /

黏稠流體

▼工作溫度

標準型▼

-40 to 85°C

附散熱片型▼:

-40 to 150°C

▼儲藏溫度

-40 to 125°C

▼保護等級

IP65

其他規格

▼外殼材質

不鏽鋼 304

▼卡箍材質

不鏽鋼 316L

▼膜片材質

不鏽鋼 316L

▼電源供應

12 / 24VDC

▼輸出訊號

2 線制: 4~20mA

3 線制: 0-5V / 0-10V

▼精度

0.5%

▼零點飄移

±2%F.S. (@-20 to 85°C)

▼絕緣

100MΩ / 250VDC

▼響應時間

≤1ms (增加至 90%F.S.)

▼穩定性

±0.2%F.S./年

▼耐振

20g (20~5000Hz)

▼抗衝擊

100g (11ms)

▼過壓

1.5*F.S.

▼其他需求 (選項)

第三方公證報告

出廠報告

吊牌

卡箍型齊平膜壓力傳送器

型錄: FDPT-500 系列

簡介

FDPT-500 採用壓阻矽壓力傳感器，以齊平膜為測量元件，消除了盲區以防止產生雜質或粘度。這些特性使 FDPT-500 傳送器適用於食品、製藥和葡萄酒行業等衛生要求的環境。



標準型

附散熱片 x3



因應客製化形式多變，照片僅供參考，實際外型請與業務確認。
(本型錄文句規格若有更動，以最新版本為準)

(*1): 2088 外殼採用散熱片作為標準結構。

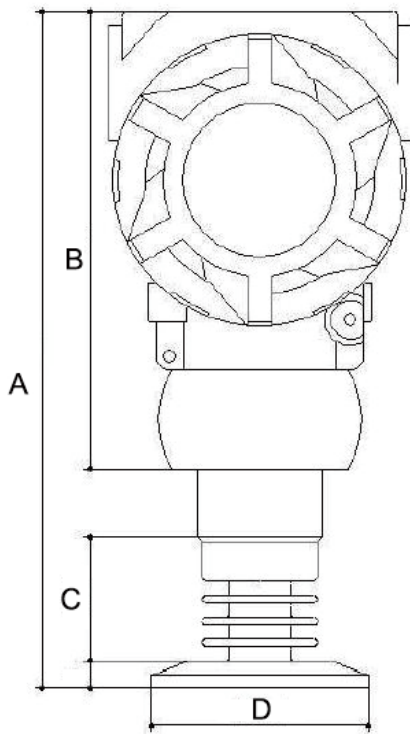


2088 外殼

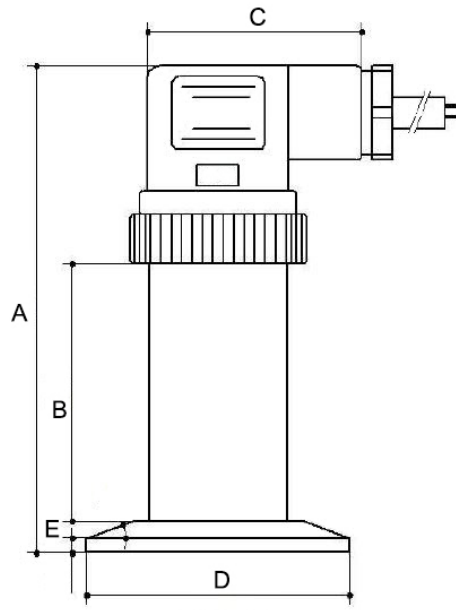
特色

- 提供 OEM 服務
- 齊平膜連接設計可防止產生雜質
- 專為高衛生要求而設計
- 一體化不銹鋼結構
- 緊密設計，易於安裝
- 高抗衝擊和抗振動性能
- 多種輸出訊號可選

電器連接

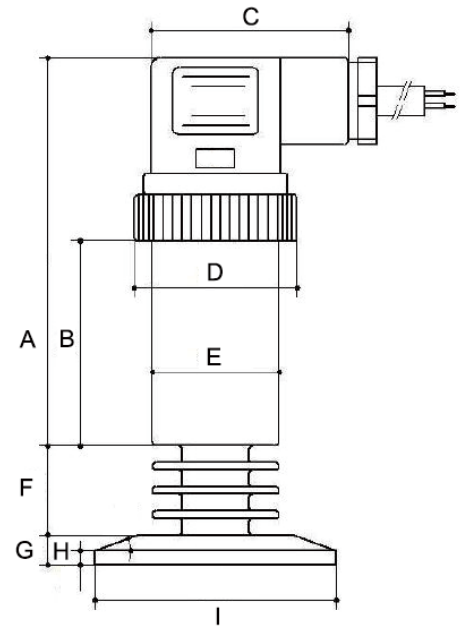


散熱片*3
2088 外殼



不含散熱片
介質溫度-40 to 85°C

赫斯曼接頭

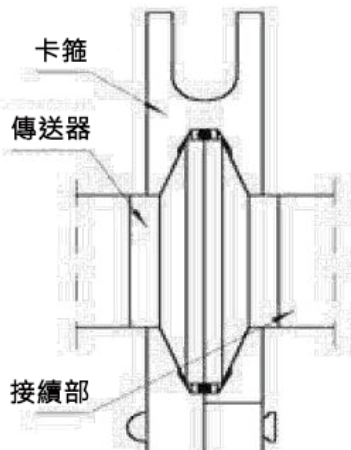


散熱片*3
介質溫度-40 to 150°C

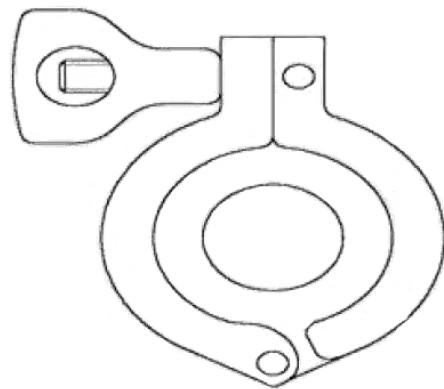
赫斯曼接頭

附散熱片 x3

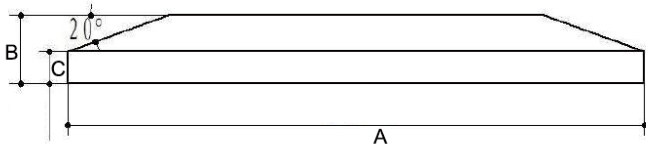
傳送器結構



卡箍結構



卡箍尺寸圖



如何選型

FDPT-500		卡箍型齊平膜壓力傳送器						
Code	壓力範圍							
Custom	0...70kPa to 10MPa							
Code	壓力類型							
G	表壓							
A	絕壓							
S	密封壓							
Code	壓力接續部							
2C	2" 卡箍							
25C	2.5" 卡箍							
3C	3" 卡箍							
Code	電器連接							
H	赫斯曼接頭							
2088	2088 外殼 (*1)							
Code	輸出訊號							
2A	4~20mA							
3V1	1~5V							
3V0	0~5V							
Code	散熱片							
N	無							
Y	散熱片 x3							
Code	電源供應							
24	24VDC							
12	12VDC							
FDPT-500	0~70kPa	G	2C	H	2A	N	24	選型範例: FDPT-500-(0~70kPa)-G-2C-H-2A-N-24