

主要規格

▼壓力接續部

M20 x 1.5, G 1/2" ,
1/4" NPT
以 O 環密封
O 環材質:
NBR (標準) / Viton (選項)

▼電器接頭

赫斯曼接頭 / 直接出線 / 派克
接頭 / 航空插頭

▼差壓範圍

10kPa, 35kPa, 70kPa, 100kPa,
250kPa, 400kPa, 600kPa,
1MPa, 1.6MPa, 2.5MPa

▼適用介質

與不鏽鋼兼容的液體及氣體

▼溫度範圍

工作溫度
-40~+125°C
溫度補償
0~+60°C (其他範圍可訂製)
儲存溫度
-40~+125°C

▼填充流體

矽油 / 橄欖油 (衛生需求環境)

▼震動測試

20g (20-5000Hz)

▼防護等級

IP 65 (Hirschmann 接頭)
IP 66 (直接出線)
IP 67 (航空插頭及派克接頭)

其他規格

▼外殼

不鏽鋼 304
(內部傳感器材質不鏽鋼 316)

▼電源供應

12~36VDC
標準 24V

▼輸出訊號

二線制:
4~20mA
三線制:
0.5 to 4.5V

▼量測元件

矽壓阻晶片

▼最大靜壓

4MPa

▼絕緣阻抗

> 100MΩ/250VDC

▼電橋電阻

最小: 2600Ω
最大: 5500Ω

▼零點&滿點溫飄

±1.5% F.S. max. (0-60°C)

▼精度

±0.5% F.S (其他精度可選)

▼穩定性

±0.3% F.S /年

▼工作壓力

低壓端最大工作壓力:

1*全刻劃, <1MPa

高壓端最大工作壓力:

2*全刻劃

▼線材

尺寸: 39 x Ø 0.015

矽膠絕緣 (耐熱 200°C)

4 條 (標準) / 5 條 (加購)

▼重量

470g

差壓傳送器

型號：DPT

簡介

DPT 標準型差壓傳送器採用高靈敏矽壓阻晶片，適用一般差壓測量需求。

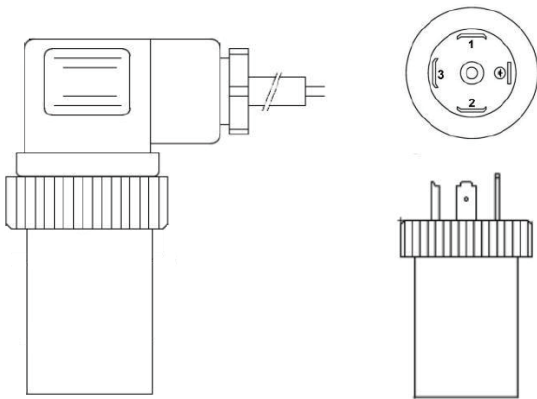


因應客製化形式多變，照片僅供參考，實際外型請與業務確認。
本型錄文句規格若有更動，以最新版本為準

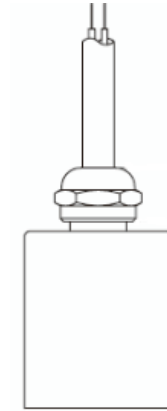
特色

- 提供 OEM 服務
- 測量差壓用傳送器
- 採用高靈敏度矽壓阻晶片
- 長期穩定性佳
- 採 MEMS 技術

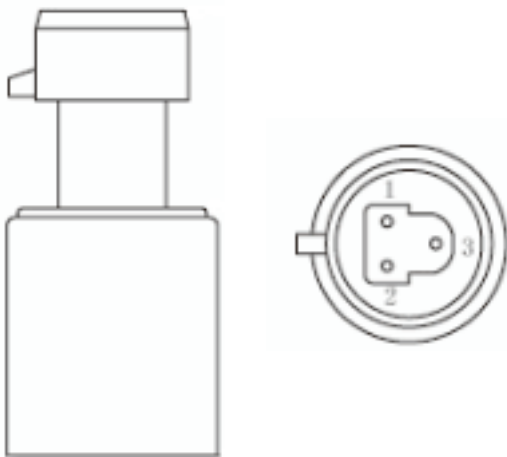
電器接頭



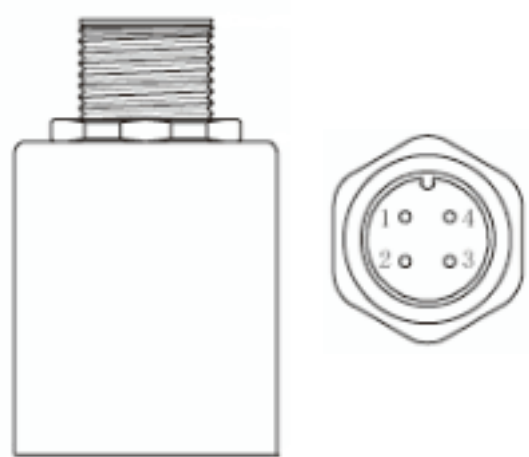
Hirschmann (DIN 43650) 接頭		
二線制 (電流)	Pin 1	電源(+)
	Pin 2	電流輸出
三線制 (電壓)	Pin 1	電源(+)
	Pin 2	電源(-)
	Pin 3	電壓輸出



直接出線		
二線制 (電流)	紅	電源(+)
	綠	電流輸出
三線制 (電壓)	紅	電源(+)
	藍	電源(-)
	黃	電壓輸出



派克接頭		
二線制 (電流)	Pin 1	電源(+)
	Pin 2	電流輸出
三線制 (電壓)	Pin 1	電源(+)
	Pin 2	接地
	Pin 3	電壓輸出



航空插頭		
二線制 (電流)	紅	電源(+)
	綠	電流輸出
三線制 (電壓)	紅	電源(+)
	藍	接地
	黃	電壓輸出

如何選型

DPT		差壓傳送器										
		Code	差壓範圍									
		Custom	10kPa, 35kPa, 70kPa, 100kPa, 250kPa, 400kPa, 600kPa, 1MPa, 1.6MPa, 2.5MPa									
		Code	壓力接續部									
		M	M20x1.5									
		G	G1/2"									
		N	1/4" NPT									
		O	其他請指定									
		Code	電器接頭									
		H	赫斯曼接頭 (DIN43650)									
		W	直接出線									
		P	派克接頭									
		A	航空插座									
		Code	輸出訊號									
		I	4-20mA									
		V	0.5 to 4.5V									
		Code	電源供應									
		5V	5VDC									
		24V	24VDC									
		Code	其他需求									
		/A	第三公證報告									
		/B	出廠報告									
		/C	吊牌									
		/D	加裝顯示器									
		/E	填充油體: 橄欖油									
		/F	O 環材質 Viton									
		/G	加購線材									
		/H	高精度需求									
		/I	指定溫度補償範圍									
DPT	0~1MPa	G	H	I	24V	選型範例: DPT-1MPa-G-H-I-24V+/D						