

## 主要規格

## ▼接續部

材質: 不鏽鋼 316  
1/4" NPT (F)  
H 型結構雙法蘭·法蘭後端自帶  
排液排氣閥

## ▼電氣接口

鋁合金接線盒  
兩個出線口 M20x1.5 母牙  
適用線徑: Ø6-8mm

## ▼差壓範圍

0...6kPa to 10MPa

## ▼類比輸出訊號

4-20mA

## ▼數位輸出訊號 (選項)

RS485

## ▼適用流體

與接續部材質兼容的液體及氣體

## ▼介質溫度

-40 to 120°C

## ▼環境溫度

一般: -40 to 85°C  
帶 LCD 顯示: -20 to 70°C

## ▼儲存溫度

一般: -40 to 110°C  
帶 LCD 顯示: -40 to 85°C

## ▼環境濕度

5...100%RH@40°C

## ▼防護等級

IP67

## 其他規格

## ▼螢幕顯示 (選項)

5 位數 LCD 螢幕顯示

## ▼螢幕尺寸

39 x 23 mm

## ▼壓力單位

kPa, MPa, bar, psi, mmHg,  
mmH<sub>2</sub>O, mH<sub>2</sub>O, inH<sub>2</sub>O, ftH<sub>2</sub>O,  
inHg, mHg, Torr, mbar, g/cm<sup>2</sup>,  
kg/cm<sup>2</sup>, Pa, atm, mm, m

## ▼電源供應

10.5~55VDC

## ▼功耗

≤ 500mW@24VDC

## ▼量測元件

不鏽鋼 316L 膜片

## ▼密封圈

氟橡膠 O 型環

## ▼穩定性

±0.2% F.S. / 5 年

## ▼精度

0.075% F.S.

## ▼阻性負載

0...2119Ω

## ▼傳輸距離

< 1000M

## ▼本體重量

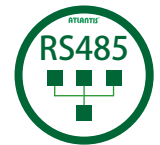
約 4kg

## 數位差壓傳送器

## 型號: DPT-L305X

## 簡介

DPT-L305X 是一款高性能差壓傳送器，採用先進的單晶矽壓力傳感器技術製成，適用酸鹼介質、高機械壓力、高電磁干擾等惡劣環境。

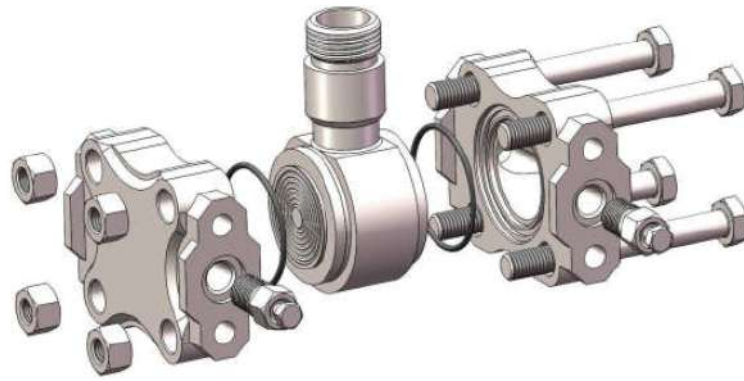


因應客製化形式多變，照片僅供參考，實際外型請與業務確認。  
(本型錄文句規格若有更動，以最新版本為準)

## 特色

- 差壓量測範圍: 6kPa to 10MPa
- 輸出訊號 4-20mA
- 精度高達 0.075%F.S.
- 使用者友善介面，參數設定容易，可現場顯示測得數據
- 採用先進溫度及線性補償技術，大幅提高數據量測精度
- 密閉式單晶矽壓力封裝技術
- 雙膜片過壓保護，可耐高壓測試
- 採用堅固，品質優良的不鏽鋼法蘭
- 高耐壓設計，可承載高靜壓、高機械壓力
- 防護等級 IP67
- 數位 RS485 輸出



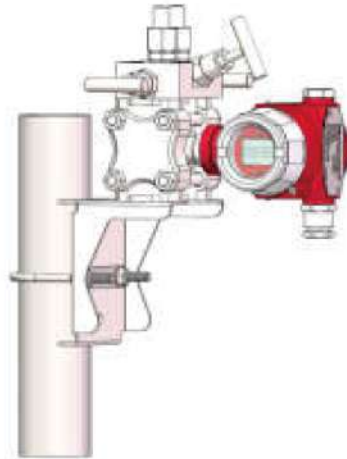


接液部法蘭 & 膜片結構

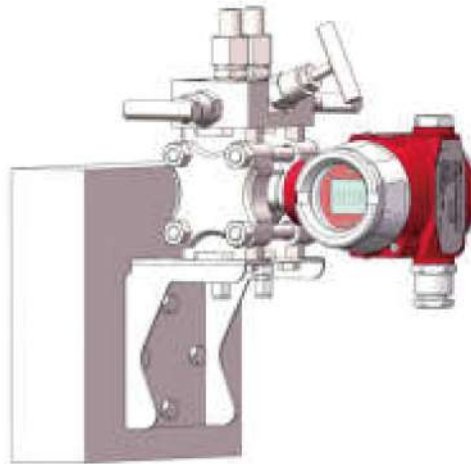
安裝支架 (可選配件)



管裝彎支架



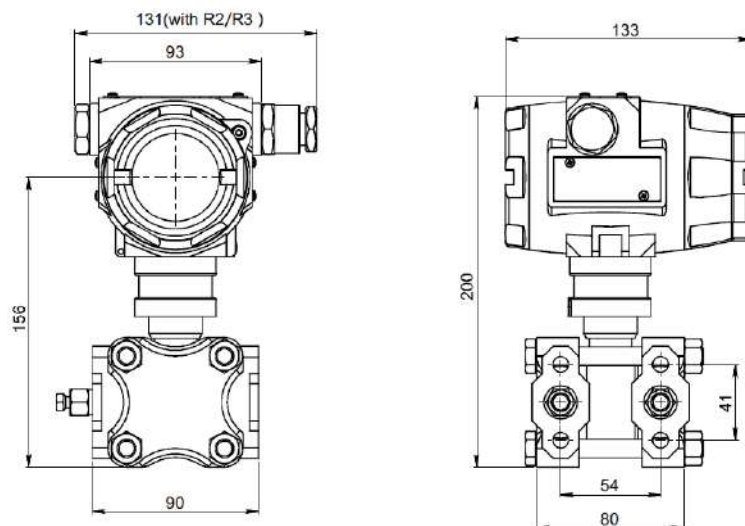
板裝彎支架



管路平支架



## 尺寸圖



## 如何選型

DPT-L305X		數位差壓傳送器		
Code	接續部			
2N (F)	1/4" NPT 母牙			
O	其他請指定			
Code	差壓範圍			
6kPa	0~6kPa			
40kPa	0~40kPa			
250kPa	0~250kPa			
1MPa	0~1MPa			
3MPa	0~3MPa			
10MPa	0~10MPa			
Code	LCD 顯示			
N	無			
Y	有			
Code	其他需求			
/A	第三公證報告			
/B	檢驗報告			
/C	吊牌			
/D	M20*1.5 公牙轉接頭及引壓管 $\Phi 14*2*30$ 不鏽鋼 304 材質			
/E	1/2" NPT 母牙轉接頭			
/F	RS485 輸出			
/G	隔離膜片材質選用哈氏合金 C			
/H	隔離填充液採用惰性流體 (適用介質溫度 -45 to 160°C)			
/I	隔爆配置, 一端採 1/2" NPT 母牙, 另一端配不鏽鋼堵頭			
/J	隔爆配置, 一端採 M20x1.5 母牙, 另一端配不鏽鋼堵頭			
/K	排液排氣閥改為法蘭側面上方			
/L	排液排氣閥改為法蘭側面下方			
/M	管裝彎支架, 安裝於 2" 管路, 碳鋼材質			
/N	板裝彎支架, 配套安裝組件, 碳鋼材質			
/O	管裝彎支架, 安裝於 2" 管路, 碳鋼材質			
/P	隔爆等級 Exd II CT6			
/Q	本安防爆等級 Exia II CT4			
/R	脫脂處理			
/S	接液部電解拋光處理			
DPT-L305X	2N (F)	1MPa	Y	選型範例: DPT-L305X-2N (F)-1MPa-Y+/E