

主要規格

- ▼面徑
4"
- ▼過程接續部
1/2" NPT 母牙
1/4" NPT 母牙
- ▼接線盒接續部 (內螺紋)
材質: 不鏽鋼 316
1/2" NPT
3/4" NPT (選項)
- ▼壓力範圍
請參考壓力範圍表
- ▼靜壓
200kg/cm²
(高低壓必須同時測量)
- ▼工作溫度
最高 80°C
- ▼防護等級
IP66

其他規格

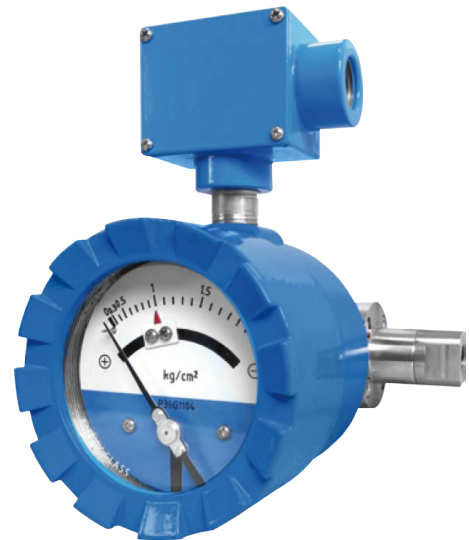
- ▼外殼
壓鑄鋁合金
不鏽鋼 316 (選項)
- ▼量測元件
膜片
材質: Viton
- ▼精度
±2.0%F.S. (側壓)
- ▼輸出信號
4-20mA (二線式)
DC24V 電源
- ▼開關類型
微動開關
SPDT*1
SPDT*2
4-20mA 輸出

膜片式磁性差壓開關

型號: APS-5000

簡介

APS-5000 由高低壓口、彈簧、活塞和磁針組成，是藉由磁針在面板上顯示高靜壓和低靜壓之間差別的刻度，可運用控制系統結合微動或磁簧開關。



特色

- 提供 OEM 服務
- 可結合開關或 4-20mA 輸出

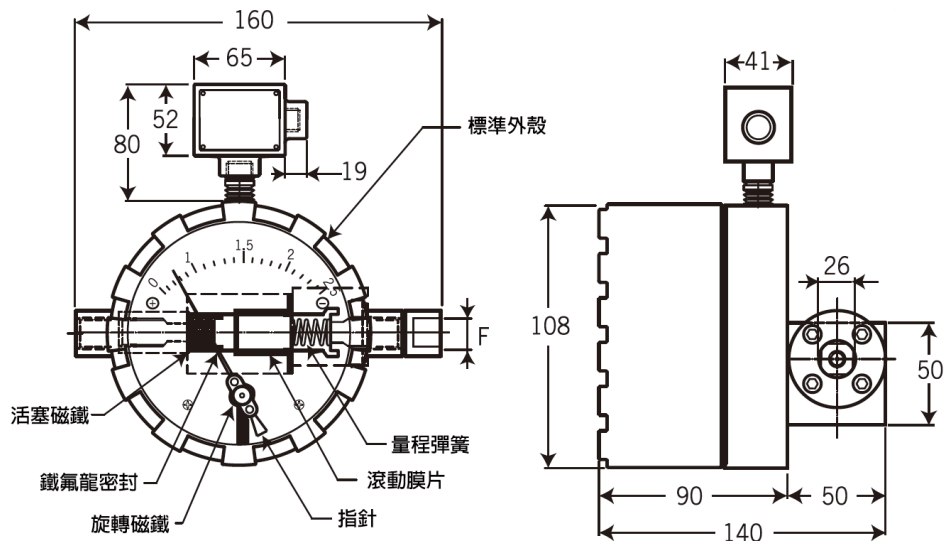


因應客製化形式多變，照片僅供參考，實際外型請與業務確認。
(本型錄文句規格若有更動，以最新版本為準)

壓力範圍表

代碼	可調差壓範圍		最大耐壓
07R	0~7 psi	0~0.5 kg/cm ²	8 psi
09R	0~9 psi	0~0.6 kg/cm ²	10 psi
12R	0~12 psi	0~0.8 kg/cm ²	13 psi
17R	0~17 psi	0~1.2 kg/cm ²	19 psi
30R	0~30 psi	0~2 kg/cm ²	33 psi
40R	0~40 psi	0~2.5 kg/cm ²	44 psi
60R	0~60 psi	0~4 kg/cm ²	66 psi
100R	0~100 psi	0~7 kg/cm ²	110 psi

尺寸圖



單位：mm

如何選型

APS-5000 活塞式磁性差壓開關									
標準	選型規格	Code	項目	Code	項目	Code	項目	Code	項目
2N	過程接續部	4N	1/2" NPT	2N	1/4" NPT	-	-	-	-
4N	接線盒 接續部	4N	1/2" NPT	6N	3/4" NPT	-	-	-	-
自訂	壓力範圍	請參考壓力範圍表，並選擇相應的代碼							
S1	開關類型	S1	SPDT*1	S2	SPDT*2	4-20	4-20mA	-	-
/B	其他需求	/A	第三方公證報告						
		/B	出廠報告						
		/C	吊牌						

選型範例: APS-5000 - 2N - 4N - 100R - S1 - /B