

主要規格

▼ 接續部

材質: 不鏽鋼 316+鈦
螺紋尺寸: 1/2" , 1/4" ,
M20*P1.5

螺紋規格: NPT, PT, BSP

▼ 導管尺寸

1/2" NPT, 3/4" NPT,
M20*P1.5

▼ 可調範圍

400 ~ 10000 mmH₂O
請參考可調及靜區範圍表

▼ 靜區

30 ~ 200 mmH₂O
請參考可調及靜區範圍表

▼ 溫度範圍

-30 ~ 205°C

▼ 防護等級

IP68

其他規格

▼ 外殼材質

壓鑄鋁合金 / 不鏽鋼 316

▼ 量測元件

焊接式膜片

▼ 開關型式

SPDT*1 / SPDT*2

▼ 最大耐壓

750 psi

▼ 防爆等級

Class I, groups A, B, C, D;

Class II, groups E, F, G;

Class III; NEMA 4X

防爆圓盲型差壓開關

型號: DPS-2200X

簡介

DPS-2200X 防爆差壓開關，適用於控制系統，多種壓力範圍供選擇，操作簡單，無需特別工具。



因應客製化形式多變，照片僅供參考，實際外型請與業務確認。
(本型錄文句規格若有更動，以最新版本為準)

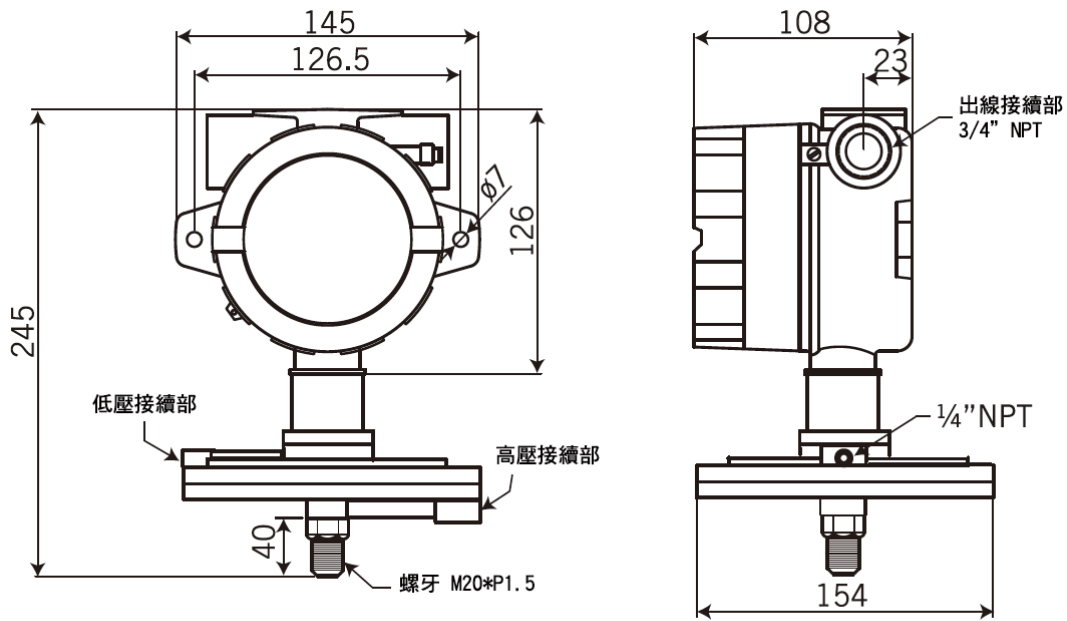
特色

- 提供 OEM 服務
- 操作簡單，無須特別工具
- 多種接續部規格可選

可調及靜區範圍表

| 可調範圍 | 靜區 | 最大耐壓 |
|-------------------------------|---------------------------|---------|
| 400~1900 mmH ₂ O | 30~80 mmH ₂ O | 750 psi |
| 1000~10000 mmH ₂ O | 70~200 mmH ₂ O | |

尺寸圖



注意：此圖專指防爆A型(僅外殼經認可)，B型及C型可訂製

單位：mm

如何選型

| DPS-2200X 防爆圓盲型差壓開關 | | | | | | | | | |
|---------------------|------|------|----------|------|------------|------|----------|------|----|
| 標準 | 選型規格 | Code | 項目 | Code | 項目 | Code | 項目 | Code | 項目 |
| 4 | 螺紋尺寸 | 4 | 1/2" | 2 | 1/4" | M20 | M20*P1.5 | - | - |
| N | 螺紋規格 | N | NPT | P | PT | F | BSP | - | - |
| 4N | 導管尺寸 | 4N | 1/2" NPT | 6N | 3/4" NPT | M20 | M20*P1.5 | - | - |
| 2 | 可調範圍 | 1 | 400~1900 | 2 | 1000~10000 | - | - | - | - |
| S1 | 開關類型 | S1 | SPDT*1 | S2 | SPDT*2 | - | - | - | - |
| /B | 其他需求 | /A | 第三方公證報告 | | | | | | |
| | | /B | 出廠報告 | | | | | | |
| | | /C | 吊牌 | | | | | | |

選型範例: DPS-2200X - 4 - N - 4N - 2 - S1 - /B