

## 主要規格

## ▼ 接續部

材質: 不鏽鋼 316

1/4" NPT

其他規格可訂製

## ▼ 導管接續部

1/2" NPT, 3/4" NPT

其他規格可訂製

## ▼ 工作壓力

200 kg/cm<sup>2</sup>

(高低端須同時加壓)

## ▼ 可調範圍

請參考可調範圍表

## ▼ 溫度範圍

-25 ~ 100°C

## 其他規格

## ▼ 外殼材質

壓鑄鋁合金

## ▼ 開關型式

SPDT\*1

可調警示接點

## ▼ 遲滯

±10%F.S. (靜區)

## ▼ 負載

5A/125VAC

5A/250VAC

2A/30VDC

## ▼ 精度

±2%F.S.

## ▼ 防爆等級

Class I, groups B, C, D;

Class II, groups E, F, G;

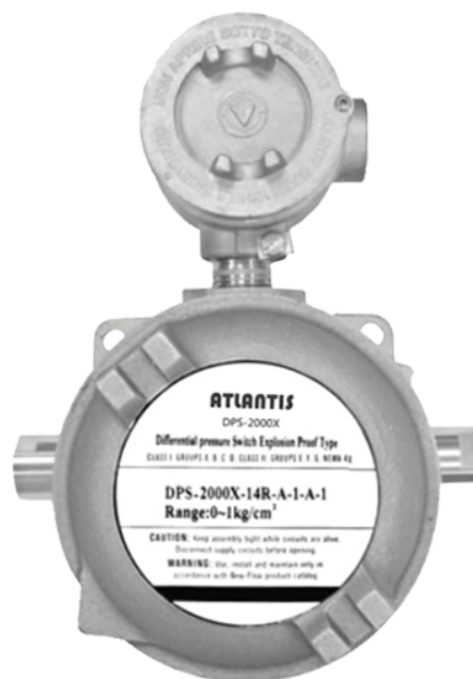
NEMA 4X

## 防爆圓盲型差壓開關

型號: DPS-2000X

## 簡介

DPS-2000X 是由高低壓口、磁簧指針結合微動開關製成，適用於控制系統。



## 可調範圍表

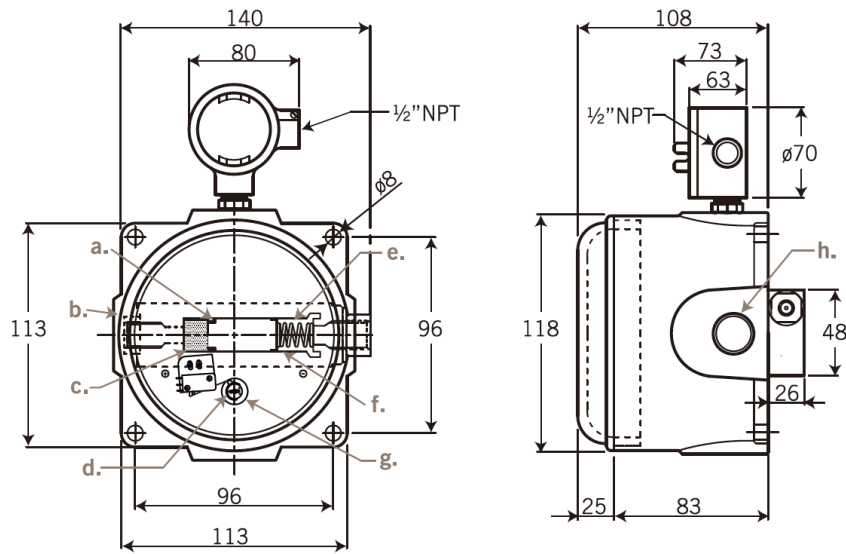
代碼	可調範圍	
	psi	Kg/cm <sup>2</sup>
9P	0~9	0~0.6
11P	0~11	0~0.75
14P	0~14	0~1
30P	0~30	0~2
40P	0~40	0~2.5
60P	0~60	0~4
100P	0~100	0~7
140P	0~140	0~10
200P	0~200	0~14

因應客製化形式多變，照片僅供參考，實際外型請與業務確認。  
(本型錄文句規格若有更動，以最新版本為準)

## 特色

- 提供 OEM 服務
- 活塞式差壓開關

## 尺寸圖



單位：mm

代碼	名稱
a.	鐵氟龍密封
b.	標準外殼
c.	活塞磁鐵
d.	可旋磁鐵
e.	彈簧範圍
f.	活塞
g.	設定凸輪
h.	出線端

## 如何選型

DPS-2000X 防爆圓盲型差壓開關									
標準	選型規格	Code	項目	Code	項目	Code	項目	Code	項目
2N	接續部	2N	1/4" NPT	O	其他	-	-	-	-
4N	導管接續部	4N	1/2" NPT	6N	3/4" NPT	O	其他	-	-
自訂	可調範圍	請參考可調範圍表並選擇相應代碼							
/B	其他需求	/A	第三方公證報告						
		/B	出廠報告						
		/C	吊牌						

選型範例: DPS-2000X - 2N - 4N - (140P) - /B