

## 主要規格

## ▼壓力接續部

材質: 不鏽鋼 304

螺紋規格: G1/2"

## ▼設定點可調範圍

-1...0 to 6.3MPa

詳細請參考設定點可調範圍表

## ▼靜區

固定靜區

詳細請參考設定點可調範圍表

## ▼適用流體

與不鏽鋼 304 兼容的腐蝕性液體

與氣體

## ▼環境溫度

-5°C to +40°C

## ▼介質溫度

0°C to +120°C

## ▼介質黏度

$< 1 \times 10^{-3} \text{m}^2/\text{s}$

## ▼抗振性能

20m/s<sup>2</sup>

## ▼保護等級

IP65

## 其他規格

## ▼安裝型式

直立式

(最大傾斜角度: 15°)

## ▼外殼

壓鑄鋁

## ▼感測元件

波紋管

傳感器本體採用不鏽鋼 316L,

傳感器外殼採用不鏽鋼 304

## ▼開關形式

DPDT 微動開關

## ▼開關切換頻率

20 次/分

## ▼最大工作壓力

1 / 2 / 5 / 8.5MPa

(視設定點範圍而定)

## ▼重複性

≤1%

## ▼接點容量

AC220V, 6A (電阻負載)

## ▼使用壽命

2,000,000 循環

## ▼其他需求 (選項)

第三方公證報告

出廠報告

吊牌

## 方型壓力開關 (雙設定型)

型號: AT511-7DS

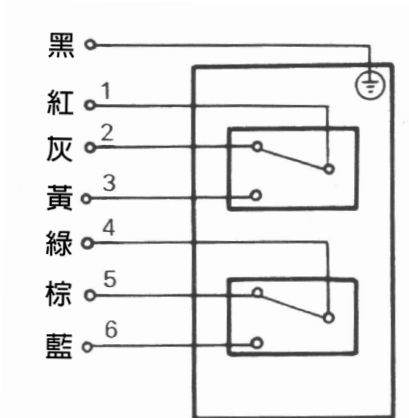
## 簡介

AT511-7DS 壓力開關採用 DPDT 微動開關以達成雙控制功能，以不鏽鋼 316L 波紋管作為感測元件，AT511-7DS 適用於腐蝕性介質量測。

可調壓力範圍: -0.1...0 to 6.3MPa.



## DPDT 微動開關做動原理



端點 1-3 & 4-6:

壓力達到設定值時導通電路

端點 1-2 & 4-5:

壓力達到設定值時斷開電路

備註:

1 / 2 / 3 線用於低壓警報

4 / 5 / 6 線用於高壓警報



因應客製化形式多變，照片僅供參考，實際外型請與業務確認。  
(本型錄文句規格若有更動，以最新版本為準)

## 特色

- 採用 DPDT 微動開關以達成雙控制功能
- 感測元件採用不鏽鋼 316L 波紋管，適用於腐蝕性介質量測
- 設定點可調範圍-0.1 to 6.3MPa
- 最大介質溫度: +120°C
- 保護等級 IP65

設定點可調範圍表 (固定靜區)

型號	設定點可調範圍 (MPa)	靜區		最大工作壓力* (MPa)	每分鐘切換頻率	傳感器材質		尺寸圖編號	重量 (kg)	訂購編號
		下限 (MPa)	上限 (MPa)			外殼	本體			
AT511-7DS	-0.1...0	0.009	0.011	1	20	SS304	SS316L	01	1.4	0810123
	-0.1...0.01	0.011	0.012							0810223
	-0.1...0.016	0.012	0.015							0810323
	-0.1...0.25	0.015	0.018							0810423
	0...0.1	0.011	0.012	1				01	1.4	0811123
	0...0.16	0.012	0.015							0811223
	0...0.25	0.014	0.015							0811323
	0.02...0.4	0.045	0.054	2				02	1.25	0811423
	0.03...0.6	0.045	0.054							0811523
	0.03...1	0.045	0.06							0811623
	0.05...1.6	0.11	0.12	5				02	1.3	0811723
	0.05...2.5	0.11	0.15							0811823
0.3...6.3	0.15	0.3	8.5	03	1.3	0811923				

備註:

- 1) 工作壓力峰值不能超過最大工作壓力值 (即使短時間測量也禁止超過最大工作壓)
- 2) 要求上下限同步, 需在訂單中註明

### 如何選型

AT511-7DS		方型壓力開關 (雙設定型)			
Code		設定點範圍與靜區			
0811623		請參考設定點可調範圍表 (固定靜區) 並選擇相應代碼			
Code		壓力接續部			
4G		G1/2"			
O		其他請指定			
Code		開關類型			
DD		DPDT 微動開關			
O		其他請指定			
AT511-7DS	0811623	4G	DD	選型範例: AT511-7DS-0811623-4G-DD	