

主要規格

▼壓力接續部

材質: 不鏽鋼

螺紋規格: G1/4"

其他螺紋規格可依需求訂製

▼安裝型式

底接式

(可接受 15°傾斜角)

▼設定點可調範圍

0.5...40MPa

詳細資訊請參考設定點可調範圍表

▼適用介質

中性潤滑介質

▼環境溫度

-25 to 55°C

▼介質溫度

-25 to 80°C

▼抗振性能

Max. 100m/s²

▼保護等級

IP54

其他規格

▼外殼

壓鑄鋁

▼感測元件

活塞

材質: 鋼

NBR O 環

▼開關類型

SPDT 微動開關

▼開關切換頻率

100 次/分

▼重複性

≤2.5%

▼接點容量

AC220V, 6A (負載電阻)

▼重量

0.2kg

▼其他需求 (選項)

第三方公證報告

出廠報告

吊牌

機械小型壓力開關

型號: AT505-18D

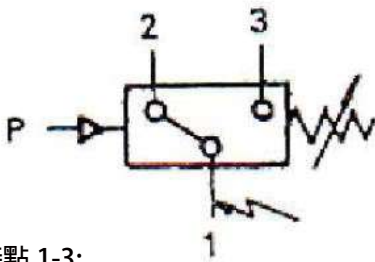
簡介

AT505-18D 壓力開關採用無洩漏鋼製活塞作為壓力傳感器，適用於液壓油、潤滑油、輕質燃油及其他中性潤滑介質。可調設定點範圍 0.5...40MPa。



因應客製化形式多變，照片僅供參考，實際外型請與業務確認。
(本型錄文句規格若有更動，以最新版本為準)

SPDT 微動開關運作原理



接點 1-3:

當壓力升至設定壓力值時導通電路

接點 1-2:

當壓力升至設定壓力值時切斷電路



特色

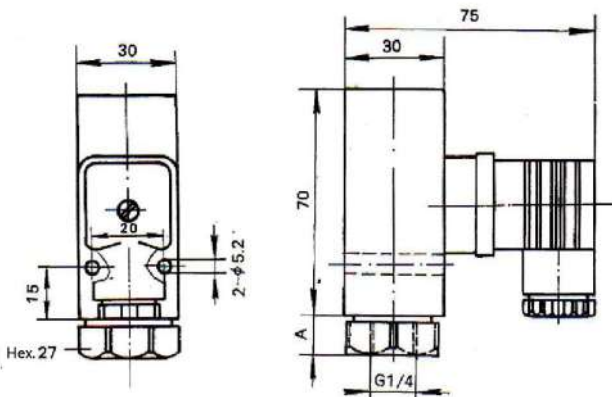
- 提供 OEM 服務
- 設定點現場調整，可調範圍 0.5...40MPa
- 採用無洩漏鋼製活塞作為壓力傳感器
- 高切換頻率: 100 次/分

設定點可調範圍表 (靜區固定型) (1MPa = 1000kPa)

型號	設定點可調範圍 (MPa)	靜區		最大工作壓力* (MPa)	接續部類型	壓力接續部	重量 (kg)	對應尺寸圖編號	訂購編號
		下限 (MPa)	上限 (MPa)						
AT505-18D	0.5...7	0.8	2	40	母牙	G1/4"	0.2	04	0882100
	0.5...7	0.8	2		法蘭	訂製		03	0883100
	1...16	1.2	3.5		母牙	G1/4"		04	0882200
	1...16	1.2	3.5		法蘭	訂製		03	0883200
	2.5...25	1.5	4	60	母牙	G1/4"		05	0882300
	2.5...25	1.5	4		法蘭	訂製		03	0883300
	4...40	1.8	4.5		母牙	G1/4"		05	0882400
	4...40	1.8	4.5		法蘭	訂製		03	0883400

備註*: 即使為短時間測量，當前工作壓也不可超過額定最大工作壓值

尺寸圖 (單位: mm)



尺寸圖代碼	A
04	6
05	7

*03 沒有壓力接續部圖

如何選型

AT505-18D		機械小型壓力開關		
	代碼	設定點範圍與靜區		
	0882100	請參考設定點可調範圍表 (靜區固定) 並選擇對應代碼		
	代碼	壓力接續部		
	2G	G1/4"		
	O	其他		
	代碼	開關類型		
	SP	SPDT 微動開關		
	O	其他		
AT505-18D	0882100	2G	SP	選型範例: AT505-18D-0882100-2G-SP