

主要規格

- ▼ 類型
- AT20-R (耐候型)
- AT20-DIN (耐候型)
- AT20-X (防爆型)
- ▼ 接續部
- 材質: 不鏽鋼 316
- 1/2" NPT
- 3/4" NPT
- 1" NPT
- ▼ 導管尺寸
- 1/2" NPT
- PG9 電纜密封套
(僅適用於 AT-20DIN)
- 其他尺寸可訂製
- ▼ 溫度範圍
- 20 ~ 150°C
- ▼ 最大耐壓
- 70 kg/cm²
- ▼ 防護等級
- IP68 (AT20-R)
- IP65 (AT-20DIN)
- ▼ 防爆等級
- ATEX approvals: II 2G D
- Ex db IIC T6 Gb
- Ex tb IIIC T100°C Db

其他規格

- ▼ 外殼材質
- AT20-R ▼
- 鋁合金
- AT20-DIN ▼
- 熱塑橡膠
- AT20-X ▼
- 鋁合金 (標準) / 不鏽鋼 316
- ▼ 開關型式
- SPDT 微動開關
- ▼ 工作電壓
- 3A/250VAC, 3A/30VDC,
- 0.4A/125VDC

流量開關

型號: AT20 系列



AT20-R



因應客製化形式多變，照片僅供參考，實際外型請與業務確認。
(本型錄文句規格若有更動，以最新版本為準)



AT20-DIN



AT20-X

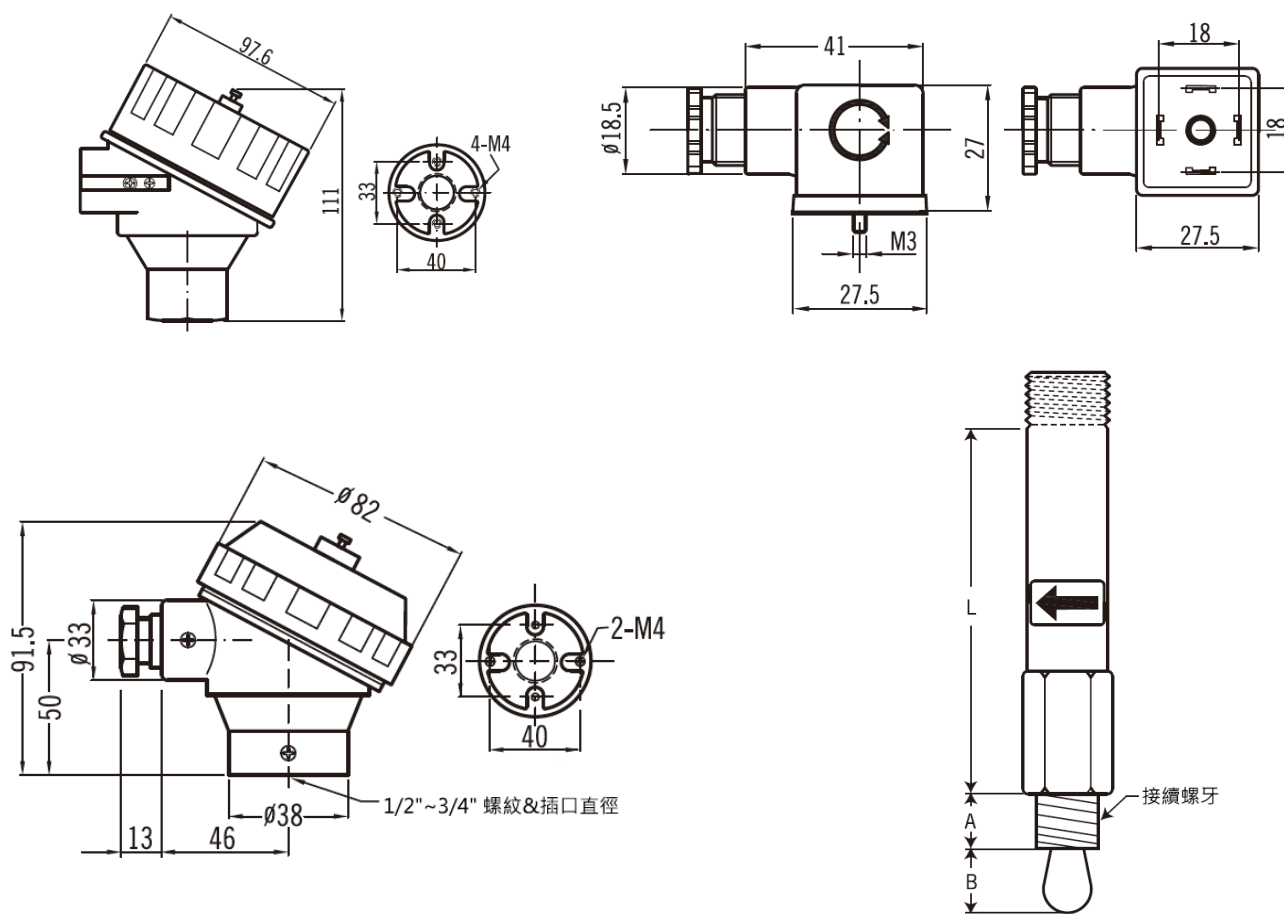
特色

- 提供 OEM 服務
- 可選擇耐候型或防爆型可選擇
- SPDT 微動開關設計，動作靈敏
- 提供多種導管尺寸選擇

流量數據表

接續部	水流量 (25°C)		最大流量
	動作 (ON)	復位 (OFF)	
1/2" NPT	380...460	150...210	3000 L/H
3/4" NPT	550...610	140...240	7000 L/H
1" NPT			
1" NPT	930...1100	750...780	-

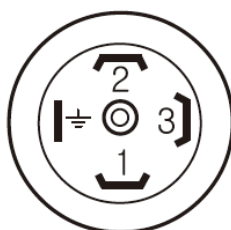
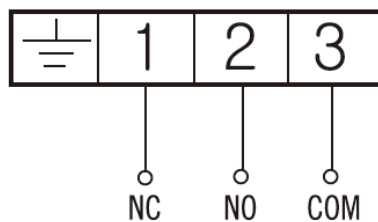
尺寸圖



單位：mm

接續部	L	A	B
1/2"	90	19	27
3/4"	90	20	32
1"	90	21	42

接線圖



DIN

如何選型

AT20 系列 流量開關									
標準	選型規格	Code	項目	Code	項目	Code	項目	Code	項目
R	類型	R	AT20-R	DIN	AT20-DIN	X	AT20-X	-	-
4N	接續部	4N	1/2" NPT	6N	3/4" NPT	10N	1" NPT	-	-
4N	導管尺寸	4N	1/2" NPT	PG9	PG9 (僅用於 AT-20DIN)	O	其他	-	-
/B	其他需求	/A	第三方公證報告						
		/B	出廠報告						
		/C	吊牌						
		/D	三通接頭						

選型範例: AT20 - R - 4N - 4N - /B