

主要規格

▼類型

AT25-R (耐候型)
AT25-X (防爆型)

▼接續牙規

1" NPT
其他特殊牙規需訂製

▼電器接口 (母牙)

1/2" NPT (標準)
3/4" NPT
其他規格可訂製

▼適用流體

與接續部兼容的非腐蝕性液體

▼環境溫度

-30°C to +120°C

▼防護等級

IP68

▼防護等級

ATEX 認證: II 2G D, Exdb IIC T6
Gb, Ex tb IIIc T100°C Db
NEMA Type 4X
FM 認證: XP/II/ABCD/T6;
DIP/II, III/1/EFG/T6; Class I, II, III

其他規格

▼外殼材質

AT25-R: 鋁合金
AT25-X: 鋁合金, 不鏽鋼 316

▼材質

主體▼
不鏽鋼 316+Teflon

▼葉片▼

不鏽鋼 301

▼開關型式

SPDT / SPST

▼傳送電流

1A

▼簧片開關

SPDT▼

150VAC/DC, 20VA (最大)

SPST▼

250VAC, 100VDC, 10VA (最大)

流量開關

型號: AT25 系列



AT25-R



因應客製化形式多變，照片僅供參考，實際外型請與業務確認。
(本型錄文句規格若有更動，以最新版本為準)



AT25-X

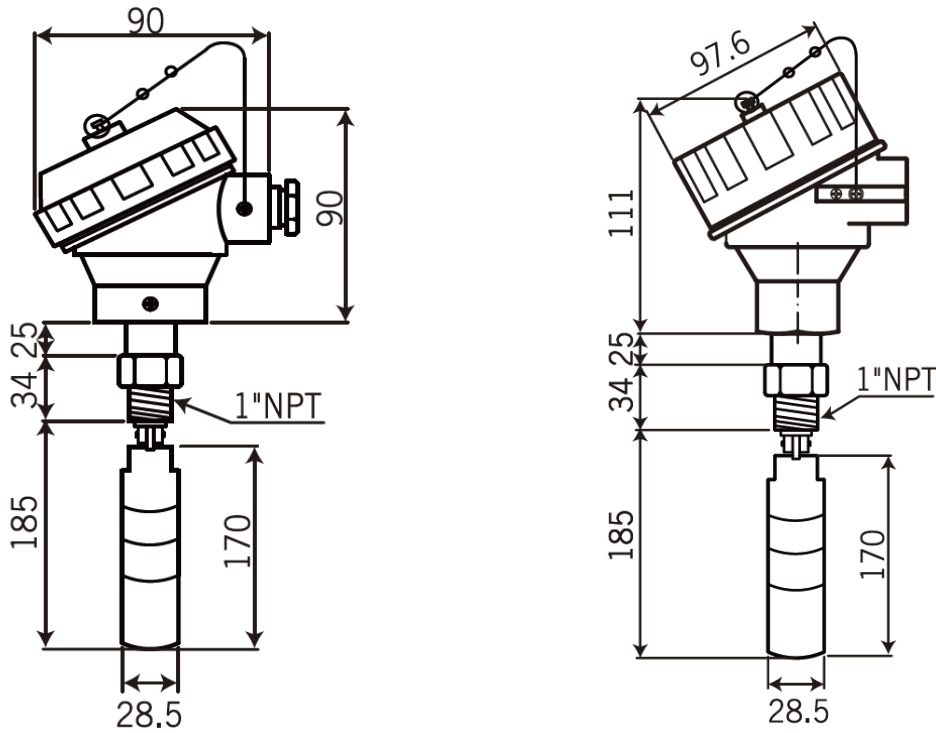
特色

- 提供 OEM 服務
- 易於安裝於現場管道
- 最大耐壓 1500 psi

流量數據表

配管尺寸	水流量開關設定值 (m ³ /h)		接續部
	動作(ON)	復位 (OFF)	
1"	1.4	1.05	1" NPT
1-1/4"	1.45	1.1	1" NPT
1-1/2"	1.5~2	0.9~1.5	1" NPT
2"	3~4	2~4	1" NPT
2-1/2"	4~5	3~4	1" NPT
3"	6~7	5~6	1" NPT
4"	10~14	5~10	1" NPT
6"	20~30	12~17	1" NPT
8"	30~35	25~30	1" NPT

尺寸圖



單位：mm

如何選型

AT25 系列 流量開關									
標準	選型規格	Code	項目	Code	項目	Code	項目	Code	項目
R	類型	R	AT25-R	X	AT25-X	-	-	-	-
10	接續牙規	10	1" NPT	O	其他	-	-	-	-
4N	電器接口	4N	1/2" NPT	6N	3/4" NPT	O	其他	-	-
A	外殼材質	A	鋁合金	SS	不鏽鋼 316	-	-	-	-
/B	其他需求	/A	第三方公證報告						
		/B	出廠報告						
		/C	吊牌						

選型範例: AT25 - R - 10 - 4N - A - /B