

主要規格

▼壓力接續部

螺紋尺寸: 1/2" , 1/4" ,
M20*P1.5

螺紋規格: NPT, PT, BSP

材質: 不鏽鋼 316

O 型環: Viton

▼管道接續部

3/4" NPT, 1/2" NPT,
M20*P1.5

▼可調設定範圍

-760 ~ -25 mmHg

▼靜區

10 ~ 20 mmHg

▼工作溫度

-5°C ~ 150°C

▼保護等級

IP68

▼防爆等級

Class I, Groups A, B, C, D;

Class II, Groups E, F, G;

Class III; NEMA 4X

其他規格

▼外殼

壓鑄鋁 / 不鏽鋼 316

▼感測元件

隔膜

▼開關類型

SPDT x1

SPDT x2 (一個設定點)

▼接點容量

15A, 125/250VAC

DC 125VDC, 0.4A

DC 30V, 3A

1A, 125/250VAC (金接點)

5A, 250VAC (密封開關)

▼最大工作壓力

1000psi

▼重複性

±1.0%F.S.

▼其他需求 (選項)

第三方公證報告

出廠報告

吊牌

金接點

防爆圓盲型真空壓力開關

型號: VS-1000X

簡介

VS-1000X 真空壓力開關採用防爆設計，適用於控制系統，具有各種壓力範圍，操作安裝方便，無需特別工具。

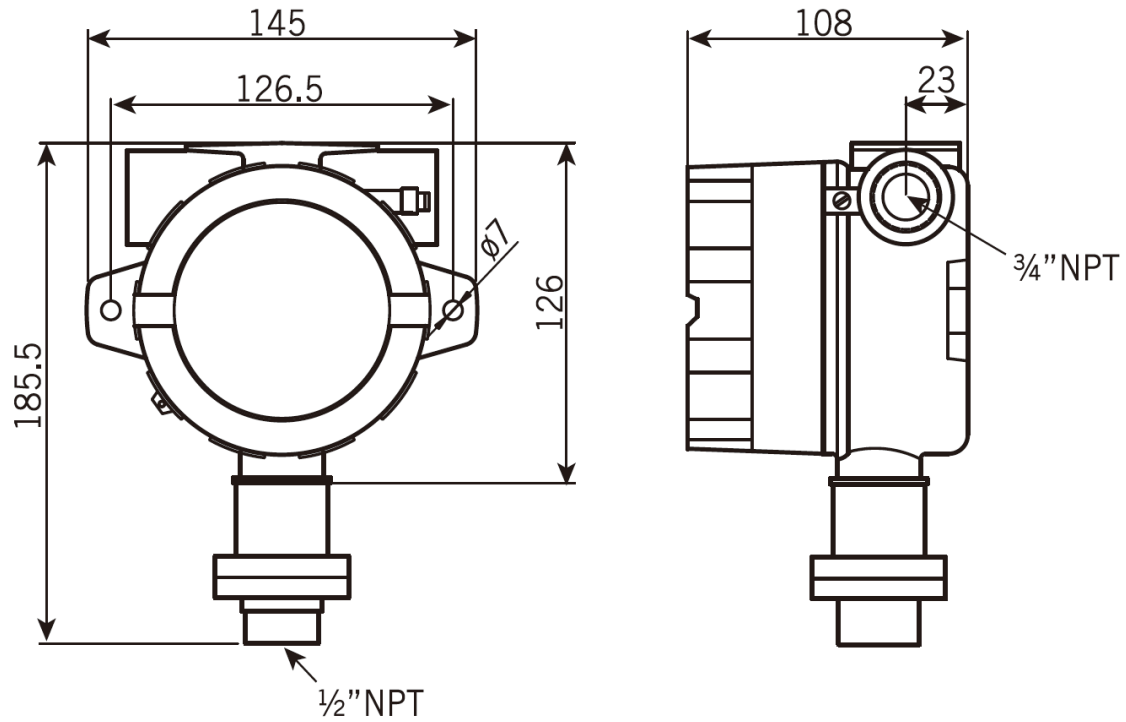


因應客製化形式多變，照片僅供參考，實際外型請與業務確認。
(本型錄文句規格若有更動，以最新版本為準)

特色

- 防爆型真空壓力開關
- 高設定值點重複性和窄靜區
- 設定點容易調整，無需特殊工具
- 接續部採用不鏽鋼 316

尺寸圖



單位：mm

如何選型

VS-1000X 防爆圓盲型真空壓力開關									
標準	選型規格	Code	項目	Code	項目	Code	項目	Code	項目
4	螺紋尺寸	4	1/2"	2	1/4"	M20	M20*P1.5	-	-
N	螺紋規格	N	NPT	P	PT	F	BSP	-	-
6N	管道接續部	6N	3/4" NPT	4N	1/2" NPT	M20	M20*P1.5	-	-
A	外殼	A	壓鑄鋁	316	SS316	-	-	-	-
S1	開關類型	S1	SPDT*1	S2	SPDT*2	-	-	-	-
/B	其他需求	/A	第三方公證報告						
		/B	出廠報告						
		/C	吊牌						
		/D	金接點						

選型範例: VS-1000X - 4 - N - 6N - A - S1 - /B