

主要規格

▼壓力接續部

1/2" NPT
1/4" NPT
其他接續規格需訂製

▼電路接續部

3/4" NPT
孔徑: $\Phi 3 \sim \Phi 23$

▼壓力傳感器

請參考量程選擇表

▼設定點可調範圍

請參考量程選擇表

▼環境溫度

-50°C to 80°C

▼抗震性能

2.5G, 5~500Hz

▼防護等級

IP65

其他規格

▼外殼

壓鑄鋁合金

▼開關型式

SPDT

DPDT

▼開關輸出

SPDT*1 / SPDT*2 / SPDT*3

可在全範圍內分別設定

▼重複性誤差

量程 $\pm 1\%$, 個別量程 $\pm 1.5\%$

▼接點容量

AC220V, 6A (阻性負載)

▼重量

約 1.3~3Kg

(因型號而異)

方盲型多設定點壓力開關

型號: PS-S14

簡介

PS-S14 開關具有多觸點開關量的輸出，對於需要多點輸出的工業程序控制既簡單又經濟，精度高使用可靠，可廣泛應用於石油、化工等工業程序控制場合。



因應客製化形式多變，照片僅供參考，實際外型請與業務確認。
(本型錄文句規格若有更動，以最新版本為準)

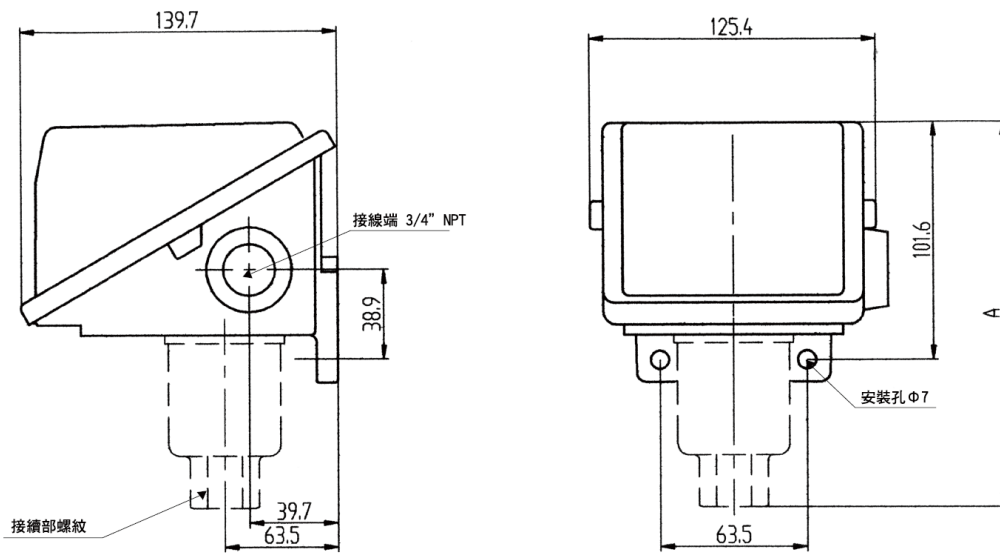
特色

- 提供 OEM 服務
- 一個、兩個或三個開關量輸出
- 設定點範圍內，可 100% 分別設定各個輸出量
- 焊接 316 不銹鋼傳感器
- 完全密封外殼
- 量程可調

量程範圍表

傳感器代碼	傳感器	量程代碼	壓力範圍 MPa	過壓值 MPa	誤差
3	不鏽鋼焊接波紋管	26	0.0375~0.2375 (0.25)	0.3	$\leq 10\%$
2	不鏽鋼 316 柱塞 Buna-N 密封圈	61	0.9~5.7 (6)	40	0.4~0.6
		62	1.5~9.5 (10)	40	0.4~0.85
		63	3.75~23.75 (25)	40	0.4~1.6
		64	6~38 (40)	68	0.5~2.5
		65	9~57 (60)	68	$\leq 10\%$
1	鑄鋁合金隔膜 Buna-N 密封	81	0.5~20 kPa	1.5	$\leq 10\%$
		82	0.001~0.138	1.5	$\leq 10\%$
		83	0.002~0.21	1.5	$\leq 10\%$
1	鐵氟龍膜片及 Buna-N 密封	84	0.069~0.69	1.5	$\leq 10\%$
3	不鏽鋼金屬波紋管	89	0.021~0.207	2.07	0.002~0.014
		90	0.069~0.69	2.07	0.003~0.021

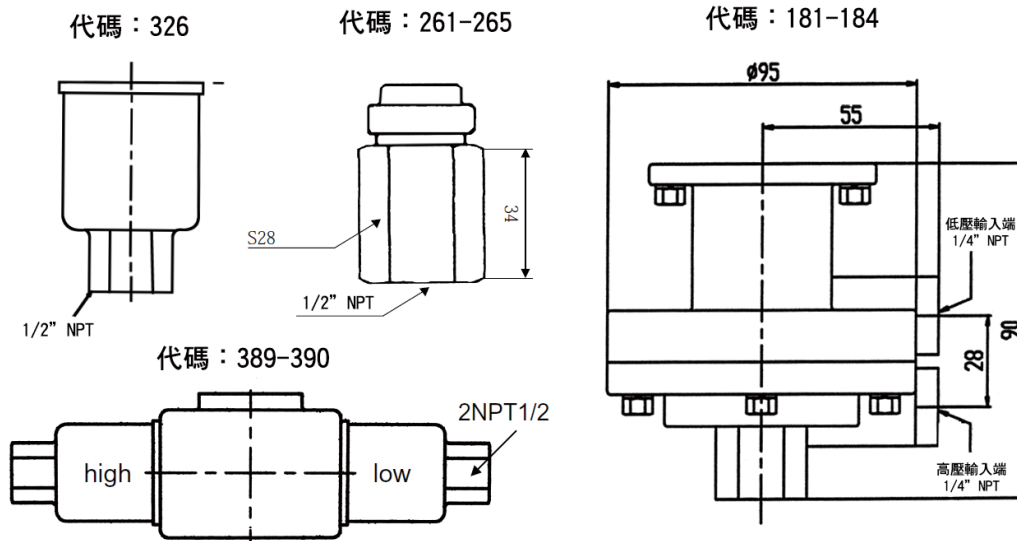
尺寸圖



量程代碼	A	標準螺紋
26	157.6	1/2" NPT
61~65	163.6	1/2" NPT
81~84	178	1/4" NPT
89~90	155.6	1/2" NPT

單位: mm

根據測量介質或量程範圍可選配壓力傳感部份



如何選型

PS-S14 方盲型多設定點壓力開關									
標準	選型規格	Code	項目	Code	項目	Code	項目	Code	項目
4N	壓力接續部	4N	1/2" NPT	2N	1/4" NPT	0	其他	-	-
2	壓力傳感器	請參考量程範圍表，並選擇對應的傳感器代碼							
64	壓力範圍	請參考量程範圍表，並選擇對應的量程代碼							
S	開關類型	S	SPDT	D	DPDT	-	-	-	-
/B	其他需求	/A	第三方公證報告						
		/B	出廠報告						
		/C	吊牌						

選型範例: PS-S14 - 4N - 2 - 64 - S - /B