

## 主要規格

## ▼壓力接續部

1/2" NPT  
1/4" NPT  
M20\*1.5 (F)  
其他接續規格需訂製

## ▼電路接續部

孔徑  $\Phi 23$

## ▼壓力傳感器

請參考量程選擇表

## ▼設定點可調範圍

請參考量程選擇表

## ▼環境溫度

-50°C to 80°C

## ▼抗震性能

2.5G, 5~500Hz

## 其他規格

## ▼外殼

壓鑄鋁噴塗環氧樹

## ▼開關輸出

SPDT\*1

可設置常開或常閉

## ▼設定點誤差

$\pm 1\%F.S.$

## ▼額定電流

15A 125 / 250 / 480 VAC

(阻性負載)

## ▼重量

約 850g

## 方盲型波紋管式差壓開關

型號: DPS-S32

## 簡介

DPS-S32 是由一個連杆連接兩個相對分立的波紋管式傳感器，可用於感測兩路系統的壓力或真空度之差，也可用於檢測過濾器的濾芯是否堵塞，精度高、結構緊湊、安裝方便。



因應客製化形式多變，照片僅供參考，實際外型請與業務確認。  
(本型錄文句規格若有更動，以最新版本為準)

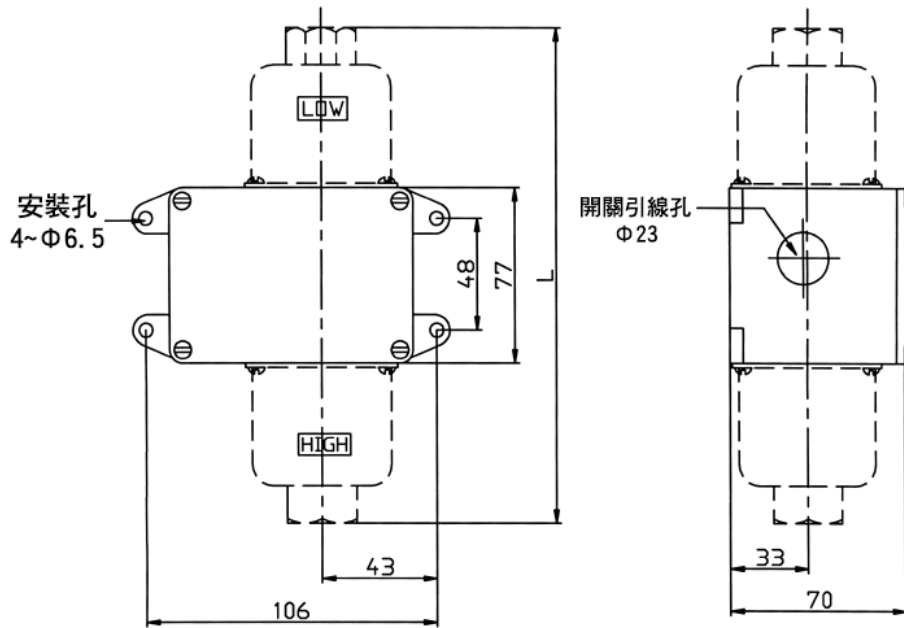
## 特色

- 提供 OEM 服務
- 單輸出開關
- 焊接 316 不銹鋼傳感器
- 完全密封外殼
- 量程可調

## 量程範圍表

傳感器代碼	傳感器	量程代碼	壓力範圍 MPa	最大耐壓 MPa	誤差 MPa
1	Buna-N 橡膠膜片 不鏽鋼接續部	85	0.021~0.207	6.9	0.007~0.034
		86	0.069~0.69	6.9	0.014~0.056
		87	0.207~2.069	17.2	0.014~0.105
		88	0.345~3.448	17.2	0.021~0.14
3	不鏽鋼波紋管	89	0.021~0.207	2.07	0.002~0.014
		90	0.069~0.69	2.07	0.003~0.021
3	不鏽鋼波紋管	91	-0.1~0	0.13	1~2 kPa
		92	0~0.04	0.056	0.8~4 kPa
		93	0~0.03	0.40	2.5~5.5 kPa
	94	0~0.05	0.67	12~15 kPa	

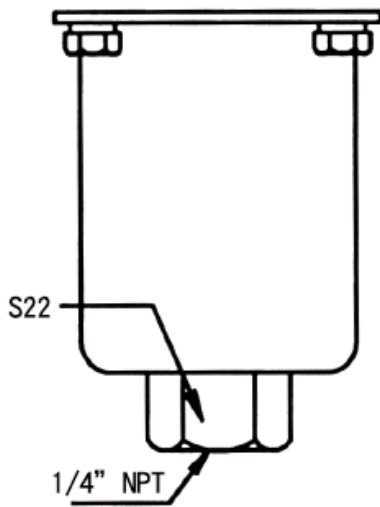
尺寸圖



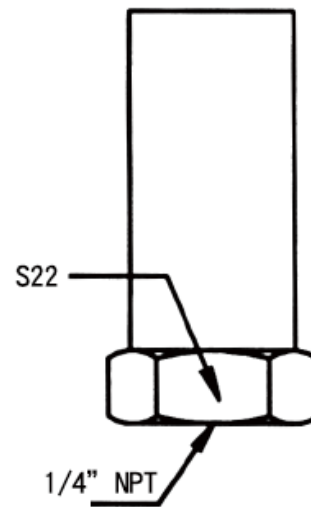
單位: mm

根據測量介質或量程範圍可選配壓力傳感部份

代碼：389-393



代碼：185-188



如何選型

DPS-S32 方盲型波紋管式差壓開關									
標準	選型規格	Code	項目	Code	項目	Code	項目	Code	項目
4N	壓力接續部	4N	1/2" NPT	2N	1/4" NPT	M20	M20*1.5(F)	O	其他
3	壓力傳感器	請參考量程範圍表，並選擇對應的傳感器代碼							
90	壓力範圍	請參考量程範圍表，並選擇對應的量程代碼							
/B	其他需求	/A	第三方公證報告						
		/B	出廠報告						
		/C	吊牌						

選型範例: DPS-S32 - 4N - 3 - 90 - /B