

主要規格

- ▼壓力接續部
1/2" NPT
- ▼電路接續部
1/2" NPT (F)
- ▼壓力傳感器
請參考量程選擇表
- ▼設定點可調範圍
請參考量程選擇表
- ▼環境溫度
-50°C to 80°C
- ▼抗震性能
2.5G, 5~500Hz
- ▼防護等級
IP65

其他規格

- ▼外殼
壓鑄鋁噴塗環氧樹
- ▼開關輸出
密封型 SPDT / DPDT
雙路常開或常閉
- ▼設定點誤差
量程: $\pm 1\%F.S.$
個別量程: $\pm 1.5\%F.S.$
- ▼額定電流
5A 125 / 250 / 480 VAC
(阻性負載)
- ▼重量
約 900g
(因型號而異)

方盲型密封壓力開關

型號: PS-S11

簡介

PS-S11 採用封裝密封型快速微動開關，可分為 SDPT 或 DPDT 輸出，內部帶有刻度調節機構，方便現場標定設定點，結構小巧嚴謹，可廣泛應用在供水、污水處理、造紙、食品、石油化工及醫藥等行業。

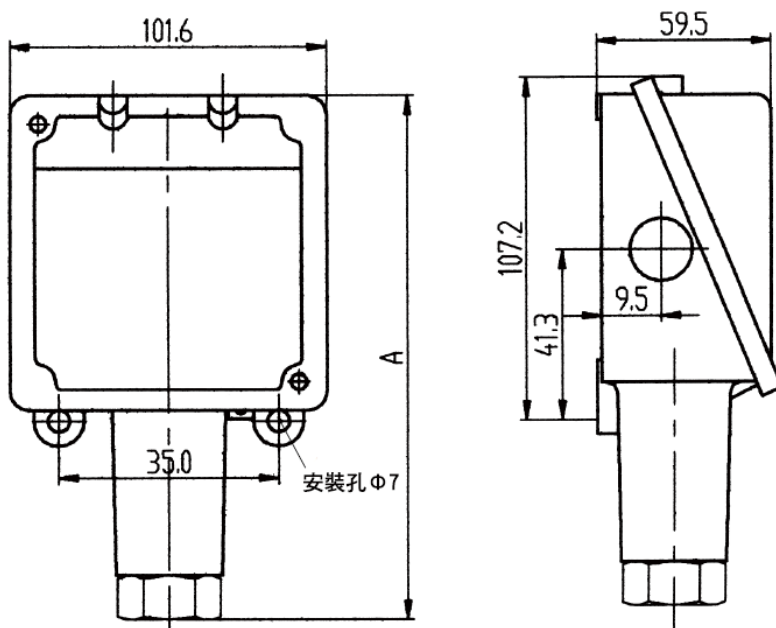


因應客製化形式多變，照片僅供參考，實際外型請與業務確認。
(本型錄文句規格若有更動，以最新版本為準)

特色

- 提供 OEM 服務
- 封裝密封型快速開關
- 焊接 316 不銹鋼傳感器
- SPDT 或 DPDT 輸出
- 量程可調

尺寸圖

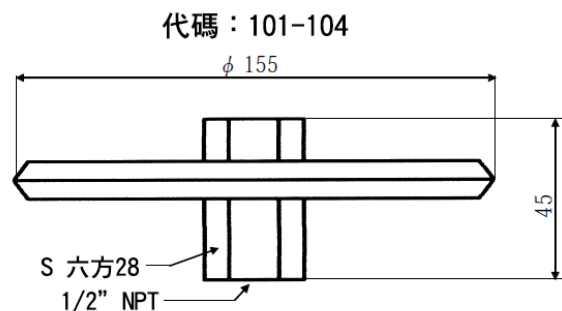
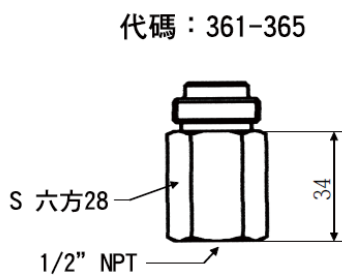
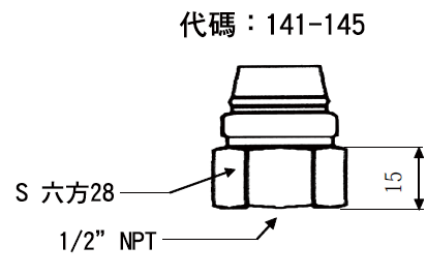
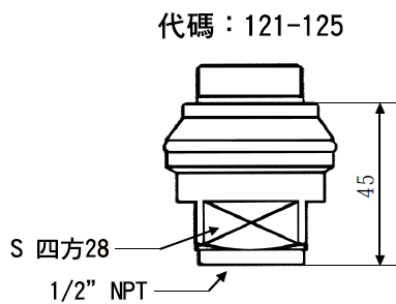


單位: mm

量程範圍表

傳感器代碼	傳感器	量程代碼	壓力範圍 MPa	量程 MPa	最大耐壓 MPa	誤差 MPa
1	焊接不鏽鋼 316 膜片	01	0.9~5.7 kPa	6	0.35	≤ 10%
		02	1.5~9.5 kPa	10	0.35	≤ 10%
		03	2.4~15.2 kPa	16	0.35	≤ 10%
		04	3.75~23.75 kPa	25	0.35	≤ 10%
	焊接不鏽鋼 316 膜片	21	0.015~0.095	0.1	3.4	2~5 kPa
		22	0.024~0.152	0.16	3.4	1~10 kPa
		23	0.0375~0.2375	0.25	3.4	2~13 kPa
		24	0.06~0.38	0.4	3.4	2~12 kPa
	焊接不鏽鋼 316 膜片	25	0.09~0.57	0.6	3.4	5~20 kPa
		41	0.15~0.95	1	10	0.02~0.095
		42	0.24~1.52	1.6	10	0.02~0.12
		43	0.3~1.9	2	10	0.022~0.15
44		0.375~2.375	2.5	10	0.02~0.11	
45		0.6~3.8	4	10	0.02~0.2	
3	不鏽鋼 316 柱塞 Buna-N 密封圈	61	0.9~5.7	6	40	0.4~0.6
		62	1.5~9.5	10	40	0.4~.85
		63	3.75~23.75	25	40	0.4~1.6
		64	6~38	40	68	0.5~2.5
		65	9~57	60	68	≤ 10%

根據測量介質或量程範圍可選配壓力傳感部份



如何選型

PS-S11 方盲型密封壓力開關									
標準	選型規格	Code	項目	Code	項目	Code	項目	Code	項目
3	壓力傳感器	請參考量程範圍表，並選擇對應的傳感器代碼							
64	壓力範圍	請參考量程範圍表，並選擇對應的量程代碼							
S	開關輸出	S	SPDT	D	DPDT	-	-	-	-
/B	其他需求	/A	第三方公證報告						
		/B	出廠報告						
		/C	吊牌						

選型範例: PS-S11 - 3 - 64 - S - /B