

## 主要規格

- ▼面徑  
3" , 4" , 5" , 6"
- ▼安裝型式  
直立型
- ▼鏡面  
玻璃
- ▼接續部  
材質: 不鏽鋼 304  
螺紋尺寸:  
1/4" , 3/8" , 1/2" , 3/4" , 1"  
螺紋規格:  
BSPT, NPT, PF
- ▼測棒  
材質: 不鏽鋼 304 / 不鏽鋼 316  
外徑: 6.35mm  
長度: 63mm ~ 2032mm
- ▼溫度範圍  
最小 -50°C  
最大 +600°C
- ▼適用介質  
與不鏽鋼 304 兼容的液體及氣體
- ▼填充流體 (選項)  
甘油
- ▼使用條件  
儀錶頂端不能接觸超過 90°C 以上的溫度  
測棒不能長期暴露: 超過全刻劃  
1/2 或是 400°C 以上  
(建議加裝套管)
- ▼防護等級  
IP 54

## 其他規格

- ▼上蓋  
不鏽鋼  
旋蓋式 (外卡)
- ▼背殼  
不鏽鋼 304  
外部微調鈕 (一字六角)
- ▼指針  
鋁烤黑漆
- ▼面板  
紅黑刻劃  
壓力單位刻劃、刻度、顏色等可依需求訂製
- ▼量測元件  
雙金屬  
有效感溫長度:  
測棒末端 2" ~ 4"
- ▼溫度精度  
1.5% (選項: 1%)
- ▼工作溫度  
穩定: 3/4\* 全刻劃  
短時間: 1\* 全刻劃

## 雙金屬溫度計 (直立型)

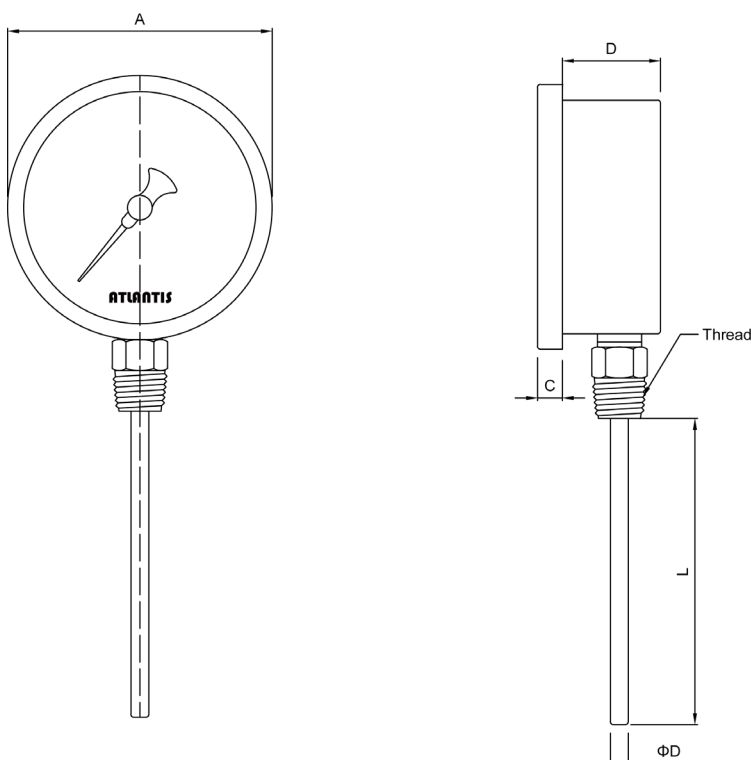
型號: BTI

## 簡介

BTI 直立型溫度計採雙金屬感溫元件，可選溫度量測範圍廣 (-50 至 600°C)，可訂製測棒長度與外徑大小，適用多種工業溫度量測需求。



## 尺寸圖



因應客製化形式多變，照片僅供參考，實際外型請與業務確認。  
(本型錄文句規格若有更動，以最新版本為準)

## 特色

- 提供 OEM 服務
- 全不鏽鋼設計
- 全量程精度 1.5% 內
- 客製化測棒長度與外徑
- 具外部微調校正鈕
- 面板 °C/°F 刻劃
- 可填充流體，提高防震性能 (選項)
- 可加裝接點開關 (選項)

## 如何選型

BTI 雙金屬溫度計 (直立型)										
標準	選型規格	Code	項目	Code	項目	Code	項目	Code	項目	
04	面徑	03	3"	04	4"	05	5"	06	6"	
4	螺紋尺寸	2	1/4"	3	3/8"	4	1/2"	6	3/4"	
		8	1"	0	其他請指定	-	-	-	-	
P	螺紋規格	P	BSPT	N	NPT	F	PF	O	其他請指定	
304	測棒材質	304	不鏽鋼 304	316	不鏽鋼 316	O	其他請指定	-	-	
自訂	測棒外徑	標準: 6.35mm 其他外徑可訂製								
自訂	測棒長度	標準: 63.5mm 其他長度可訂製								
自訂	溫度範圍	-50 to 600°C								
/D	其他需求	/A	第三方公證報告			/B	檢驗報告			
		/C	吊牌			/D	訂製面板 (刻度、顏色、單位等)			
		/E	套管 (依所選測棒規格訂製)			/F	加裝滑動式接點			
		/G	填充流體 (提高耐震與使用壽命)			/H	精度: 1%			
		/I	接續部裝活動牙			/J	鏡面安全玻璃 (限 4" 以上)			
		/K	背殼不鏽鋼 316			/L	鏡面矽膠 O 環密封			
		/M	下凹面板 (易於讀值)			/N	特殊指針: 扭針			
		/O	指針不做防晃動處理 (提高靈敏度)			/P	移除外部微調鈕			
		/Q	不含牙測棒 (最短 35mm 200~300°C)			-	-			

選型範例: BTI - 04 - 4 - P - 304 - 6.35mm - 63.5mm - (0 to 100°C) + /D