

### 主要規格

- ▼ 溫度範圍  
-45~200°C / -50~392°F  
可訂製最高溫度 300°C
- ▼ 測棒  
尺寸: 3.8x127mm  
材質: 不鏽鋼 304  
其他測棒長度可依需求訂製
- ▼ 配件  
套管

### 其他規格

- ▼ 外殼  
尺寸: 35.4x30.7mm  
材質: ABS
- ▼ 單位包裝  
白盒
- ▼ 按鍵操作  
ON/OFF, °C / °F

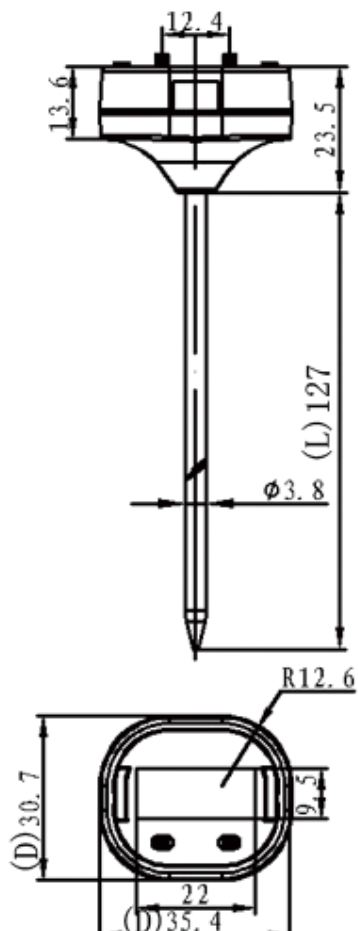
## 電子式食品數位溫度計

型號: DTG-E-1B

### 簡介

DTG-E-1B 的測棒材質採用不鏽鋼 304，適用於食物或飲料的溫度測量。

### 尺寸圖 (單位: mm)



因應客製化形式多變，照片僅供參考，實際外型請與業務確認。  
(本型錄文句規格若有更動，以最新版本為準)

### 特色

- 提供 OEM 服務
- 溫度量測範圍廣
- 可切換溫度單位: °C / °F