

## 主要規格

## ▼接續部規格

DN20 PN10 法蘭

PN30 螺紋法蘭

DN20 PN2.5 法蘭

固定套環螺紋出牙 M16x1.5

固定螺紋出牙 M16x1.5

固定螺紋 M27x2

## ▼電纜入線口螺紋

G1/2"

## ▼溫度量測範圍

-200~1800°C

## ▼輸出訊號

4-20mA

## ▼本體工作溫度

防爆型 / 帶顯示: -20 ~ 50°C

無防爆 / 無顯示: -40 ~ 60°C

## ▼環境溼度

5- 95 %RH

## ▼防護等級

IP65

## ▼防爆等級 (選項)

Exia II CT4-T6 /

Exd II BT4- T6

## 其他規格

## ▼外殼材質

壓鑄鋁

## ▼螢幕顯示

LCD 螢幕顯示

## ▼數位輸出 (選項)

RS485 Modbus /

4-20mA + HART

## ▼感測元件

熱電偶 / 熱電阻

## ▼感測器精度

±0.75% (熱電偶)

±0.15+0.2% (熱電阻)

## ▼電源供應

標準 24VDC

可選 18~36VDC

## ▼輸出負載

0-550 Ω (@24V)

## ▼誤差值

0.2% (電路訊號轉換)

0.5% (錶頭讀值顯示誤差)

## ▼其他需求 (選項)

第三方公證報告

出廠報告

吊牌

RS485 輸出

4-20mA+HART 輸出

本安防爆 Exia II CT4-T6

隔爆 Exd II BT4- T6

## 一體化防爆數位溫度傳送器

## 型號: STT-WBS

## 簡介

STT-WBS 採熱電偶 / 熱電阻感溫元件，與專用電路組合而成，可將量測元件的溫度訊號轉成標準訊號輸出，無需補償導線，適合與各種儀表及計算機系統連接並現場顯示讀值。



因應客製化形式多變，照片僅供參考，實際外型請與業務確認。  
(本型錄文句規格若有更動，以最新版本為準)

## 特色

- 採用熱電偶 / 熱電阻感溫元件，溫度範圍廣
- 4-20mA 輸出，與溫度量測成線性
- 耐震耐腐蝕
- 精度高，穩定性佳
- 抗雷擊、抗射頻干擾
- 可選配 360 度旋轉式 LCD 顯示錶頭
- 可選配 RS485 輸出或 4-20mA&HART 輸出
- 防護等級 IP65，適合戶外安裝
- 防爆等級 Exia II CT4-T6、Exd II BT4- T6 (選項)

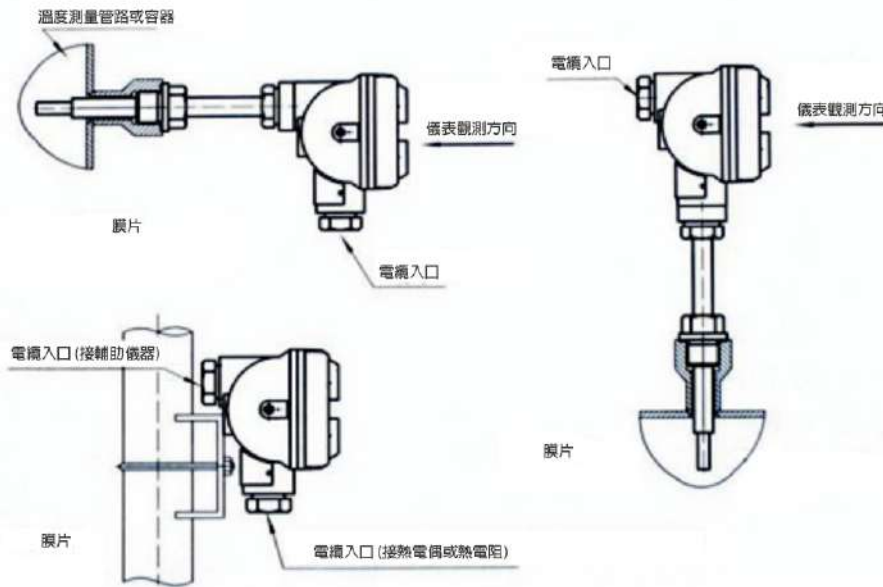


側面



背面

## 安裝型式



## 如何選型

STT-WBS		一體化防爆數位溫度傳送器			
Code	TC	感溫元件			
	RTD	熱電阻			
Code	自訂	溫度範圍			
		-200~1800°C			
Code	A	B	C	D	接續部
					DN20 PN10 法蘭
					PN30 螺紋法蘭
					DN20 PN2.5 法蘭
					固定套環螺紋出牙 M16x1.5
					固定螺紋出牙 M16x1.5
Code	Y	E	F	N	顯示錶頭
					無
Code	Y	E	F	N	有
STT-WBS	RTD	0~850°C	E	Y	選型範例: STT-WBS-RTD-(0~850°C)-E-Y