

主要規格

▼安裝形式

WM-室內壁掛型

D-風管型

R-分離型

OD-戶外型

▼LED 顯示

3 位數 0.4" 7 段式 LED 顯示器

正面 / 倒轉方向顯示

顯示模式▼

OUT1 固定 / OUT2 閃爍 3 次

▼類比輸出

4-20mA (2 線式)

0~1V / 5V / 10V (3 線式)

RS485 (數位輸出)

▼電器接頭

直接出線帶接線盒

M12-4pin 帶兩米線纜

▼本體尺寸

58 x 64mm

▼濕度量測範圍

0...100% RH

▼溫度量測範圍

-40...120°C

▼溫度規劃方式

0...50°C / 0...100°C / 特殊訂製

▼測棒

材質:

室內壁掛型▼

ABS

分離型▼

銅鍍鎳

風管型&戶外型▼

鋁合金

耐壓: 10 bar

外徑: Ø16mm

長度: 請洽詢業務

▼本體工作溫度

-25...80°C (-13...176°F)

▼外殼防護等級

IP65

▼電磁干擾防護

符合 EMC 標準

EN61326-1 工業環境

其他規格

▼外殼材質

PC (聚碳酸酯)

▼濕度精度

(含非線性、遲滯、重複性誤差)

標準:

±3%RH (20...80%RH @25°C)

選項:

±2%RH (20...80%RH @25°C)

±1.5%RH (20...80%RH @25°C)

▼溫度精度

(含非線性、遲滯、重複性誤差)

±0.7°C (@-40...5°C)

±0.3°C (@5...60°C)

±0.9°C (@60...120°C)

▼穩定性

濕度: <0.25%RH/年

溫度: <0.02°C/年

▼反應時間

濕度: 5 秒 (33-75%RH)

溫度: 10 秒

(15 to 45°C)

▼電流供應

15...35VDC

12...29VAC

▼電流消耗

(@20°C, V+24VDC)

電壓輸出: 最大值 50mA

電壓輸出: 一般 15mA

▼輸出負載

電流輸出: < 500Ω

電壓輸出 (0~1V): > 2KΩ

電壓輸出 (0~5V / 10V):

> 10KΩ

▼電纜規格 (分離型)

PG9 電纜套管: 4.5...8.2mm

材質: PVC 接地線

長度: 2m (標準)

其他長度可依需求訂製

經濟型 LED 顯示溫溼度傳送器

型號: THT-S-D-ECO 系列

簡介

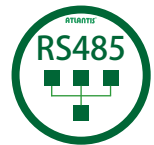
THT-S-D-ECO 系列溫溼度傳送器提供四種安裝形式 (室內壁掛型、風管型、分離型以及戶外型) 供選擇, 適用多種安裝環境。附 LED 顯示, 可現場精準顯示讀值。



THT-S-D-ECO-WM 室內壁掛型



THT-S-D-ECO-D 風管型



因應客製化形式多變, 照片僅供參考, 實際外型請與業務確認。
(本型錄文具有更改, 以最新版本為主)

特色

- 提供四種安裝形式, 適用不同環境: 室內壁掛型、風管型、分離型與戶外型
- 附 LED 顯示, 可精準現場顯示量測值
- 溫度量測範圍 -40~120°C, 濕度量測範圍 0~100%RH
- 精度最高可至 ±1.5%RH
- 測棒耐高溫高壓、高機械應力
- 外殼防護等級 IP65, 抗髒污防結露
- 多種電流 / 電壓輸出選擇
- 零點偏移校正
- 可選配規劃器, 不須透過電腦也可設定量測類型、規劃範圍、輸出種類、警報與 RS485 參數

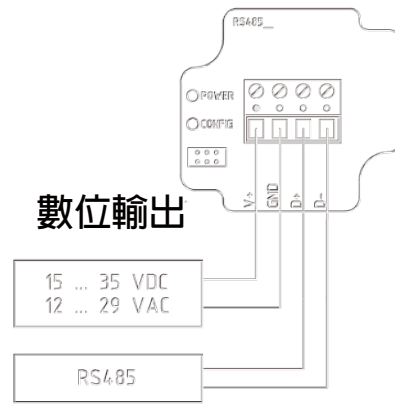
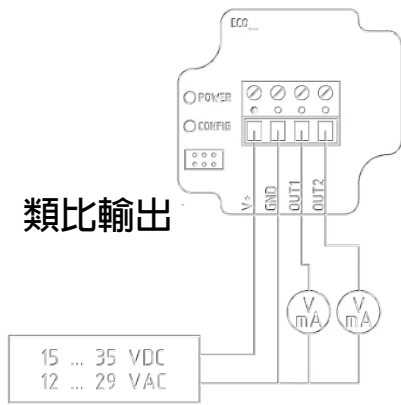


THT-S-D-ECO-R 分離型

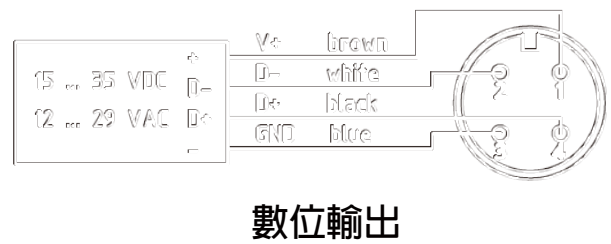
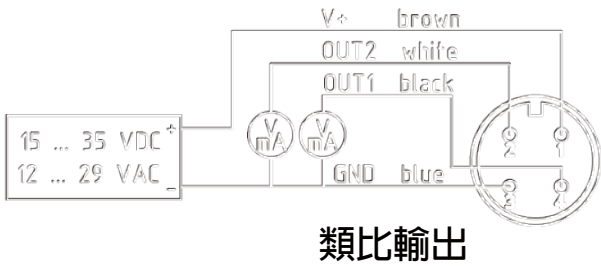


THT-S-D-ECO-OD 戶外型

接線圖 (直接出線帶接線盒)



接線圖 (M12-4pin)



如何選型

THT-S-D-ECO		經濟型 LED 顯示溫溼度傳送器					
Code	安裝型式						
WM	室內壁掛型						
D	風管型						
R	分離型						
OD	戶外型						
Code	電器接頭						
A	直接出線帶接線盒						
B	M12-4pin 帶兩米線纜						
Code	LED 顯示方向						
F	正面						
R	倒轉						
Code	輸出訊號						
2A	4-20mA						
3V1	0~1V						
3V2	0~5V						
3V3	0~10V						
D	RS485 數位輸出						
Code	濕度精度						
A	±1.5%RH (20...80%RH @25°C)						
B	±2%RH (20...80%RH @25°C)						
C	±3%RH (20...80%RH @25°C)						
Code	溫度規劃						
1	0...50°C						
2	0...100°C						
S	依需求訂製						
X	無						
Code	其他需求						
/A	第三方公證報告						
/B	出廠報告						
/C	吊牌						
/D	指定其他線纜長度						
/E	不鏽鋼濾頭，孔隙 30µm						
/F	不鏽鋼濾頭，孔隙 75µm						
/G	壁掛夾						
/H	1/2" NPT 不鏽鋼連接管 帶 1/4" NPT 不鏽鋼進氣&排氣孔						
/I	1/2" 不鏽鋼螺紋轉接頭						
/J	規劃器						
THT-S-D-ECO	WM	A	F	2A	C	1	選型範例: THT-S-D-ECO-WM-A-F-2A-C-2