

## 主要規格

▼尺寸  
81.4 x 81.4 x 20.6mm

▼連接線線徑  
AWG 16...24

▼溫度範圍  
-20...80°C

▼濕度量測範圍  
0...95%RH

▼溫標範圍  
0...50°C / 0...100°C

▼螢幕顯示 (選項)  
1行 / 2行 / 3行  
LCD 螢幕顯示無背光  
螢幕尺寸: 128x64mm  
最大電壓: 30VDC

▼多物理量選擇 (選項)  
(Td) 露點溫度  
(Tf) 霜 / 露點  
(R) 混合比  
(A) 絕對溼度  
(Tw) 濕球溫度  
(S) 比焓  
(E) 水蒸氣壓

▼工作溫度  
-20...80°C (附顯示)  
-20...70°C (無顯示)

▼保護等級  
IP20

▼電磁干擾防護  
符合 EMC 標準 EN61326-1 工業環境

▼配件 (選項)  
118 轉 86 型轉接頭  
規劃器  
86 型安全底座

## 其他規格

▼外殼材質  
ABS

▼類比訊號輸出  
4-20mA (2 線制 / 3 線制)  
0...1V / 5V / 10V (3 線制)  
輸出精度:  $\pm 0.1\%$ F.S.

▼數位訊號輸出 (選項)  
RS485 Modbus RTU  
傳送速率: 9600 / 19200 / 38400 / 57600 / 115200  
資料格式: N81 / N82 / E81 / E82 / P81 / O82

▼電晶體輸出 (選項)  
PNP / NPN 連接  
最大電流: 50 mA

▼電源供應  
11...35VDC (2 線制)  
15...35VDC / 12...29VAC (3 線制)

▼電流消耗 (25°C, V+24VDC)  
40mA (2 線制電流輸出)  
30mA (3 線制電流輸出)  
10mA (電壓 / RS485)

▼溫度精度 (包含非線性誤差、遲滯、重複性誤差)  
 $\pm 0.4^\circ\text{C}$

▼濕度精度 (包含非線性誤差、遲滯、重複性誤差)  
3%RH@25°C (20...80%RH)

▼長時間飄移  
<0.25%RH (濕度)  
<0.02°C/年 (溫度)

▼反應時間  
濕度: 5 秒 (@33...75%RH)  
溫度: 10 秒 (@15...45°C)

▼其他需求 (選項)  
第三方公證報告  
出廠報告  
吊牌

## 室內溫濕度傳送器

型號: THT-S81

## 簡介

THT-S81 室內溫濕度傳送器採用 LCD 螢幕顯示附電容式按鈕與溫標。THT-S81 可測量溫度 -20...80°C 與濕度 0...95%RH。可選功能包括 RS485 Modbus RTU、電晶體輸出、物理量選擇等。



因應客製化型式多變，照片僅供參考，實際外型請與業務確認。  
(本型錄文句規格若有更動，以最新版本為準)

## 特色

- 品質好，測量穩定
- LCD 顯示 + 3 個電容式按鈕 (選項)
- 多種類比訊號輸出可選
- RS485 Modbus RTU 協議支援整數與浮點類型 (選項)
- PNP / NPN 開關輸出 (選項)

## 配件



118 轉 86 型轉接頭

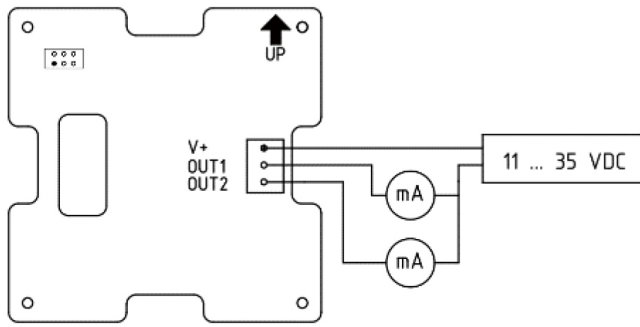


規劃器



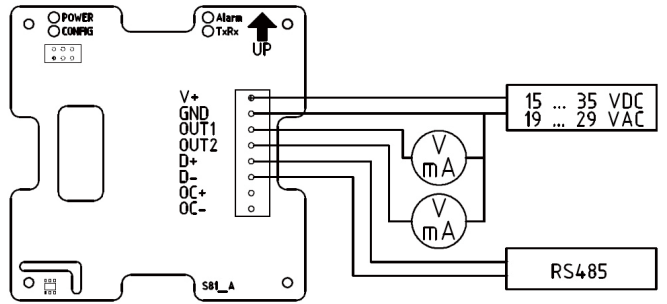
86 型安全底座

## 2 線制電路連接

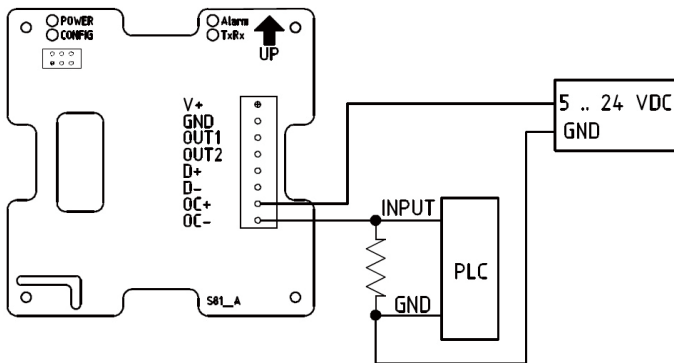


4-20mA

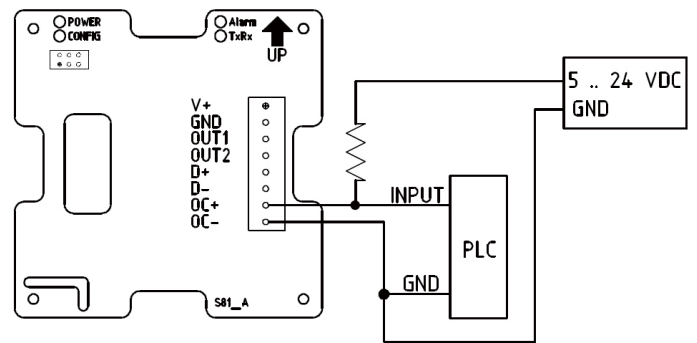
## 3 線制電路連接



4-20mA / 0...1V / 0...5V / 0...10V / RS485



PLC PNP



PLC NPN

## 如何選型

THT-S81 室內溫濕度傳送器									
標準	選型規格	Code	項目	Code	項目	Code	項目	Code	項目
2mA	類比訊號輸出	2mA	2 線制 4-20mA	3mA	3 線制 4-20mA	31V	3 線制 0...1V	35V	3 線制 0...5V
		310V	3 線制 0...10V	-	-	-	-	-	-
50	溫度量程範圍	50	0...50°C	100	0...100°C	-	-	-	-
Y	螢幕顯示	Y	是	N	否	-	-	-	-
Y	多物理量選配	Y	是	N	否	-	-	-	-
Y	RS485 輸出	Y	是	N	否	-	-	-	-
Y	電晶體輸出	Y	PNP / NPN	N	No	-	-	-	-
/B	其他需求	/A	第三方公證報告						
		/B	出廠報告						
		/C	吊牌						

選型範例: THT-S81 - 2mA - 50 - Y - Y - Y - Y - /B