

## 主要規格

## ▼安裝型式

貼附式 (以耐熱背膠黏著) /  
螺絲固定式

## ▼感溫類型

Pt100 /  
Pt500 /  
Pt1000 /  
K type 熱電偶

## ▼量測範圍

-40 to 250°C

## ▼環境溫度

-40 to 250°C

## ▼儲存溫度

-10 to 70°C

## ▼儲存濕度

20~90%RH

## ▼適用介質

與 SS316 兼容 · 如石油、丙酮、  
清潔液和酸鹼劑等腐蝕性介質

## ▼保護等級

IP68

## ▼配件

安裝用固定螺絲

## 其他規格

## ▼貼片材質

不鏽鋼 316

## ▼貼片尺寸

貼附式▼

15 x 20 x 1mm

螺絲固定式▼

20 x 25 x 1mm

## ▼訊號線材質

PVC / 矽膠 / 鐵氟龍

## ▼訊號線長度

5M / 10M

其他長度可依需求訂製

## ▼反應時間

≤ 15 秒

## ▼精度等級

符合 DIN IEC751 A Class

## ▼導熱係數

<100°C: ≥0.8W/mk

>120°C: >1.5W/mk ASTM D5470

## ▼機械強度

抗張力▼

950psi ASTM D412

伸張度▼

300% ASTM D412

撕裂強度▼

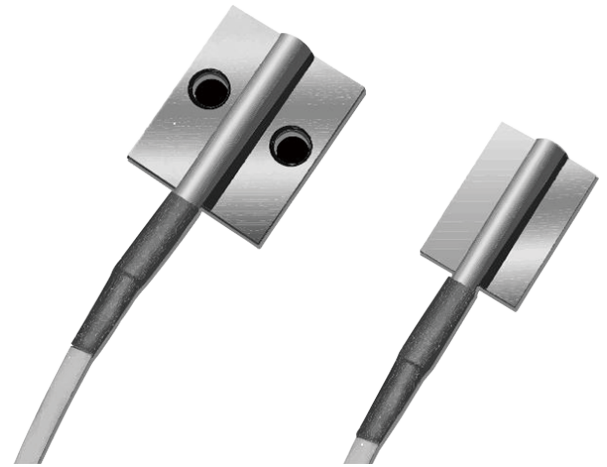
150 lb/in<sup>2</sup> ASTM D624

## ▼重量

約 200g (不含線)

## 貼片式溫度感測器

型號: STS-02

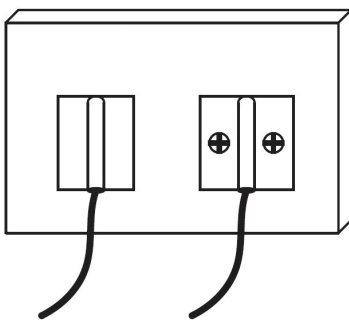


因應客製化形式多變，照片僅供參考，實際外型請與業務確認。  
(本型錄文句規格若有更動，以最新版本為準)

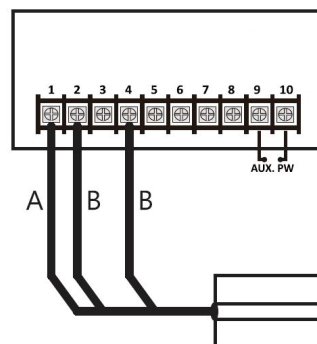
## 特色

- 專為金屬 / 塑膠等不規則表面溫度量測而設計
- 可選貼附式 / 螺絲固定式，適用多種環境
- 溫度量測範圍: -40 to 250°C
- 快速響應環境溫度
- 高精度等級 - 符合 DIN IEC751 A Class
- 安裝容易
- 抗腐蝕能力強，可於惡劣環境使用

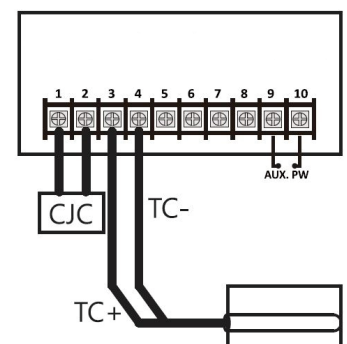
## 安裝示意圖



平面量測



Pt100 接線方式



熱電偶接線方式

## 如何選型

STS-02		貼片式溫度感測器			
Code	溫度傳感器類型				
P01	Pt100				
P05	Pt500				
P10	Pt1000				
TCK	K type 熱電偶				
Code	安裝型式				
A	貼附式				
B	螺絲固定式				
Code	訊號線長度				
05	5M				
10	10M				
Code	訊號線材質				
P	PVC				
S	矽膠				
T	鐵氟龍				
Code	其他需求				
/A	出廠報告				
/B	安裝用固定螺絲				
STS-02	P01	A	05	P	選型範例: STS-02-P01-A-05-P