

主要規格

▼尺寸
96 x 48 mm

▼輸入範圍
1mV/V EXC.5V
2mV/V EXC.5V
3mV/V EXC.5V
1mV/V EXC.10V
2mV/V EXC.10V
3mV/V EXC.10V

▼工作電源
AC/DC 100~240V /
AC/DC 24~60V

▼容許電源電壓範圍
AC/DC 85~265V /
AC/DC 22~90V

▼輸入訊號
Load Cell 輸入訊號

▼警報功能
無 / 2~4 組 Relay / 2~4 組 O.C

▼輸出訊號
線性類比輸出
無 / 4-20mA / 0-10V

▼工作溫濕度
0°C to +60°C / 20~90%RH

▼儲存溫濕度
-10°C to 70°C / 20~90%RH

▼溫度係數
≤ 100ppm (0~60°C)

其他規格

▼外殼材質
PC UL-94V0

▼固定方式
盤面式安裝

▼消耗功率
< 7VA (全功能運作)

▼精度
顯示: ±0.05% (±1 位數)

▼取樣方式
雙斜率積分法

▼取樣頻率
16 cycles/秒

▼參數設定
以按鍵輸入設定

▼螢幕顯示
0.8" 高亮度紅色 LED
過載顯示, 極性顯示

▼顯示範圍
-19999~99999
顯示調整範圍: -19999~99999

▼輸出調整範圍
Zero: -40% ~ +40%
Span: -40% ~ +20%

▼輸出解析度
15 bit

▼輸出反應速度
< 250 ms (0~90%)

▼輸出能力
<0.2W; 負荷 500Ω
輸出電壓 (10V): ≤ 20mA
輸出電流 (20mA): ≤ 10V

▼輸入阻抗
大於 200MΩ

▼輸入開路時
顯示 ADER 或 IOFL

▼通訊協議
RS-485 Modbus RTU 模式

▼通訊傳輸速率
38400 / 19200 / 9600 / 4800 bps

▼絕緣性
輸入/輸出/電源/外殼之間

▼絕緣阻抗
≥100MΩ / DC 500V

▼耐壓能力
2 KVac/分

▼重量
約 450g

▼配件
面蓋/端子保護蓋/左右固定支架/螺絲

5 位數荷重元量測錶

型號: ATM-LC5H

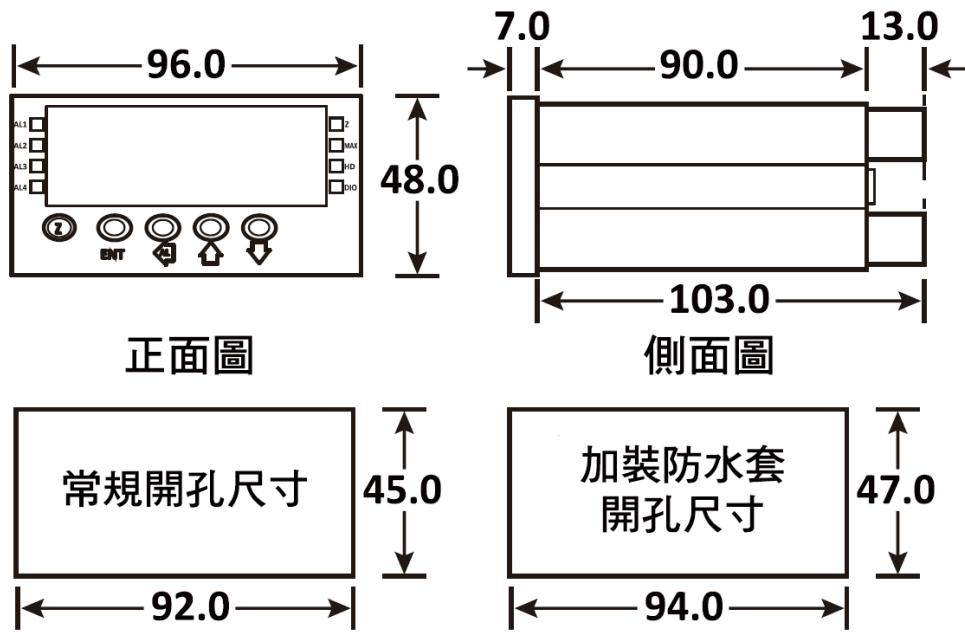


因應客製化形式多變，照片僅供參考，實際外型請與業務確認。
(本型錄文句規格若有更動，以最新版本為準)

特色

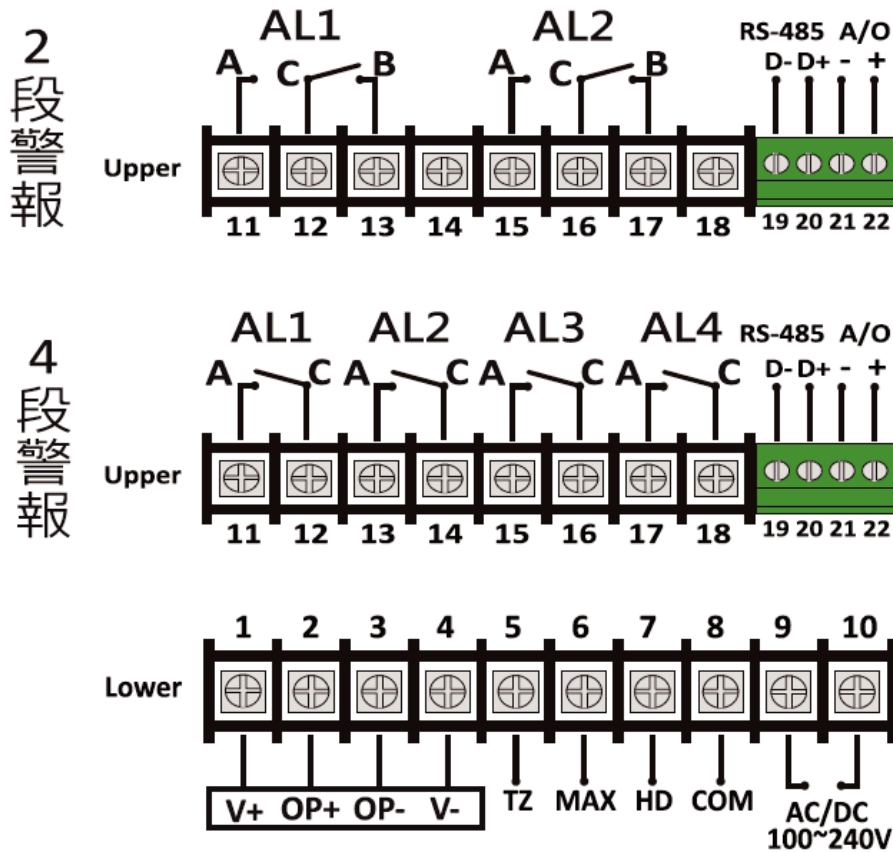
- 提供 OEM 服務
- 最高精度達 ±0.05%、±1 位數
- 輸入範圍最高 3mV/V EXC.10V，最低 1mV/V EXC.5V
- 輸入解析度最高 0.1uV
- 有自動歸零、保持一般值或最大值等功能
- 2~4 段 Relay 或 O.C.警報、類比電壓或電流輸出、RS485 傳輸

尺寸圖



單位: mm

接線圖



如何選型

ATM-LC5H 5 位數荷重元量測錶									
標準	選型規格	Code	項目	Code	項目	Code	項目	Code	項目
L2	輸入範圍	L1	1mV/V EXC.5V	L2	2mV/V EXC.5V	L3	3mV/V EXC.5V	L4	1mV/V EXC.10V
		L5	2mV/V EXC.10V	L6	3mV/V EXC.10V	-	-	-	-
24	工作電源	100	AC/DC 100~240V	24	AC/DC 24~60V	0	其他	-	-
R2	警報功能	N	無	R2	2 組 Realy	R3	3 組 Realy	R4	4 組 Realy
		O2	2 組 O.C.	O3	3 組 O.C.	O4	4 組 O.C.	-	-
A	類比輸出	N	無	A	4-20mA	V	0-10V	O	其他
Y	RS485	N	無	Y	有	-	-	-	-
/D	其他需求	/A	第三方公證報告						
		/B	出廠報告						
		/C	吊牌						
		/D	防水套						
		/E	防塵蓋						

選型範例: ATM-LC5H - L2 - 24 - R2 - A - Y - /D