

主要規格

▼壓力錶接續部

尺寸: 1/4", 3/8", 1/2"

規格: NPT, PT

其他牙規需訂製

▼排氣口調節壓力範圍

150 psig (10 bar)

100 psig (7 bar)

50 psig (3.5bar)

▼進氣口最大允許壓力

400 psig (28 bar)

▼工作溫度

-10°C to 60°C

▼選購配件

安裝支架

其他規格

▼本體

不鏽鋼 316L

▼感壓元件

膜片&彈簧

請參考組件材質表

▼閥蓋

不鏽鋼 316L

▼閥桿

銅合金

▼底座

PFA

▼閥芯

不鏽鋼 316L

▼流量

400 psig / 27.6 bar

進氣口: Cv = 0.2

▼最大耐壓

額定壓力的 150%

減壓閥

型號: PRRA-LY

簡介

PRRA-LY 系列減壓閥適合用於調節氣體壓力。本產品經精密計算、實測及加工等過程，可精確調節壓力，使用壽命長。感測系統也具平穩的調節過程及高穩定度等性能。

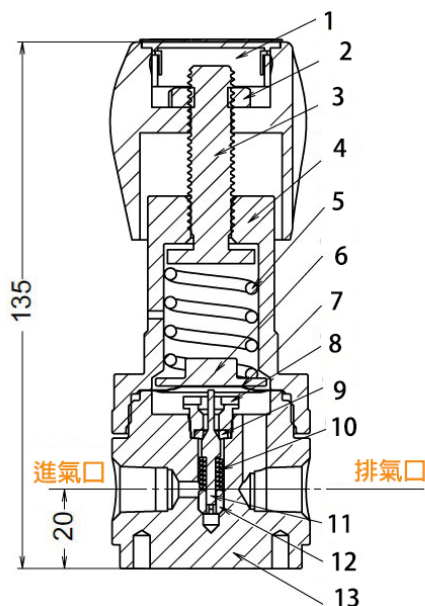


因應客製化形式多變，照片僅供參考，實際外型請與業務確認。
(本型錄文句規格若有更動，以最新版本為準)

特色

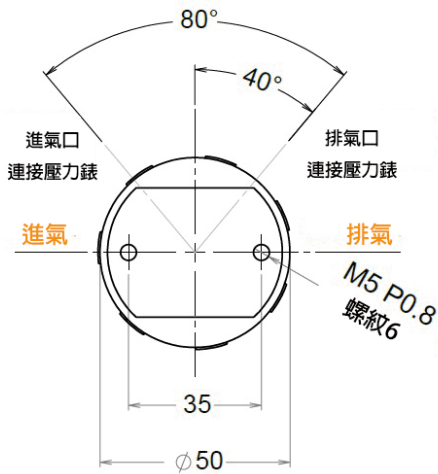
- 提供 OEM 服務
- 輕巧結構設計，適用一般壓力調節需求
- 壓力感測元件採不鏽鋼膜片，使用壽命長，靈敏度佳
- 外殼材質採不鏽鋼 316L，易於維護，耐腐蝕性佳
- 以彈簧控制調節壓力
- 可選購支架，安裝更容易

組件－材質表

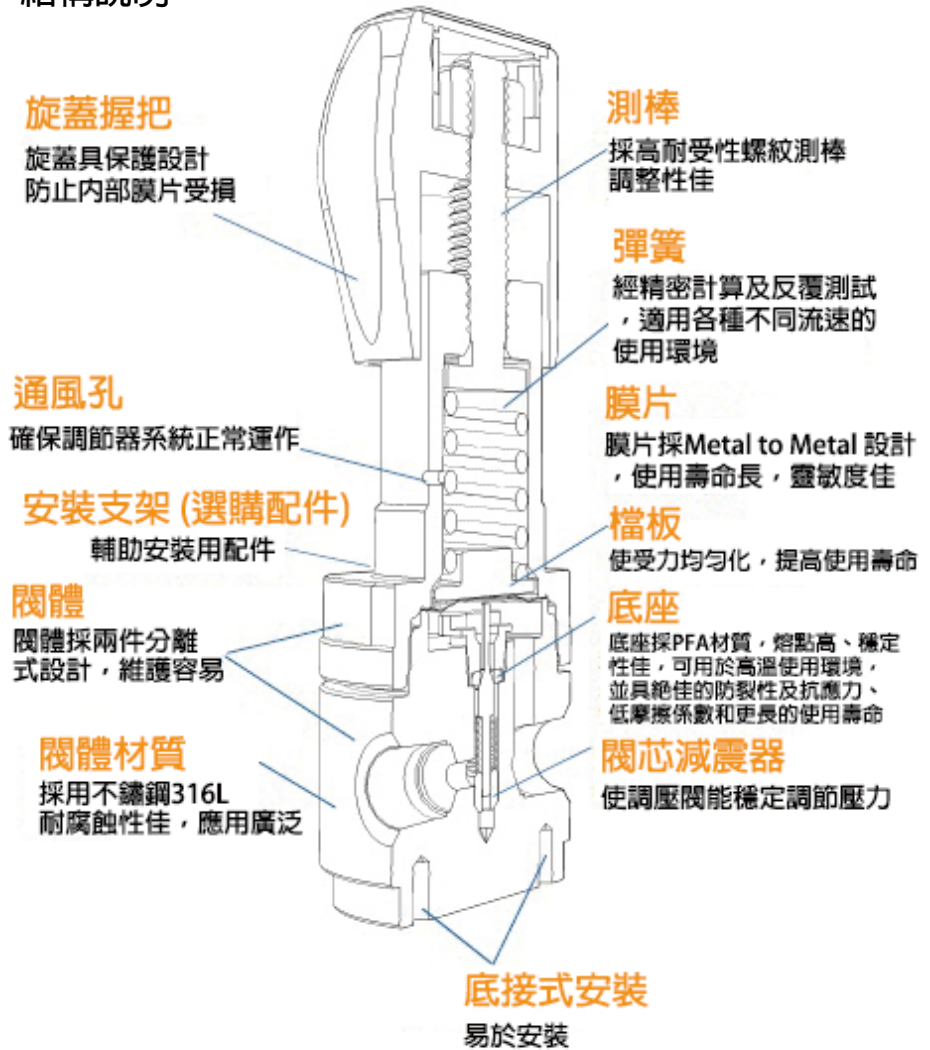


No.	組件名稱	材質
1	旋蓋握把	尼龍
2	閥桿螺帽	不鏽鋼 304
3	閥桿	銅合金
4	閥蓋	不鏽鋼 316L
5	壓縮彈簧	不鏽鋼 316L
6	檔板	不鏽鋼 316L
7	膜片	不鏽鋼
8	底座固定框	不鏽鋼 316
9	底座	PFA
10	一般彈簧	不鏽鋼 316L
11	閥芯	不鏽鋼 316L
12	閥芯減震器	PFA
13	閥體	不鏽鋼 316L

底視圖



結構說明



如何選型

PRRA-LY		低壓調節閥		
	Code	進氣 / 排氣口壓力錶接續部尺寸		
	2	1/4"		
	3	3/8"		
	4	1/2"		
	Code	進氣 / 排氣口壓力錶接續部規格		
	N	NPT		
	P	PT		
	Code	排氣口調節壓力範圍		
	A	0...150 psig (10 bar)		
	B	0...100 psig (7 bar)		
	C	0...50 psig (3.5 bar)		
	Code	其他需求		
	/A	第三公證報告		
	/B	出廠報告		
	/C	吊牌		
	/D	安裝支架		
	/E	進氣口壓力錶連接角度 90°		
	/F	排氣口壓力錶連接角度 90°		
	/G	排氣口壓力錶連接角度 80°		
PRRA-LY	2	N	A	選型範例: PRRA-LY-2-N-A+/D