

主要規格

▼尺寸

R 3000: 53 x 127.5 mm

R 4000: 70 x 149.5 mm

R 5000: 90 x 178 mm

▼配管尺寸

R 3000: 1/4" , 3/8"

R 4000: 3/8" , 1/2" , 3/4"

R 5000: 3/4" , 1"

▼壓力錶接續部

R 3000: 1/8" PT

R 4000: 1/4" PT

R 5000: 1/4" PT

▼適用介質

與鋁合金或不鏽鋼 316 兼容的氣體

▼使用壓力範圍

0.05 to 1MPa

▼工作溫度

-5 to 60°C

其他規格

▼本體材質

壓鑄鋁 / 不鏽鋼 316

▼閥蓋材質

聚甲醛烤黑漆

▼隔膜和 O 型環材質

NBR

▼最大工作壓力

1MPa

▼耐壓力

1.5MPa

減壓閥

型號: R3000/4000/5000

簡介

減壓閥適用於氣動氣體管路調節，以保持兩倍設置的出口壓力。



因應客製化形式多變，照片僅供參考，實際外型請與業務確認。
(本型錄文句規格若有更動，以最新版本為準)

特色

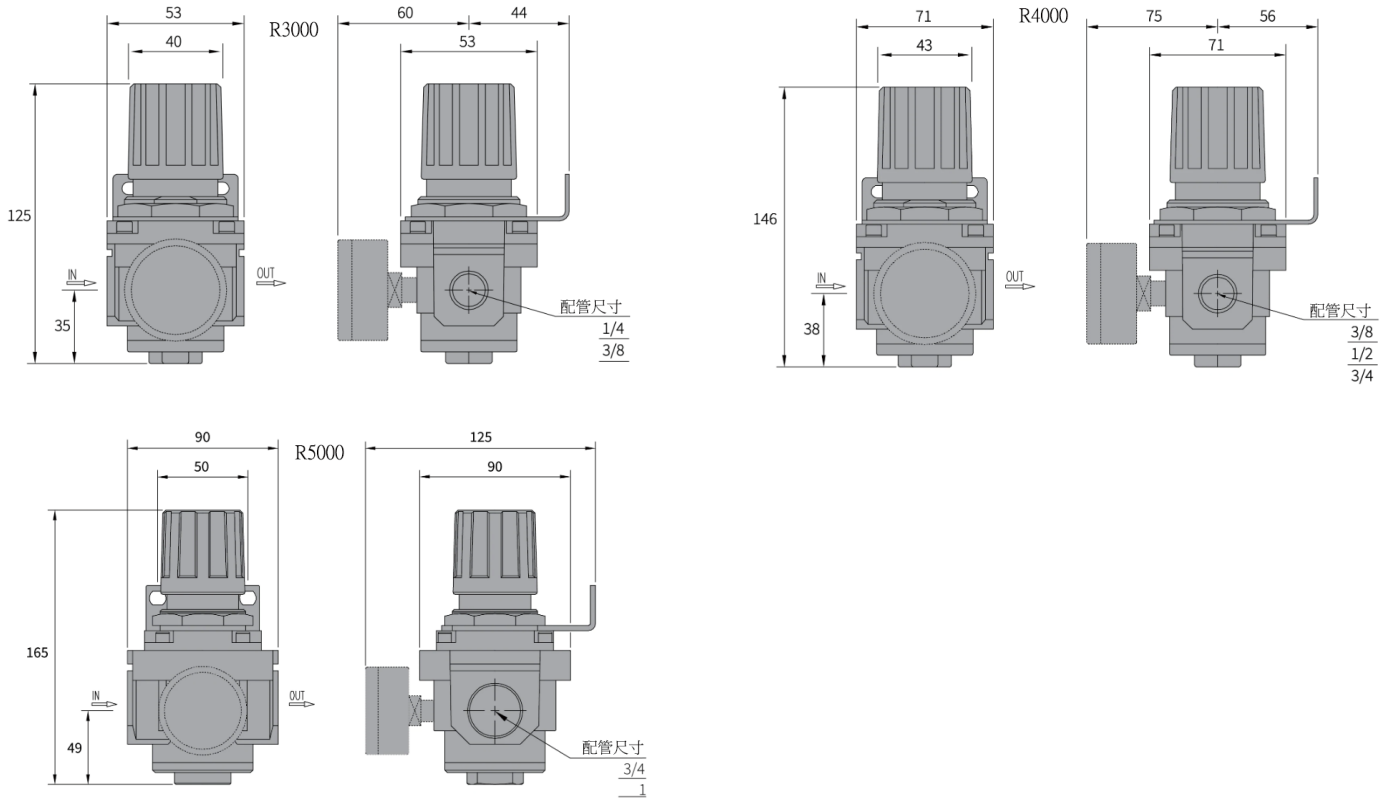
- 單一調節器
- 本體材質可選用不鏽鋼 316
- 附有安裝支架
- 減壓閥附有壓力錶和保護蓋
- 帶溢出功能 (選項)
- 產品經過嚴格挑選和測試，確保品質

如何選型

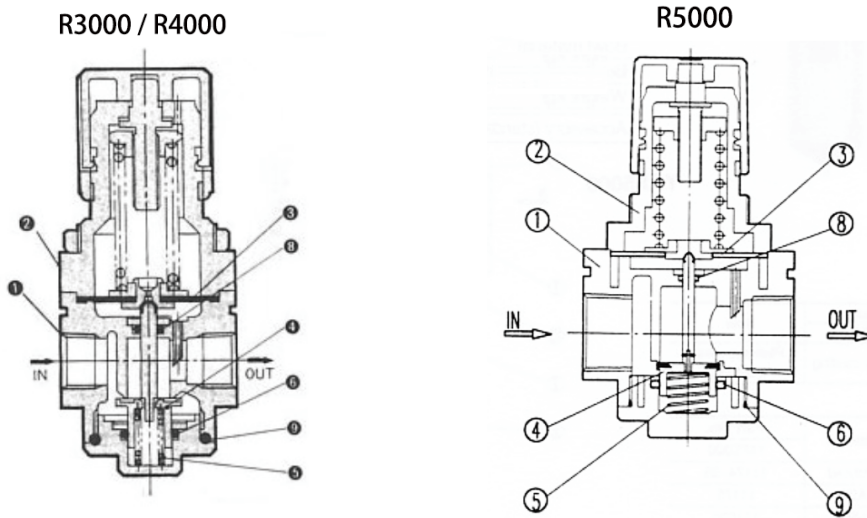
R3000/4000/5000 減壓閥									
標準	選型規格	Code	項目	Code	項目	Code	項目	Code	項目
3000	類型	3000	3000	4000	4000	5000	5000	-	-
3	管徑尺寸	2	1/4" (3000 限定)	3	3/8"	4	1/2" (4000 限定)	6	3/4"
		10	1" (5000 限定)	-	-	-	-	-	-
SS	外殼材質	A	壓鑄鋁	SS	不鏽鋼 316	-	-	-	-
N	閥門功能	OF	溢出	N	無	-	-	-	-
/B	其他需求	/A	第三方公證報告			/B	檢驗報告		
		/C	吊牌						

選型範例: R3000-3-P-SS-N-/B

尺寸圖



組裝材質表



No.	零件名稱	材質		
		R3000	R4000	R5000
1	本體	壓鑄鋁烤銀漆 / 不鏽鋼 316		
2	閥蓋	聚甲醛烤黑漆		
3	膜片組件	NBR		
4	閥組件	銅, NBR		
5	閥彈簧	不鏽鋼		
6	閥 O 型環	NBR		
8	O 型環	NBR		
9	O 型環	NBR		