

## 主要規格

## ▼電器連接

直接出線 / 航空接插件(4 針)

## ▼額定範圍

0.1, 0.5, 1, 5, 8, 10, 20...150

單位: t

## ▼工作型式

拉力 / 壓力 / 拉正壓負 / 壓正拉負

## ▼輸出靈敏度

1.5~2.0±10% mV/V

## ▼溫度靈敏度漂移

±0.02%F.S./10°C

## ▼零點溫度漂移

±0.05%F.S./10°C

## ▼零點輸出

&lt;±1%F.S.

## ▼工作溫度

-20 to 60°C

## ▼安全過載

150%F.S.

## ▼極限過載

300%F.S.

## ▼防護等級

IP65

## 其他規格

## ▼材質

合金鋼

## ▼推薦工作電壓

5~12VDC

## ▼最大工作電壓

15VDC

## ▼非線性、遲滯

≤±0.05%F.S.

## ▼重複性

≤±0.03%F.S.

## ▼蠕變

±0.03%F.S / 30min

## ▼輸入阻抗

380±10Ω

## ▼輸出阻抗

350±3Ω

## ▼絕緣阻抗

≥5000MΩ

## 柱型拉壓力傳感器

## 型號: LC-P150T 系列



\*備註：可提供標準傳送器模塊，輸出信號 4~20mA, 0~±5V, 0~±10V, Profibus, Modbus, CANOpen RS485 可選



因應客製化形式多變，照片僅供參考，實際外型請與業務確認。  
(本型錄文句規格若有更動，以最新版本為準)

## 特色

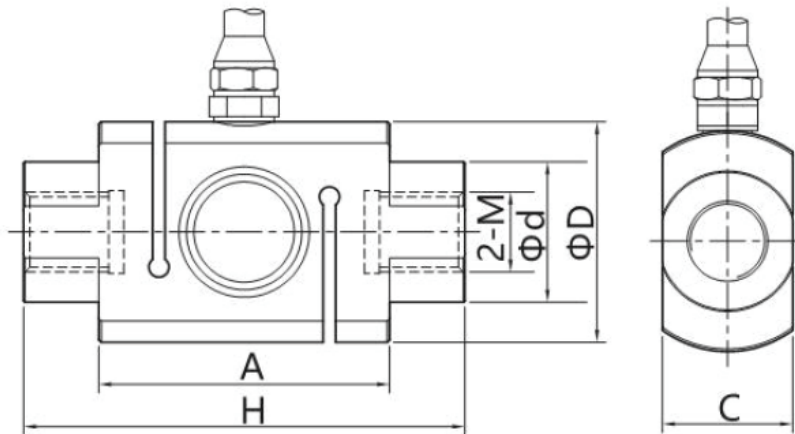
- 採用柱型剪切結構
- 結構緊湊，綜合精度高，長期穩定性好
- 可廣泛用於各種電子稱的一次儀表

## 如何選型

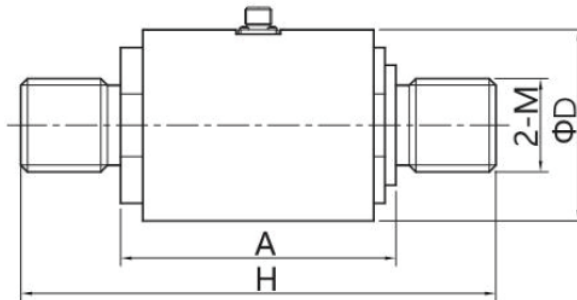
LC-P150T 系列 柱型拉壓力傳感器									
標準	選型規格	Code	項目	Code	項目	Code	項目	Code	項目
C	電器連接	C	直接出線	H4	航空接插件(4 針)	—	—	—	—
自訂	額定範圍	0.1, 0.5, 1, 5, 8, 10, 20...150							
2	工作型式	1	拉力	2	壓力	3	拉正壓負	4	壓正拉負
12	工作電壓	05	5VDC	10	10VDC	12	12VDC	24	24VDC
		0	其他	—	—	—	—	—	—
mA	輸出信號	mV	1.5~2.0mV/V	mA	4-20mA	V1	0-5V	V2	0-10V
		V3	0~±5V	V4	0~±10V	RS	RS485	O	其他

選型範例: LC-P150T-(10t)-2-12-mA

## 尺寸圖



尺寸 (mm) 量程(t)	H	A	D	d	C	M
0.1~0.5	88	58	44	28	36	M16*1.5
0.7	88	58	44	32	30	M16*1.5
1~5	120	68	63	51	48	M22*2.5
7~0	138	94	76	60	56	M30*3.5
15	138	94	76	65	62.5	M30*3.5
20	156	108	88	68.5	76	M36*3.0



尺寸 (mm) 量程(t)	H	D	A	M
10~20	214	86	124	M42*4.5
30~50	276	106	156	M56*5.5
70~100	380	142	180	M76*4.0
150~200	500	175	220	M130*6.0