

主要規格

- ▼ 額定範圍
5kg, 10kg, 30kg, 100kg, 150kg
- ▼ 輸出靈敏度
2.0±10% mV/V
- ▼ 溫度靈敏度漂移
±0.05%F.S./10°C
- ▼ 零點溫度漂移
±0.05%F.S./10°C
- ▼ 零點輸出
<±1%F.S.
- ▼ 工作溫度
-20 to 60°C
- ▼ 安全過載
150%F.S.
- ▼ 極限過載
300%F.S.
- ▼ 防護等級
IP65

其他規格

- ▼ 材質
合金鋼
- ▼ 推薦工作電壓
5-12VDC
- ▼ 最大工作電壓
15VDC
- ▼ 非線性
<±0.05%F.S.
- ▼ 滯後誤差
<±0.05%F.S.
- ▼ 重複性
<±0.05%F.S.
- ▼ 蠕變
±0.05%F.S./30min
- ▼ 輸入阻抗
380±10Ω
- ▼ 輸出阻抗
350±3Ω
- ▼ 絕緣阻抗
≥5000MΩ

輪輻式荷重傳感器

型號: LC-BN0.15T 系列

簡介

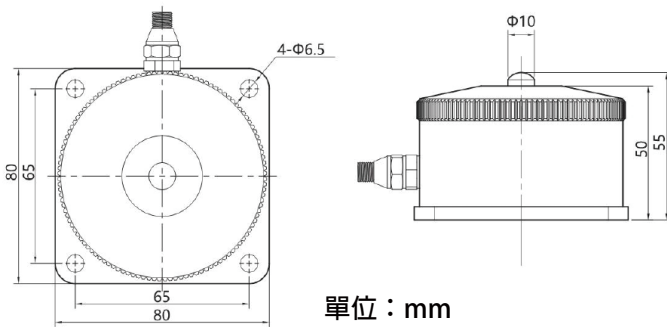
由組合式 S 型梁結構及金屬箔式應變計構成，具有過載保護裝置，廣泛用於各種結構的動、靜態測量及各種電子秤的一次儀錶。



*備註：可提供標準傳送器模塊，輸出信號 4~20mA, 0~5V, 0~10V, Profibus, Modbus, CANOpen RS485 可選

因應客製化形式多變，照片僅供參考，實際外型請與業務確認。
(本型錄文句規格若有更動，以最新版本為準)

尺寸圖



特色

- 測量精度高
- 溫度特性好
- 工作穩定

如何選型

LC-BN0.15T 輪輻式荷重傳感器									
標準	選型規格	Code	項目	Code	項目	Code	項目	Code	項目
30	額定範圍	5	5kg	10	10kg	30	30kg	100	100kg
		150	150kg	-	-	-	-	-	-
05	工作電壓	05	5VDC	10	10VDC	12	12VDC	0	其他
mA	輸出信號	mV	2.0mV/V	mA	4-20mA	V1	0-5V	V2	0-10V
		RS	RS485	-	-	-	-	-	-

選型範例: LC-BN0.15T-30-05-mA