

## 主要規格

▼類型  
帶底座 / 不帶底座

▼電器連接  
直接出線

▼安裝方式  
螺絲固定

▼額定範圍  
0.5, 1, 3, 5, 10, 20, 30...100  
單位: t

▼輸出靈敏度  
2.0±10% mV/V

▼溫度靈敏度漂移  
±0.05%F.S./10°C

▼零點溫度漂移  
±0.05%F.S./10°C

▼零點輸出  
<±1%F.S.

▼工作溫度  
-20 to 60°C

▼安全過載  
150%F.S.

▼極限過載  
300%F.S.

▼防護等級  
IP65

## 其他規格

▼材質  
合金鋼

▼推薦工作電壓  
5~12VDC

▼最大工作電壓  
15VDC

▼非線性、遲滯、重複性  
±±0.05%F.S.

▼蠕變  
±0.03%F.S / 30min

▼輸入阻抗  
380±10Ω

▼輸出阻抗  
350±3Ω

▼絕緣阻抗  
≥2000MΩ

## 輪輻式稱重傳感器

## 型號: LC-BN100T 系列

## 簡介

LC-BN100T 系列外型簡單、堅固，具有抗側向力及偏載能力強，廣泛用於自動化控制系統中作為稱重、測力等自動控制元件。



因應客製化形式多變，照片僅供參考，實際外型請與業務確認。  
(本型錄文句規格若有更動，以最新版本為準)

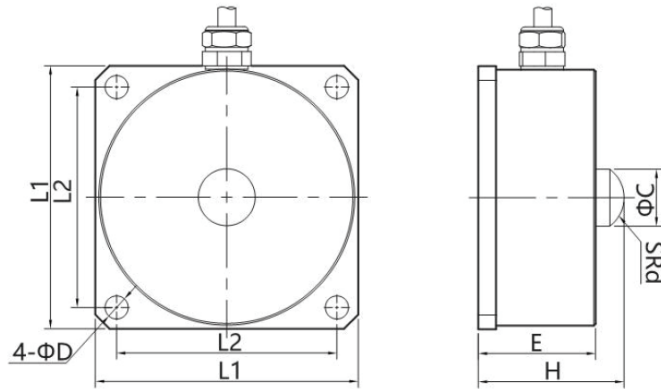
\*備註：可提供標準傳送器模塊，輸出信號 4~20mA, 0~±5V, 0~±10V, Profibus, Modbus, CANOpen RS485 可選

## 特色

- 重心低，便於安裝
- 簡單、兼顧，據又抗側向力和偏載能力強

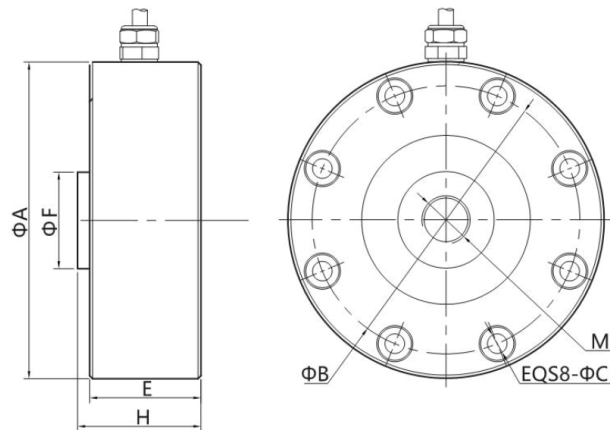


尺寸圖



帶底座

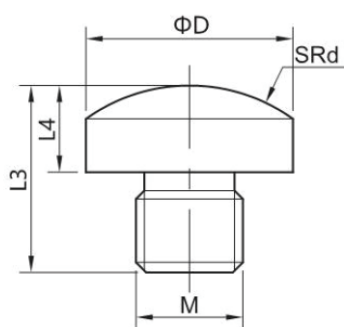
尺寸 (mm)	L1	L2	D	E	H	C	d
0.3~1	74	62	6.5	33	41	16	52
2~7	90	73	8.5	44	54	20	70
10~25	116	96	11	70	82	30	91
30~50	132	108	13	85	97	38	120
100	240	190	26	112	125	76	200



不帶底座

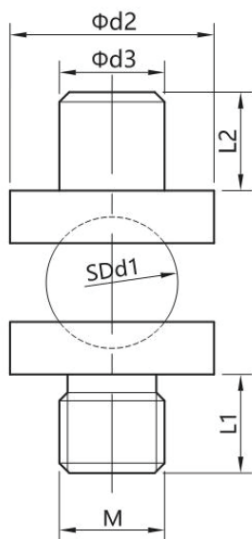
尺寸 (mm)	A	F	E	H	B	C	M
0.5~7	105	32	34	37	88.9	6.5	M16*1.5
10~25	125	39	48	52	101.6	8.5	M32*1.5
30~50	145	50	54	58	116.8	10.5	M40*1.5
60~100	205	80	78	85	162	12.5	M60*2.0

## 可選壓頭



### 可選壓頭 1

尺寸 (mm)	L3	L4	D	d	M
0.5~7	28	13	31	80	M16*1.5
10~25	51	24	38	120	M32*1.5
30~50	62	32	50	200	M40*1.5
60~100	80	42	80	280	M60*2.0



### 可選壓頭 2

尺寸 (mm)	L1	L2	d1	d2	d3	M
0.5~7	15	15	20	31	16	M16*1.5
10~25	24	24	38.1	38	30	M32*1.5
30~50	35	35	41.2	50	40	M40*1.5
60~100	45	45	63.8	80	60	M60*2.0

## 如何選型

LC-BN100T 輪輻式稱重傳感器									
標準	選型規格	Code	項目	Code	項目	Code	項目	Code	項目
A	類型	A	帶底座	B	不帶底座	-	-	-	-
自訂	額定範圍	0.5, 1, 3, 5, 10, 20, 30...100							
10	工作電壓	05	5VDC	10	10VDC	12	12VDC	24	24VDC
		0	其他	-	-	-	-	-	-
mV	輸出信號	mV	1.2~2.0mV/V	mA	4-20mA	V1	0-5V	V2	0-10V
		V3	0~±5V	V4	0~±10V	RS	RS485	0	其他

選型範例: LC-BN100T-A-(3t)-10-mV