

## 主要規格

## ▼類型

靜區可調式 (PS-2100SA)  
固定式 (PS-2100SU)

## ▼接續部材質

不鏽鋼 316

## ▼導管接續部 (母牙)

螺紋尺寸: 1/2" , 1/4" , M20\*P1.5  
螺紋規格: NPT, BSP, PT

## ▼出線接續部 (母牙)

1/2" NPT

3/4" NPT

M20\*P1.5

## ▼可調壓力範圍

2...100 psi

## ▼最大耐壓

1000 psi

## ▼工作溫度

-30°C to 205°C

## ▼防護等級

IP66

## 其他規格

## ▼外殼

壓鑄鋁合金

## ▼量測元件

焊接式膜片

## ▼開關型式

微動開關 SPDT \*1

微動開關 SPDT \*2 (一個設定點)

金接點 SPDT \*1

金接點 SPDT \*2 (一個設定點)

## ▼接點容量

PS-2100SU▼

15Amps 125 / 250VAC,

DC 125V 0.4A DC30V 3A,

金接點 1A 125 / 250VAC

PS-2100SA▼

20Amp @125, 250 或 480VAC,

5Amp, DC125V

## 方盲型防水壓力開關

## 型號: PS-2100S 系列

## 簡介

PS-2100S 系列是款防水壓力開關, 用於控制系統, 可根據需求提供多種壓力範圍, 操作簡單, 無須特殊工具。



## 特色

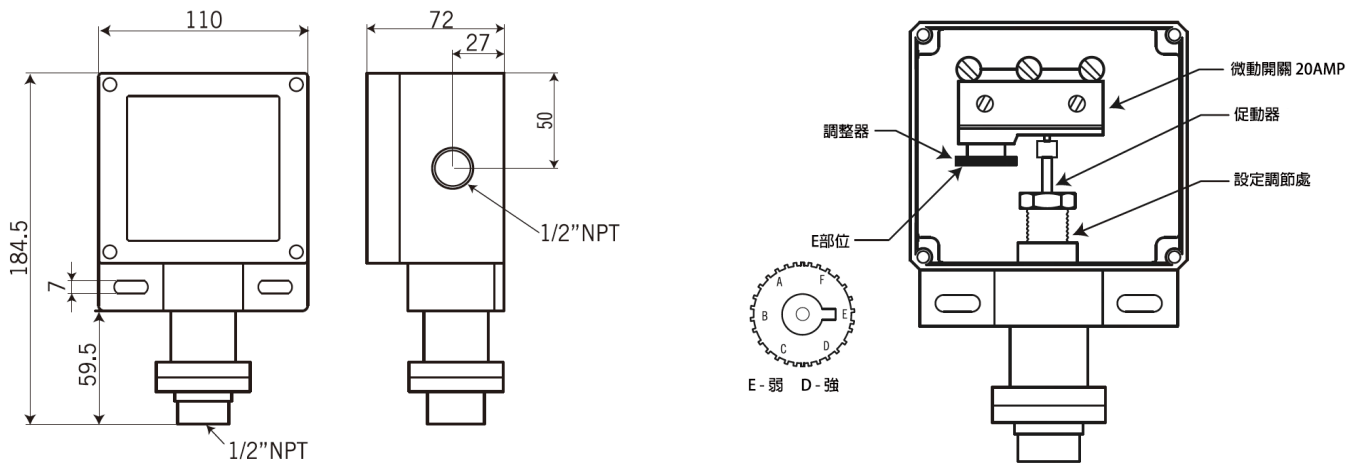
- 提供 OEM 服務
- 最大耐壓 1000 psi
- 防護等級 IP66
- 靜區可調

因應客製化形式多變, 照片僅供參考, 實際外型請與業務確認。  
(本型錄文句規格若有更動, 以最新版本為準)

## 可調壓力範圍表

代碼	壓力範圍	靜區可調式 (PS-2100SA)	固定式 (PS-2100SU)	最大耐壓
12R	2~12 psi	1.2~3	0.2~0.4	1000psi
16R	2~16 psi	1.6~4	0.2~0.5	1000psi
20R	2~20 psi	2~5	0.3~0.6	1000psi
28R	3~28 psi	2.8~7	0.3~0.8	1000psi
100R	7~100 psi	9.9~28.4	0.7~2.0	1000psi

## 尺寸圖



單位：mm

## 如何選型

PS-2100S 系列 方盲型防水壓力開關									
標準	選型規格	Code	項目	Code	項目	Code	項目	Code	項目
A	類型	A	靜區可調式	U	固定式	-	-	-	-
4N	導管接續部	4N	1/2" NPT	4F	1/2" BSP	4P	1/2" PT	2N	1/4" NPT
		2F	1/4" BSP	2P	1/4" PT	M20	M20*P1.5	-	-
4N	出線接續部	4N	1/2" NPT	6N	3/4" NPT	M20	M20*P1.5	-	-
自訂	壓力範圍	請參考可調壓力範圍表，並選擇相應的代碼							
/B	其他需求	/A	第三方公證報告						
		/B	出廠報告						
		/C	吊牌						

選型範例: PS-2100SA - 4N - 4N - 28R - /B