

主要規格

▼面徑

4" , 6"

▼安裝型式

直立式 / 埋入式帶邊
(可用適配器)

▼鏡面

安全玻璃

▼接續部

材質: 不鏽鋼 316

1/2" NPT / PF 公牙

▼電子接續部 (適用直立式)

DIN 43650

M20 x 1.5 or 1/2" NPT 母牙

(可用適配器)

▼電纜接頭 (適用埋入式帶邊)

M16 x 1.5

▼壓力範圍

最小: -1 kg/cm²最大: 400 kg/cm²

▼環境溫度

-20°C to +70°C

▼適用流體

與不鏽鋼 316 兼容的液體和氣體

▼溫度誤差

每±8°C最大誤差±0.5%

▼防護等級

IP66

其他規格

▼外殼材質

不鏽鋼 304

▼量測元件

巴登管

材質: 不鏽鋼 316

▼開關類型

SPDT x1 / SPDT x2

▼附加保護

防爆孔

直徑: 25mm

▼壓力錶指示精度

±1.0%

▼工作壓力

穩定性: 3/4*全刻劃

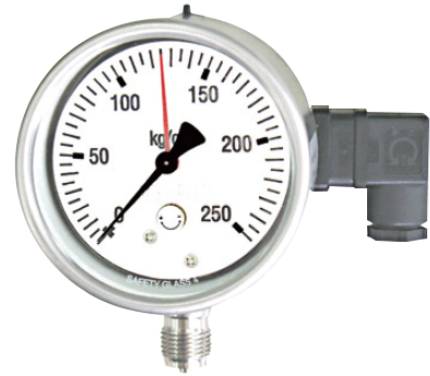
波動: 2/3*全刻劃

脈衝: 1*全刻劃

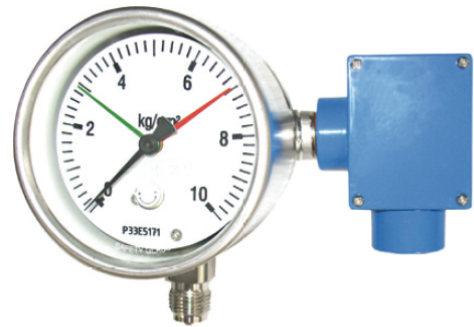
過壓: 1.3*全刻劃

耐候型壓力錶附微動開關

型號: AMPS (WP)



直立式 (導管: DIN 43650)



直立式 (導管: 1/2" NPT 母牙)



因應客製化形式多變，照片僅供參考，實際外型請與業務確認。
(本型錄文句規格若有更動，以最新版本為準)

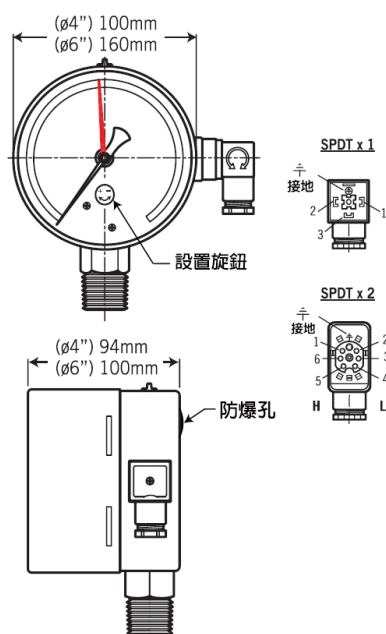


埋入式帶邊 (電纜接頭: M16 x 1.5 帶邊)

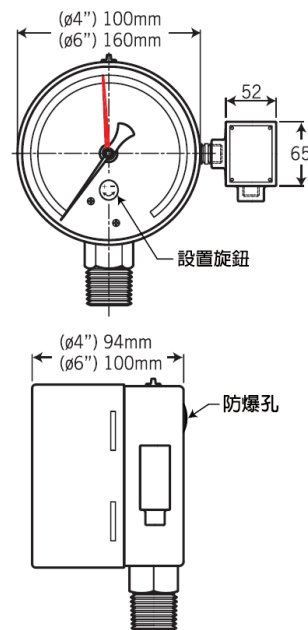
特色

- 提供 OEM 服務
- 可調零位和範圍
- 設定點滿量程調整

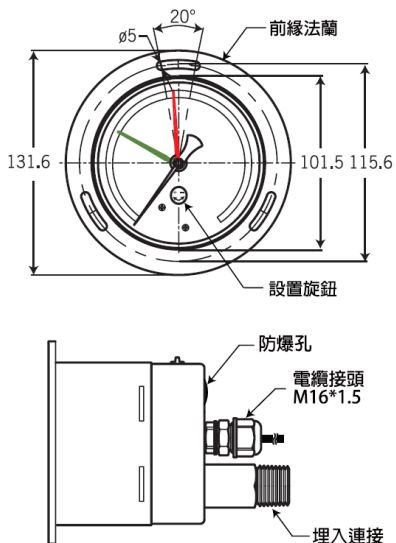
尺寸圖



螺紋尺寸	安裝型式	導管連接
1/2" NPT / PF 公牙	直立式	DIN 43650 (SPDT x 1) M20 x 1.5 (SPDT x 1 / SPDT x 2)



螺紋尺寸	安裝型式	導管連接
1/2" NPT / PF 公牙	直立式	1/2" NPT 公牙 (SPDT x 1 / SPDT x 2)



螺紋尺寸	安裝型式	Cable Gland
1/2" NPT / PF 公牙	埋入式帶邊	M16 x 1.5

負載

	AC 負載	DC 負載
標準工作電壓	最大 250 VAC	最大 28VDC
電流	最大 5A	最大 5A (歐姆負載) 最大 3A (感應負載)
接點材質	純銀 999.9	純銀 999.9
環境溫度	-20°C~70°C	-20°C~70°C

範圍選擇表

代碼	壓力範圍	靜區	
		SPDT x 1	SPDT x 2
0	-1~0 kg/cm ²	± 2.5%	± 5%
1	0~1 kg/cm ²	± 2%	± 5%
2	0~1.6 kg/cm ²	± 2%	± 4%
3	0~2.5 kg/cm ²	± 2%	± 4%
4	0~4 kg/cm ²	± 2%	± 4%
5	0~6 kg/cm ²	± 2%	± 2%
6	0~10 kg/cm ²	± 2%	± 2%
7	0~16 kg/cm ²	± 2%	± 2%
8	0~20 kg/cm ²	± 2%	± 2%
9	0~25 kg/cm ²	± 2%	± 2%
10	0~40 kg/cm ²	± 2%	± 2%
11	0~60 kg/cm ²	± 2%	± 2%
12	0~100 kg/cm ²	± 2%	± 2%
13	0~160 kg/cm ²	± 2%	± 2%
14	0~250 kg/cm ²	± 2%	± 2%
15	0~400 kg/cm ²	± 2%	± 2%

如何選型

AMPS (WP) 指針壓力錶附微動開關 (耐候型)									
標準	選型規格	Code	項目	Code	項目	Code	項目	Code	項目
04	面徑	04	4"	06	6"	-	-	-	-
A	安裝型式	A	直立式	B	埋入式帶邊	-	-	-	-
4N	接續部	4N	1/2" NPT	4F	1/2" PF	-	-	-	-
DIN	電氣連接	DIN	DIN 43650 (SPDT*1)	M20	M20*1.5 (SPDT*1 / SPDT*2)	4N	1/2" NPT 母牙 (SPDT*1 / SPDT*2)	M16	電纜接頭 M16 x 1.5
S1	開關類型	S1	SPDT*1	S2	SPDT*2	-	-	-	-
自訂	壓力範圍	請參考範圍選擇表，請選擇相應代碼							
/B	其他需求	/A	第三方公證報告						
		/B	出廠報告						
		/C	吊牌						

選型範例: AMPS (WP) - 04 - A - DIN - S1 - 12 - /B