

## 主要規格

## ▼安裝形式

WM-室內壁掛型

D-風管型

R-分離型

OD-戶外型

## ▼類比輸出

4-20mA (2 線式)

0~1V / 5V / 10V (3 線式)

RS485 (數位輸出)

## ▼電器接頭

直接出線帶接線盒

M12-4pin 帶兩米線纜

## ▼本體尺寸

58 x 64mm

## ▼濕度量測範圍

0...100% RH

## ▼溫度量測範圍

-40...120°C

## ▼溫度規劃方式

0...50°C / 0...100°C / 特殊訂製

## ▼測棒

材質:

室內壁掛型 ▼

ABS

分離型 ▼

銅鍍鎳

風管型&amp;戶外型 ▼

鋁合金

耐壓: 10 bar

外徑: Ø16mm

長度: 請洽詢業務

## ▼本體工作溫度

-25...80°C (-13...176°F)

## ▼外殼防護等級

IP65

## ▼電磁干擾防護

符合 EMC 標準

EN61326-1 工業環境

## 其他規格

## ▼外殼材質

PC (聚碳酸酯)

## ▼濕度精度

(含非線性、遲滯、重複性誤差)

標準:

±3%RH (20...80%RH @25°C)

選項:

±2%RH (20...80%RH @25°C)

±1.5%RH (20...80%RH @25°C)

## ▼溫度精度

(含非線性、遲滯、重複性誤差)

±0.7°C (@-40...5°C)

±0.3°C (@5...60°C)

±0.9°C (@60...120°C)

## ▼穩定性

濕度: &lt;0.25%RH/年

溫度: &lt;0.02°C/年

## ▼反應時間

濕度: 5 秒 (33-75%RH)

溫度: 10 秒

(15 to 45°C)

## ▼電流供應

15...35VDC

12...29VAC

## ▼電流消耗

(@20°C, V+24VDC)

電壓輸出: 最大值 50mA

電壓輸出: 一般 15mA

## ▼輸出負載

電流輸出: &lt; 500Ω

電壓輸出 (0~1V): &gt; 2KΩ

電壓輸出 (0~5V / 10V):

&gt; 10KΩ

## ▼電纜規格 (分離型)

PG9 電纜套管: 4.5...8.2mm

材質: PVC 接地線

長度: 2m (標準)

其他長度可依需求訂製

## 經濟型溫溼度傳送器

## 型號: THT-S-ECO 系列

## 簡介

THT-S-ECO 系列溫溼度傳送器提供四種安裝形式 (室內壁掛型、風管型、分離型以及戶外型) 供選擇, 適用多種安裝環境, 可現場精準顯示讀值。



THT-S-ECO-WM 室內壁掛型



THT-S-ECO-D 風管型



因應客製化形式多變, 照片僅供參考, 實際外型請與業務確認。  
(本型錄文具有更改, 以最新版本為主)

## 特色

- 提供四種安裝形式, 適用不同環境: 室內壁掛型、風管型、分離型與戶外型
- 溫度量測範圍 -40~120°C, 濕度量測範圍 0~100%RH
- 精度最高可至 ±1.5%RH
- 測棒耐高溫高壓、高機械應力
- 外殼防護等級 IP65, 抗髒污防結露
- 多種電流 / 電壓輸出選擇
- 零點偏移校正
- 可選配規劃器, 不須透過電腦也可設定量測類型、規劃範圍、輸出種類、警報與 RS485 參數

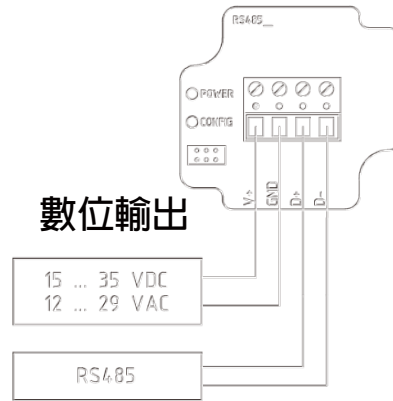
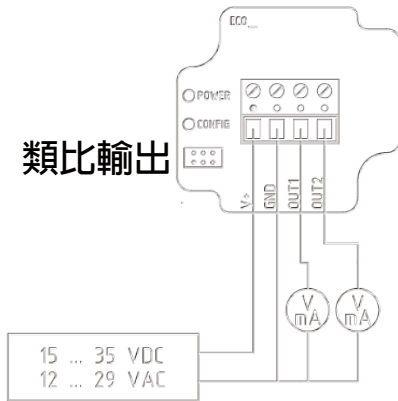


THT-S-ECO-R 分離型

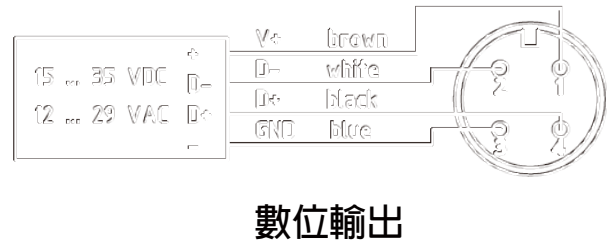
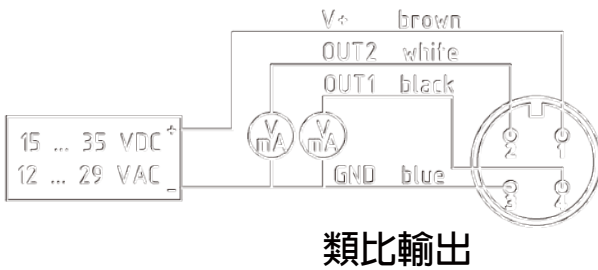


THT-S-ECO-OD 戶外型

接線圖 (直接出線帶接線盒)



接線圖 (M12-4pin)



如何選型

THT-S-ECO 系列 經濟型溫濕度傳送器									
標準	選型規格	Code	項目	Code	項目	Code	項目	Code	項目
WM	安裝型式	WM	室內壁掛型	D	風管型	R	分離型	OD	戶外型
A	電器接頭	A	直接出線帶接線盒	B	M12-4pin 帶兩米線纜	-	-	-	-
mA	輸出訊號	mA	4-20mA	1V	0~1V	5V	0~5V	10V	0~10V
		485	RS485 數位輸出	-	-	-	-	-	-
2	濕度精度	1.5	±1.5%RH	2	±2%RH	3	±3%RH	-	-
50	溫度規劃	50	0...50°C	100	0...100°C	X	無	O	其他請指定
/B	其他需求	/A	第三方公證報告						
		/B	出廠報告						
		/C	吊牌						
		/D	指定其他線纜長度						
		/E	不鏽鋼濾頭, 孔隙 30 μm						
		/F	不鏽鋼濾頭, 孔隙 75 μm						
		/G	壁掛夾						
		/H	1/2" NPT 不鏽鋼連接管 帶 1/4" NPT 不鏽鋼進氣&排氣孔						
		/I	1/2" 不鏽鋼螺紋轉接頭						
		/J	規劃器						

選型範例: THT-S-ECO - WM - A - mA - 2 - 50 - /B