

主要規格

▼類型

THT-S351A (4-20mA 輸出)

THT-S351R (RS485 輸出)

▼安裝型式

壁掛式

▼測量範圍

溫度：-20°C ~ 100°C

濕度：0 ~ 100%RH

請參考溫度範圍表

▼探測頭

一體式

分離式 (1 米)

分離式 (2 米)

配防塵網設計

▼配件

安裝支架

其他規格

▼螢幕顯示

68mm*50mm

LCD 顯示

▼更新頻率

2 次 / 秒

▼解析度

溫度：0.1°C

濕度：0.1%RH

▼輸出信號

4-20mA / RS485

▼通訊協議 (RS485)

Modbus RTU 協議

▼通訊速率 (RS485)

2400 / 4800 / 9600 / 19200 /

38400 / 57600bps 可設

▼供電電壓

12-28VDC

▼精度

溫度：±0.3°C

濕度：±3%RH

▼響應時間

5 秒

溫濕度傳送器

型號: THT-S351 系列

簡介

THT-S351 系列溫濕度傳送器採用進口溫濕度傳感器作為敏感元件，能快速響應溫濕度的變化，搭配 3.5" 的 LCD 螢幕顯示，配備安裝支架，可用於壁掛安裝。具有精度高、響應快、壽命長，特別適用室內對於溫濕度有高精度測量需求的場合。



特色

- 超大 LCD 螢幕顯示
- 抗干擾設計
- 4-20mA / RS485 輸出可選
- 溫度範圍可選及按鍵參數配置
- 支援 12-28VDC 寬電源供電



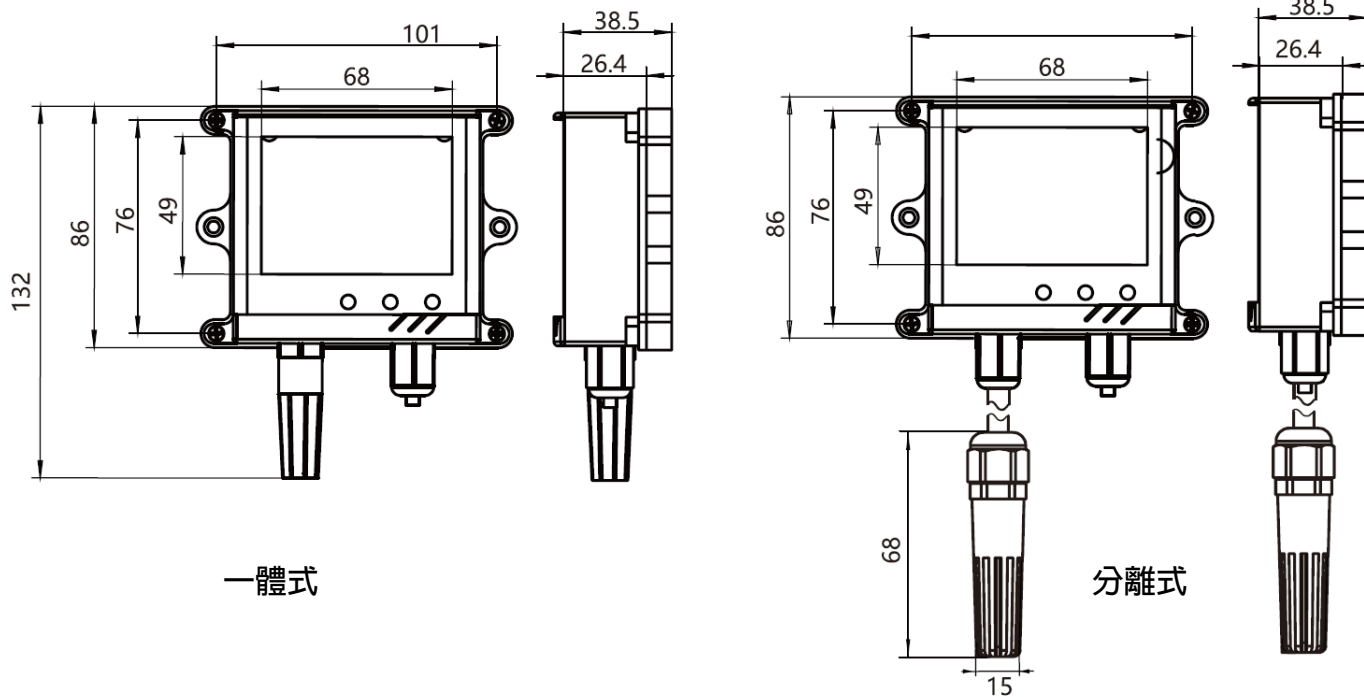
因應客製化形式多變，照片僅供參考，實際外型請與業務確認。
(本型錄文句規格若有更動，以最新版本為準)



溫度範圍表

代碼	溫度範圍
01	-20°C ~ 100°C
02	0°C ~ 40°C
03	0°C ~ 60°C
04	0°C ~ 80°C
05	0°C ~ 100°C

尺寸圖

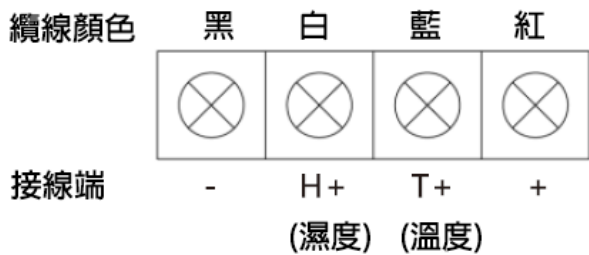


一體式

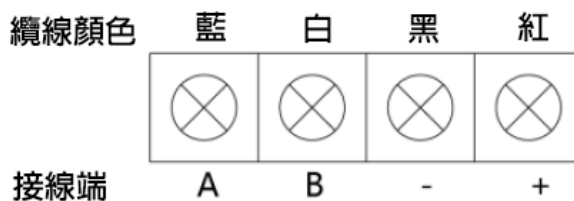
分離式

單位：mm

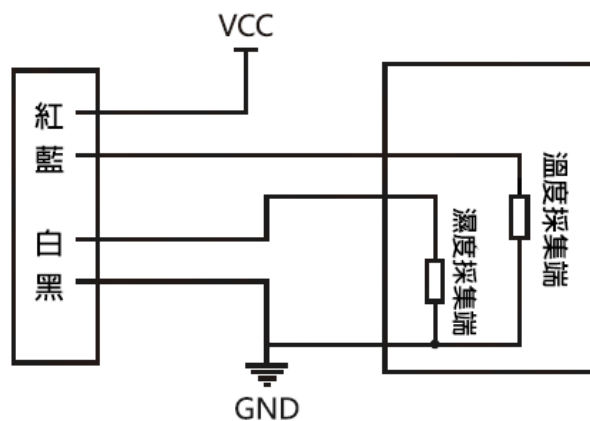
接線圖



4-20mA輸出



RS485輸出



接線方式

如何選型

THT-S351 系列 溫濕度傳送器									
標準	選型規格	Code	項目	Code	項目	Code	項目	Code	項目
R	類型	A	A (4-20mA 輸出)	R	R (RS485 輸出)	-	-	-	-
01	溫度範圍	請參考溫度範圍表，並選擇相應代碼							
S2	探測頭	A	一體式	S1	分離式 (1 米)	S2	分離式 (2 米)	-	-
/B	其他需求	/A	第三方公證報告						
		/B	出廠報告						
		/C	吊牌						

選型範例: THT-S351 - R - 01 - S2 - /B