

產品規格

▼隔膜外徑

60 mm

▼結構

螺絲對鎖式

牙口型

▼內部填充

甘油、矽油 (視使用溫度而定)

▼接續尺寸

1/4" ,3/8" ,1/2" ,3/4" ,1"

▼接續規格

BSPT, NPT, PF (公牙/母牙)

▼壓力範圍

最小 1 bar

最大 60 bar

▼適用介質

具腐蝕性、結晶性與黏稠液體等介質的量測

▼環境溫度

10°C to 60°C

▼流體溫度

+80°C

▼防護等級

IP67

▼清洗方式

拆洗▼

拆卸隔膜後清潔內部

直接清洗▼

加裝清洗孔，直接清潔隔膜內部

▼上法蘭材質

不鏽鋼 304 (標準)

其他材質請參照選型表

▼接液下法蘭材質

不鏽鋼 304 (標準)

其他材質請參照選型表

▼膜片材質

不鏽鋼 316L (標準)

其他材質請參照選型表

▼墊圈材質

橡膠

其他材質請參照選型表

▼螺絲&螺柱材質

不鏽鋼

螺絲對鎖式牙口隔膜

型號: DS160(S)

簡介

密封隔膜一般加裝在壓力表、開關、傳送器等量測儀表上，隔離具腐蝕性、結晶性、黏稠高溫等會造成壓力量測系統堵塞或損壞的介質。根據實際使用介質、連接的壓力表、使用溫度等因素，可選擇不同材質、充油、壓力範圍，以讓隔膜正常運作。

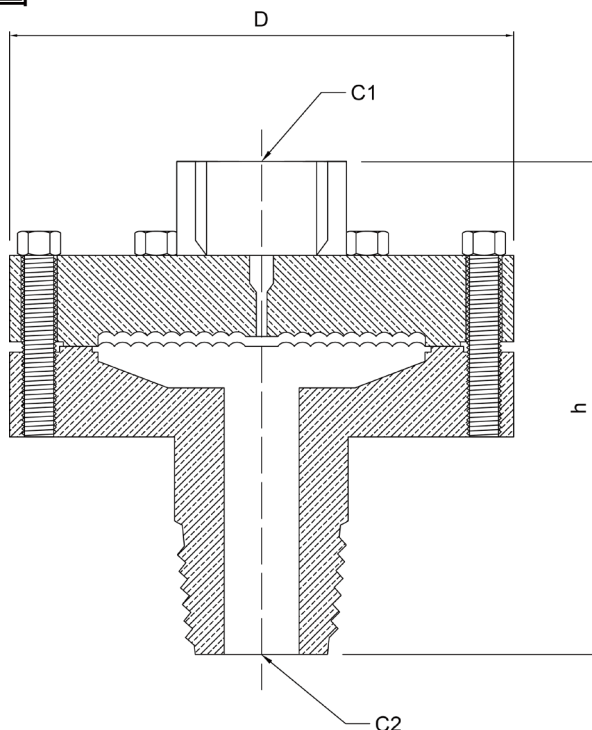


因應客製化形式多變，照片僅供參考，實際外型請與業務確認。
(本型錄文句規格若有更動，以最新版本為準)

特色

- 提供 OEM 服務
- 適用具腐蝕性、結晶性、黏稠液體等介質
- 螺絲對鎖式，下法蘭可選配沖洗孔，直接清洗隔膜內部，不須拆卸
- 搭配 PTFE 膜片，最小可測得 4000mmH₂O 的壓力 (選項)
- 膜片與法蘭可焊接 (選項)

尺寸圖



隔膜外徑(D)	C1	C2	h
ø60	1/4" BSP (F)	1/2" BSP (F)	67

單位: mm

如何選型

DS160 (S) 對鎖式牙口隔膜選型表											
範例	規格	代碼	項目	代碼	項目	代碼	項目	代碼	項目	代碼	項目
U1	上法蘭材質	U1	SS304	U2	SS316	U3	SS316L	U4	蒙乃爾 400	U5	哈氏 C276 合金
		U6	哈氏 B 合金	U7	鈦合金	U8	鈮合金	U9	Inconel 600	U10	Duplex 2205
		U11	PTFE	U12	PVC	U13	PP	O	特殊材質請指定	-	-
D1	膜片材質	D1	SS316L	D2	蒙乃爾 400	D3	哈氏 B 合金	D4	哈氏 C276 合金	D5	哈氏 C22 合金
		D6	鎳 200	D7	鈦合金	D8	鈮合金	D9	Inconel 600	D10	Duplex 2205
		D11	PTFE	D12	PVC	D13	PP	O	特殊材質請指定	-	-
L1	接液下法蘭 材質	U1	SS304	U2	SS316	U3	SS316L	U4	蒙乃爾 400	U5	哈氏 C276 合金
		U6	哈氏 B 合金	U7	鈦合金	U8	鈮合金	U9	Inconel 600	U10	Duplex 2205
		U11	PTFE	U12	PVC	U13	PP	O	特殊材質請指定	-	-
O1	填充油體	O1	甘油	O2	矽油	O3	植物油	O4	礦物油	O5	氟油
G1	墊圈材質	G1	橡膠	G2	矽膠	G3	PTFE	G4	Viton	G5	Metal seal
W1	清洗方式	W1	拆卸清洗	W2	加裝清洗孔直接清洗						
自訂	壓力範圍	-1...0...1 to 60bar									
4	接續尺寸	2	1/4"	3	3/8"	4	1/2"	6	3/4"	8	1"
N	接續規格	P	BSP	N	NPT	F	PF	-	-	-	-
F	接續型式	M	母牙	F	公牙	-	-	-	-	-	-
/A	選配功能	/A	加裝散熱導管								
		/B	隔膜與壓力錶間加裝散熱器								
		/C	流體溫度+200°C								
		/D	流體溫度+400°C								
		/F	內層銅外層不鏽鋼 304 隔測導管 (限 40bar 以下)								
		/G	內外層不鏽鋼 304 隔測導管 (限 40bar 以下)								

選型範例：DS160 (S) - U1 - D1 - L1 - O1 - G1 - W1 - -0...1 to 60bar - 4 - N - F + /A