

產品規格

▼隔膜外徑

90 mm

▼結構

螺絲對鎖式

牙口型

▼內部填充

甘油、矽油 (視使用溫度而定)

▼接續尺寸

1/4" ,3/8" ,1/2" ,3/4" ,1"

▼接續規格

BSPT, NPT, PF (公牙/母牙)

▼壓力範圍

最小 0.4 bar

最大 60 bar

▼適用介質

具腐蝕性、結晶性與黏稠液體等介質的量測

▼環境溫度

10°C to 60°C

▼流體溫度

+80°C

流體溫度+200°C或+400°C可依需求訂製

▼清洗方式

拆洗▼

拆卸隔膜後清潔內部

直接清洗▼

加裝清洗孔，直接清潔隔膜內部

▼上法蘭材質

不鏽鋼 304 (標準)

其他材質請參照選型表

▼接液下法蘭材質

不鏽鋼 304 (標準)

其他材質請參照選型表

▼膜片材質

不鏽鋼 316 (標準)

其他材質請參照選型表

▼墊圈材質

橡膠

其他材質請參照選型表

▼螺絲&螺柱材質

不鏽鋼

▼其他需求

第三方公證報告

出廠報告

吊牌

加裝散熱導管

隔膜與壓力錶間加裝散熱器

內層銅外層不鏽鋼 304 隔測導管 (限 40bar 以下)

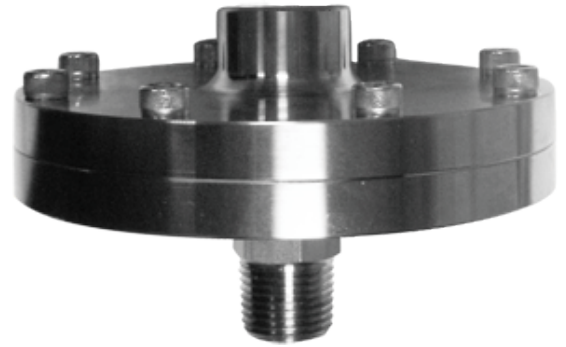
內外層不鏽鋼 304 隔測導管 (限 40bar 以下)

螺絲對鎖式牙口隔膜

型號: DS190(S)

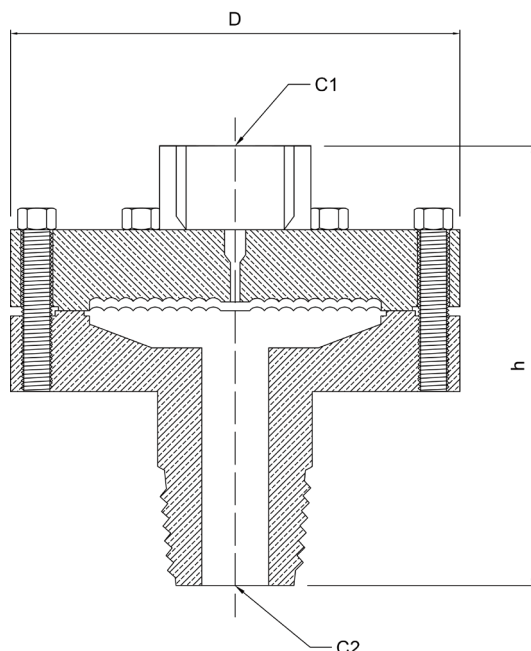
簡介

密封隔膜一般加裝在壓力表、開關、傳送器等量測儀表上，隔離具腐蝕性、結晶性、黏稠高溫等會造成壓力量測系統堵塞或損壞的介質。根據實際使用介質、連接的壓力表、使用溫度等因素，可選擇不同材質、充油、壓力範圍，以讓隔膜正常運作。



因應客製化形式多變，照片僅供參考，實際外型請與業務確認。
(本型錄文句規格若有更動，以最新版本為準)

尺寸圖



特色

- 提供 OEM 服務
- 適用具腐蝕性、結晶性、黏稠液體等介質
- 螺絲對鎖式，下法蘭可選配沖洗孔，直接清洗隔膜內部，不須拆卸
- 搭配 PTFE 膜片，最小可測得 4000mmH₂O 的壓力 (選項)

隔膜外徑(D)	C1	C2	h
ø90	1/2" BSP (F)	1/2" BSP (F)	69

單位: mm

選型範例

DS190 (S) 對鎖式牙口隔膜選型表											
範例	規格	代碼	項目	代碼	項目	代碼	項目	代碼	項目	代碼	項目
U1	上法蘭材質	U1	SS304	U2	SS316	U3	SS316L	U11	PTFE	O	特殊材質請指定
D1	膜片材質	D1	SS316L	D11	PTFE	O	特殊材質請指定	-	-	-	-
L1	接液下法蘭材質	L1	SS304	L2	SS316	L3	SS316L	L5	哈氏 C276 合金	L11	PTFE
		L12	PVC	L13	PP	O	特殊材質請指定	-	-	-	-
W1	清洗方式	W1	拆卸清洗	W2	加裝清洗孔直接清洗						
自訂	壓力範圍	-1...0...0.4 to 60bar									
4	接續尺寸	2	1/4"	3	3/8"	4	1/2"	6	3/4"	8	1"
N	接續規格	P	BSP	N	NPT	F	PF	-	-	-	-
F	接續型式	M	母牙	F	公牙	-	-	-	-	-	-

選型範例：DS190 (S) - U1 - D1 - L1 - O1 - G1 - W1 - (0...0.4 to 60bar) - 4 - N - F