

主要規格

▼隔膜外徑

2.5" (65mm)

▼安裝型式

底接

▼外殼顏色

黑色 (膜片材質為 Viton)

灰色 (膜片材質為 PTFE)

▼鏡面

玻璃

橡膠 O 環密封

▼螺紋尺寸

1/2" , 1/4"

▼螺紋種類

BSPT, NPT

公牙 / 母牙

▼壓力範圍

0-10kg/cm² (標準)上限為 20kg/cm² (選項)

(其他壓力單位可指定)

▼環境溫度

-20°C to 60°C

▼流體溫度

+60°C

▼熱變形溫度

+130°C

▼填充流體

無充油 / 甘油 / 矽油

▼適用介質

與接續部材質兼容的液體與氣體
具低腐蝕性、結晶性及黏稠性的
介質量測

▼防護等級

IP54

其他規格

▼結構

一體式設計

(壓力錶與隔膜一體化)

▼邊框 (壓力錶)

PP

▼背殼 (壓力錶)

PP

▼外殼 (隔膜)

PP

▼量測元件 (壓力錶)

巴登管

材質: 銅合金

▼量測元件 (隔膜)

膜片

材質: Viton / PTFE

▼面板

白色面板 · 全黑刻劃

面板弧度: 270°

▼指針

鋁烤黑漆

▼指示扣

扣於邊框

材質: ABS

▼機芯

銅合金

▼精度

±1.5%

▼工作壓力

穩壓: 3/4*全刻劃

波動: 2/3*全刻劃

脈衝壓: 1*全刻劃

一體化抗蝕隔膜壓力錶
(PP 外殼型)

型號: PDSPL-S

簡介

PDSPL-S 隔膜壓力錶採用一體化設計，集壓力錶與隔膜功能一體。PDSPL-S 選用 PP 外殼材質，適用低腐蝕性、低結晶性及低黏稠性的介質量測。



灰殼款



因應客製化形式多變，照片僅供參考，實際外型請與業務確認。
本型錄文句規格若有更動，以最新版本為準)

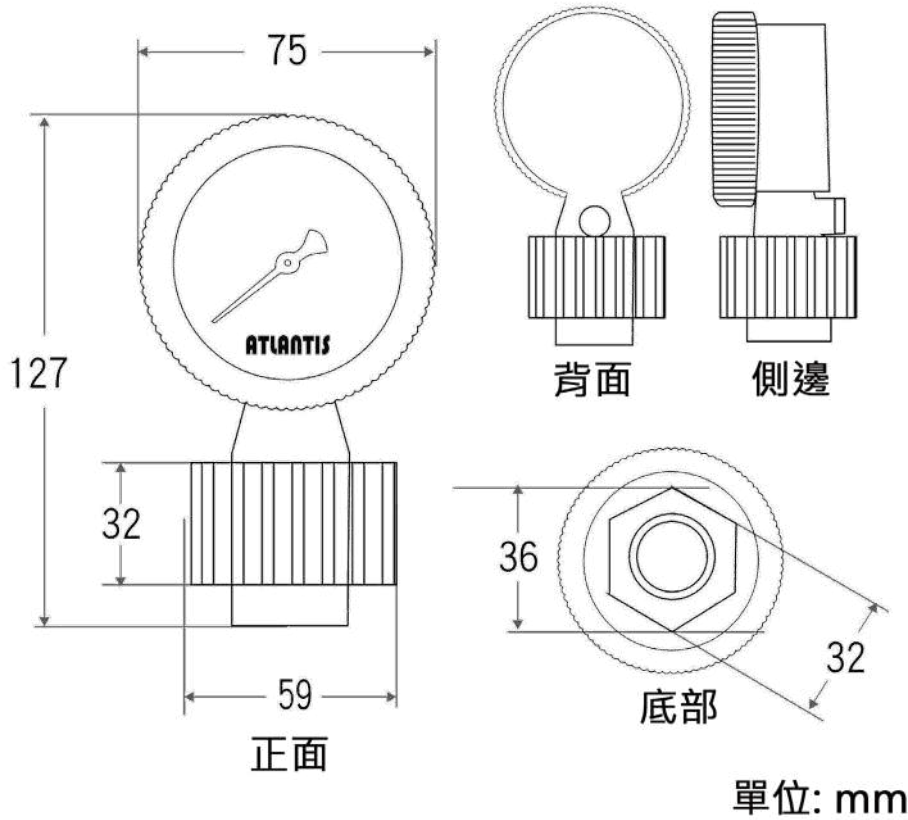
特色

- 提供 OEM 服務
- 堅固一體化結構
- 隔膜及壓力錶外殼皆採用 PP 材質
- 具抗強酸及強鹼功能
- 適用低腐蝕性、結晶性及黏稠性的介質量測



黑殼款

尺寸圖



如何選型

PDSPL-S 一體化抗蝕隔膜壓力錶 (PP 外殼型)									
標準	選型規格	Code	項目	Code	項目	Code	項目	Code	項目
N	外殼材質	DC1	O	F	其他請指定	-	-	-	-
D1	膜片材質	D1	Viton (黑色外殼)	D2	PTFE (灰色外殼)	-	-	-	-
O1	填充流體	O1	無充油	O2	甘油	O3	矽油	-	-
自訂	壓力範圍	0-10	0-10kg/cm ²	11-20	11-20 kg/cm ²	O	其他請指定	-	-
4	螺紋尺寸	2	1/4"	4	1/2"	-	-	-	-
N	螺紋規格	P	BSPT	N	NPT	O	其他請指定	-	-
M	螺紋種類	F	母牙	M	公牙	-	-	-	-
/D	其他需求	/A	第三方公證報告						
		/B	出廠報告						
		/C	吊牌						
		/D	客製面板 (刻度、顏色等)						
		/E	壓力範圍 0...1 to 15bar						
		/F	鏡面: 壓克力						
		/G	牙口轉接器: 轉接其他牙口						

選型範例: PDSPL-S - DC1 - D1 - O1 - (1 to 5kg/cm²) - 4 - N - M + /D