

主要規格

- ▼ 隔膜外徑
2.5" (65mm)
- ▼ 安裝型式
底接
- ▼ 鏡面
玻璃
橡膠 O 環密封
- ▼ 螺紋尺寸
1/2" , 1/4"
- ▼ 螺紋規格
BSPT, NPT
公牙 / 母牙
- ▼ 壓力範圍
0-10kg/cm² (標準)
上限為 20kg/cm² (選項)
(其他壓力單位可指定)
- ▼ 環境溫度
-20°C to 60°C
- ▼ 流體溫度
+60°C
- ▼ 熱變形溫度
+150°C
- ▼ 填充流體
無充油 / 甘油 / 矽油
- ▼ 適用介質
與接續部材質兼容的液體與氣體
具低腐蝕性、結晶性及黏稠性的
介質量測
- ▼ 防護等級
IP54

其他規格

- ▼ 結構
一體式設計
(壓力錶與隔膜一體化)
- ▼ 邊框 (壓力錶)
PVDF
- ▼ 背殼 (壓力錶)
PVDF
- ▼ 外殼 (隔膜)
PVDF
- ▼ 量測元件 (壓力錶)
巴登管
材質: 銅
- ▼ 量測元件 (隔膜)
膜片
材質: PVDF
- ▼ 面板
白色面板 · 全黑刻劃
面板弧度: 270°
- ▼ 指針
鋁烤黑漆
- ▼ 指示扣
扣於邊框
材質: ABS
- ▼ 機芯
不鏽鋼
- ▼ 精度
±1.5%
- ▼ 工作壓力
穩壓: 3/4*全刻劃
波動: 2/3*全刻劃
脈衝壓: 1*全刻劃

一體化抗蝕隔膜壓力錶
(PVDF 外殼型)

型號: DSPLA

簡介

DSPLA 隔膜壓力錶為一體化設計，集壓力錶與隔膜功能一體。DSPLA 採用全 PVDF 外殼材質，適用低腐蝕性、結晶性及黏稠性等介質的壓力量測。

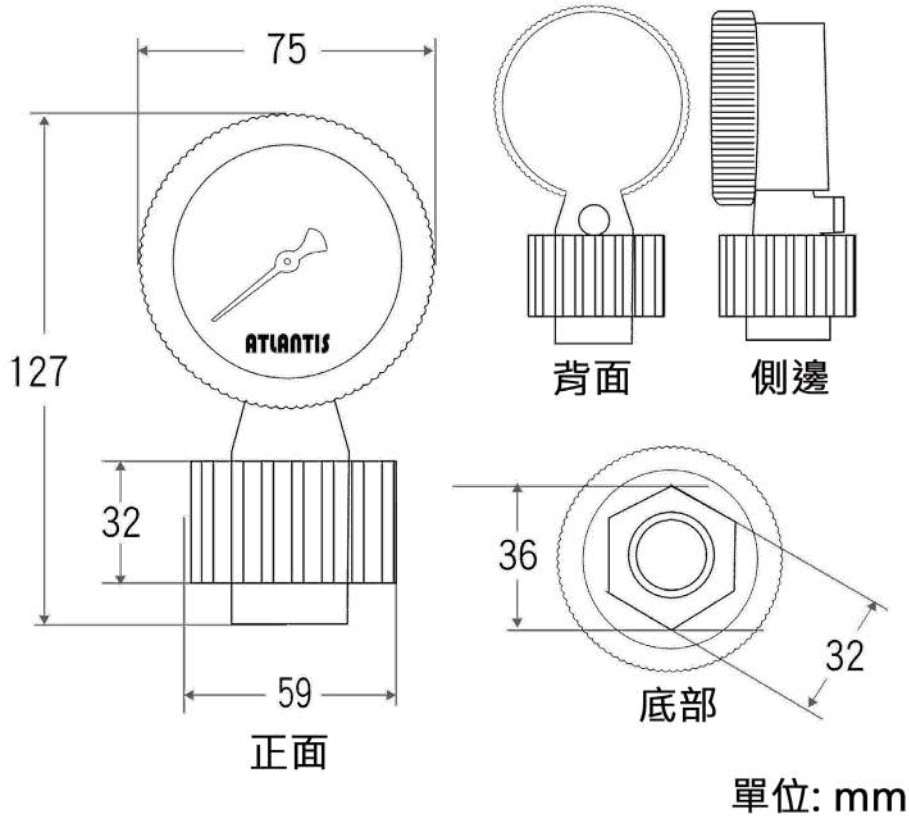


因應客製化形式多變，照片僅供參考，實際外型請與業務確認。
本型錄文句規格若有更動，以最新版本為準)

特色

- 提供 OEM 服務
- 堅固一體化結構
- 隔膜及壓力錶外殼皆採用 PVDF 材質
- 具抗強酸及強鹼性能
- 適用低腐蝕性、結晶性及黏稠性的介質壓力量測

尺寸圖



單位: mm

如何選型

DSPLA 一體化抗蝕隔膜壓力錶 (PVDF 外殼型)									
標準	選型規格	Code	項目	Code	項目	Code	項目	Code	項目
PVC	外殼材質	DC1	PVDF	O	其他請指定	-	-	-	-
2P	膜片材質	D1	PVDF	O	其他請指定	-	-	-	-
O1	填充流體	O1	無充油	O2	甘油	O3	矽油	-	-
自訂	壓力範圍	0-10	0-10kg/cm ²	11-20	11-20 kg/cm ²	O	其他請指定	-	-
4	螺紋尺寸	2	1/4"	4	1/2"	-	-	-	-
N	螺紋規格	P	BSPT	N	NPT	O	其他請指定	-	-
M	螺紋種類	F	母牙	M	公牙	-	-	-	-
/B	其他需求	/A	第三方公證報告						
		/B	出廠報告						
		/C	吊牌						
		/D	客製面板 (刻度、顏色等)						
		/E	壓力範圍 0...1 to 15bar						
		/F	鏡面 - 壓克力						
		/G	牙口轉接器: 轉接其他牙口						

選型範例: DSPLA - DC1 - D1 - O1 - (1 to 5kg/cm²) - 4 - N - M + /D