

主要規格

▼ 結構

螺絲對鎖式

單法蘭

▼ 內部填充

甘油、矽油 (視使用溫度而定)

▼ 法蘭規格

JIS 日規

ANSI 美規

DIN 德規

▼ 壓力範圍

最小 1 bar

最大 60 bar

▼ 環境溫度

10°C to 60°C

▼ 流體溫度

+80°C

▼ 防護等級

IP68

特色

- 提供 OEM 服務
- 適用須隔離介質的場所
- 可訂製法蘭國別、耐壓、尺寸

單法蘭隔膜(經濟型)

型號: DS250



適合場所

石化廠
化學工廠
造紙廠
污水處理
染料塗料

適用流體

腐蝕
酸性
結晶
黏稠
高溫
污水
重油
混凝土
雜質

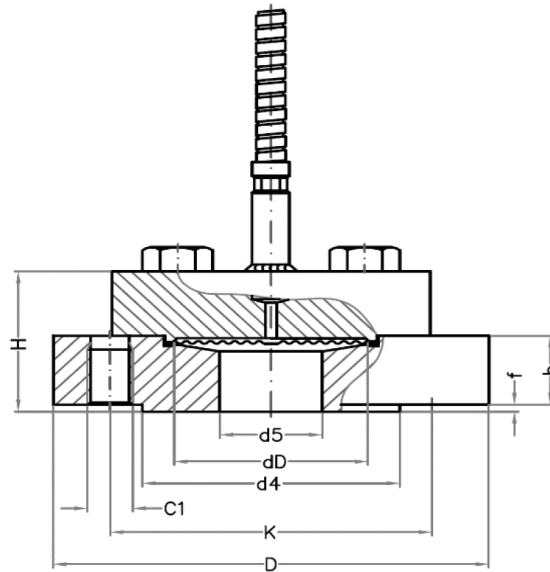


因應客製化形式多變，照片僅供參考，實際外型請與業務確認。
(本型錄文句規格若有更動，以最新版本為準)

如何選型

DS250	316L SS	304SS	ANSI	150lbs	1/2"	0...10 bar
型號	膜片	接液下法蘭	法蘭規格	法蘭耐壓	接續尺寸	壓力範圍
DS250	316L SS (標準) Monel 400 Hastelloy C276 Hastelloy B Hastelloy C22 Nickel 200 Titanium Duplex 2205 Inconel 600	304SS (標準) 316SS Monel 400 Hastelloy B Hastelloy C276 Nickel 200 Titanium Duplex 2205 Inconel 600				
				請參考法蘭對照表		請參考壓力限制

尺寸圖 (mm)



ASME(ANSI) B16.5 RF

size	rating	facing	b	dD	D	f	d4	d5	K	H	C1/pcs
1/2"	cl.150	RF	33	51	89	2	35	16	61	50	1/2"13UNC/4x
1/2"	cl.300	RF	30	51	95	2	35	16	67	52	1/2"13UNC/4x
1/2"	cl.400-600	RF	30	51	95	7	35	16	67	57	1/2"13UNC/4x
1/2"	cl.900-1500	RF	29	51	120	7	35	16	83	56	3/4"10UNC/4x
3/4"	cl.150	RF	23	51	100	2	43	21	61	50	1/2"13UNC/4x
3/4"	cl.300	RF	23	51	115	2	43	21	83	52	5/8"11UNC/4x
3/4"	cl.400-600	RF	23	51	115	7	43	21	83	57	5/8"11UNC/4x
3/4"	cl.900-1500	RF	29	51	130	7	43	21	89	56	3/4"10UNC/4x
1"	cl.150	RF	20	51	110	2	51	27	79	42	1/2"13UNC/4x
1"	cl.300	RF	23	51	125	2	51	27	89	47	5/8"11UNC/4x
1"	cl.400-600	RF	23	51	125	7	51	27	89	52	5/8"11UNC/4x
1"	cl.900-1500	RF	33	51	150	7	51	27	102	60	7/8" 9UNC/4x
1.5"	cl.150	RF	20	51	125	2	73	41	98	42	1/2"13UNC/4x
1.5"	cl.300	RF	29	51	155	2	73	41	114	53	3/4"10UNC/4x
1.5"	cl.400-600	RF	29	51	155	7	73	41	114	56	3/4"10UNC/4x
1.5"	cl.900-1500	RF	38	51	180	7	73	41	124	56	11/8" 7UNC/4x
2"	cl.150	RF	18	51	150	2	92	47	121	39	19mm/4x
2"	cl.300	RF	21	51	165	2	92	47	127	42	19mm/8x
2"	cl.400-600	RF	25	51	165	7	92	47	127	52	19mm/8x
2"	cl.900-1500	RF	38	51	215	7	92	47	165	58	25mm/8x
3"	cl.150	RF	22	51	190	2	127	47	152	46	19mm/4x
3"	cl.300	RF	27	51	210	2	127	47	168	51	22mm/8x
3"	cl.400-600	RF	32	51	210	7	127	47	168	58	22mm/8x
3"	cl.900	RF	38	51	240	7	127	47	191	65	25mm/8x
3"	cl.1500	RF	48	51	265	7	127	47	203	75	32mm/8x

EN 1092-1 - TYPE B1

size	rating	type	b	dD	D	f	d4	d5	K	H	C1/pcs
DN15	PN10-40	B1	30	51	95	2	45	17	65	52	M12/4x
DN15	PN63	B1	20	51	105	2	45	17	75	49	M12/4x
DN15	PN100	B1	20	51	105	2	45	17	75	49	M12/4x
DN25	PN10-40	B1	20	51	115	2	68	29	85	44	M12/4x
DN25	PN63	B1	27	51	140	2	68	29	100	55	M16/4x
DN25	PN100	B1	27	51	140	2	68	29	100	55	M16/4x
DN40	PN10-40	B1	25	51	150	3	88	43	110	44	M16/4x
DN40	PN63	B1	23	51	170	3	88	43	125	46	M20/4x
DN40	PN100	B1	23	51	170	3	88	43	125	46	M20/4x
DN50	PN10-40	B1	27	51	165	3	102	47	125	50	M16/4x
DN50	PN63	B1	30	51	180	3	102	47	135	50	M20/4x
DN50	PN100	B1	35	51	195	3	102	47	145	48	M24/4x
DN80	PN10-40	B1	26	51	200	3	138	47	160	44	18mm/4x
DN80	PN63	B1	30	51	215	3	138	47	170	50	22mm/8x
DN80	PN100	B1	35	51	230	3	138	47	180	56	26mm/8x

ASME(ANSI) B16.5 RJF

size	rating	facing	b	dD	D	d4	d5	K	H	C1/pcs	P	F	E	Ring#	R
1/2"	cl.300	RJF	30	51	95	51	16	67	56	1/2"13UNC/4x	34	7	6	11	0.8
1/2"	cl.400-600	RJF	30	51	95	51	16	67	57	1/2"13UNC/4x	34	7	6	11	0.8
1/2"	cl.900-1500	RJF	29	51	120	61	16	83	56	3/4"10UNC/4x	40	9	6	12	0.8
3/4"	cl.300	RJF	23	51	115	64	16	83	54	5/8"11UNC/4x	43	9	6	13	0.8
3/4"	cl.400-600	RJF	23	51	115	65	21	83	57	5/8"11UNC/4x	43	9	6	13	0.8
3/4"	cl.900-1500	RJF	29	51	130	67	21	89	56	3/4"10UNC/4x	44	9	6	14	0.8
1"	cl.150	RJF	20	51	110	64	21	79	46	1/2"13UNC/4x	48	9	6	15	0.8
1"	cl.300	RJF	23	51	125	70	21	89	51	5/8"11UNC/4x	51	9	6	16	0.8
1"	cl.400-600	RJF	23	51	125	70	27	89	52	5/8"11UNC/4x	51	9	6	16	0.8
1"	cl.900-1500	RJF	33	51	150	72	27	102	60	7/8" 9UNC/4x	51	9	6	16	0.8
1.5"	cl.150	RJF	20	51	125	83	27	98	46	1/2"13UNC/4x	65	9	6	19	0.8
1.5"	cl.300	RJF	29	51	155	91	27	114	57	3/4"10UNC/4x	68	9	6	20	0.8
1.5"	cl.400-600	RJF	29	51	155	91	41	114	56	3/4"10UNC/4x	68	9	6	20	0.8
1.5"	cl.900-1500	RJF	38	51	180	92	41	124	56	11/8" 7UNC/4x	69	9	6	20	0.8
2"	cl.150	RJF	18	51	150	102	41	121	43	19mm/4x	83	9	6	22	0.8
2"	cl.300	RJF	21	51	165	108	41	127	48	19mm/8x	83	12	8	23	0.8
2"	cl.400-600	RJF	25	51	165	108	47	127	54	19mm/8x	83	12	8	23	0.8
2"	cl.900-1500	RJF	38	51	215	124	47	165	60	25mm/8x	95	12	8	24	0.8
3"	cl.150	RJF	22	51	190	133	47	152	52	19mm/4x	114	9	6	29	0.8
3"	cl.300	RJF	27	51	210	146	47	168	55	22mm/8x	124	12	8	31	0.8
3"	cl.400-600	RJF	32	51	210	146	47	168	61	22mm/8x	124	12	8	31	0.8
3"	cl.900	RJF	38	51	240	156	47	191	67	25mm/8x	124	12	8	31	0.8
3"	cl.1500	RJF	48	51	265	168	47	203	77	32mm/8x	137	12	8	35	0.8

法蘭規格對照表

ANSI	DIN	JIS
-	PN6	-
150 lbs	PN10	10K
-	PN16	16K
300 lbs	-	20K
400 lbs	PN25	30K
600 lbs	PN40	40K
900 lbs	PN63	63K
1500 lbs	PN100	100K
2500lbs	PN160	-

法蘭規格對照表

法蘭規格	法蘭耐壓	接續尺寸
ANSI (RF)	150 lbs	1/2"
	300 lbs	3/4"
	400 lbs	1"
	600 lbs	1 1/4"
	900 lbs	1 1/2"
	1500 lbs	2"
		2 1/2"
JIS (FF)	10K	1/2"
	16K	3/4"
	20K	1"
	30K	1 1/4"
	40K	1 1/2"
	63K	2"
	100K	2 1/2"
	3"	
DIN	PN6	DN15
	PN10	DN20
	PN16	DN25
	PN25	DN32
	PN40	DN40
	PN63	DN50
	PN100	DN65
PN160	DN80	

接續尺寸對照表

尺寸對應表	Nominal Diameter
1/8"	DN6
1/4"	DN8
3/8"	DN10
1/2"	DN15
3/4"	DN20
1"	DN25
1 1/4"	DN32
1 1/2"	DN40
2"	DN50
2 1/2"	DN65
3"	DN80
4"	DN100

壓力限制

法蘭尺寸	最小壓力限制	最大壓力限制
1"	0...2.5 bar	0...60 bar
1 1/4"	-1...0 bar	0...60 bar
	-1...1 bar	
	0...1 bar	
3"	-0.6...0 bar	0...60 bar
	-0.3...+0.3 bar	
	0...0.6 bar	

其他需求:

DS100 系列

- 散熱導管
- 隔膜與壓力錶間加裝散熱器
- 內部填充: 醫療用礦物油、植物油
- 流體溫度+80~200° C
- 流體溫度+200~400° C
- 內層銅外層不鏽鋼 304 隔測導管*1
- 內外層不鏽鋼 304 隔測導管*1
- 沖洗孔*4
- 墊圈材質: PTFE*5

DS200、DS300 系列

- 散熱導管
- 隔膜與壓力錶間加裝散熱器
- 內部填充: 醫療用礦物油、植物油
- 流體溫度+80~200° C
- 流體溫度+200~400° C
- 內層銅外層不鏽鋼 304 隔測導管*1
- 內外層不鏽鋼 304 隔測導管*1
- 塗佈 (Coating): PTFE、PFA、FEP、PVDF ; *2
- EPOXY (限環境溫度 60° C 以下)
- 內襯 (Lining): PTFE
- 接觸面: RF, FF *3
- 接觸面: Ring Joint *3
- 墊圈材質: PTFE*5
- 膜片電鍍黃金、純銀

DS400 系列

- 散熱導管
- 隔膜與壓力錶間加裝散熱器
- 內部填充: 醫療用礦物油、植物油
- 流體溫度+80~200° C
- 流體溫度+200~400° C
- 內層銅外層不鏽鋼 304 隔測導管*1
- 內外層不鏽鋼 304 隔測導管*1

DS500 系列

- 散熱導管
- 隔膜與壓力錶間加裝散熱器
- 內部填充: 醫療用礦物油、植物油
- 流體溫度+80~200° C
- 流體溫度+200~400° C
- 內層銅外層不鏽鋼 304 隔測導管*1
- 內外層不鏽鋼 304 隔測導管*1

*1: 壓力限 40bar 以下。

*2: 流體溫度限 200° C 以下

*3: 限法蘭規格, 若不指定依照標準

*4: 限部分規格

*5: 限螺絲對鎖式