

## 主要規格

## ▼適用連接錶徑

3" , 4" , 5" , 6"

## ▼安裝型式

埋入帶邊型 (FTFFC)

埋入附口架型 (FTFUC)

壁掛帶邊型 (FTWFC)

## ▼鏡面

壓克力

## ▼接續部

材質: 不鏽鋼 304

1/2" PT

3/8" PT

活動式單公牙

## ▼測棒

材質: 不鏽鋼 304 / 不鏽鋼 316

長度: 標準 150mm

外徑: 12mm

其他外徑 / 長度需訂製

## ▼毛細管

材質: 不鏽鋼 304

長度: 3M

外徑: 6.35mm

其他外徑 / 長度需訂製

## ▼溫度範圍

最小 -50°C

最大 +650°C

## ▼適用液體

與接續部材質兼容的液體及氣體

## ▼防護等級

IP 54

## 其他規格

## ▼上蓋

不鏽鋼

旋蓋式 (外卡)

## ▼外殼

不鏽鋼 304

附外部微調鈕

## ▼接線型式

外露型直接出線 (FL) /

外露型接線盒 (JB)

## ▼開關接點型式

滑動式 SPST (常閉 / 常開)

## ▼接點功能

單接上限 (1a) /

單接下限 (1b) /

雙接上下限 (1a1b) /

雙接下上限 (1b1a) /

雙接上上限 (2a) /

雙接下下限 (2b)

詳細請參考單 / 雙接點接線方式

## ▼接點材質

&gt;110V (80%銀、20%鎳、10μm

黃金電鍍)

≤36V 黃金

## ▼接點數量

SPST\*1 / SPST\*2 / SPST\*4

## ▼指針

鋁烤黑漆 (具微調指針)

## ▼面板

紅黑刻劃

壓力單位刻劃、刻度、顏色等可

依需求訂製

## ▼感溫方式

氣體膨脹式 (標準)

液體膨脹式 (選項)

## ▼溫度精度

±1°C &lt; -20°C ~ 80°C &gt;

## ▼工作溫度

穩定: 3/4\* 全刻劃

短時間: 1\* 全刻劃

## 隔測型接點溫度計

## 型號: FTC 系列

## 簡介

接點溫度計以蜂鳴器響鈴警告，亦可加入指示燈閃動或繼電器加以控制，常應用於遠端溫度量測與監控。



因應客製化形式多變，照片僅供參考，實際外型請與業務確認。  
(本型錄文句規格若有更動，以最新版本為準)

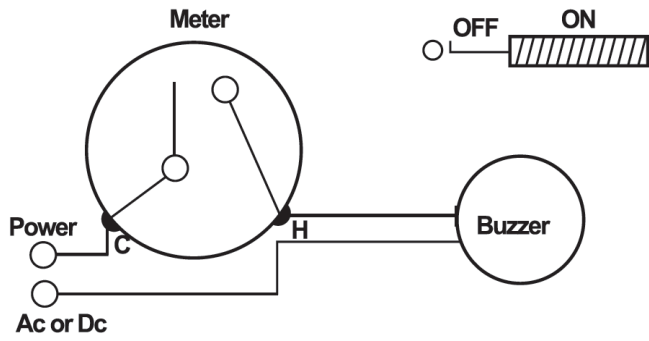
## 電力參數

電壓	直流電	交流電	電感負載
230V	100mA	120mA	65mA
110V	200mA	240mA	130mA
50V	300mA	450mA	200mA
24V	400mA	600mA	250mA
開關電容 18W / ~30VA			

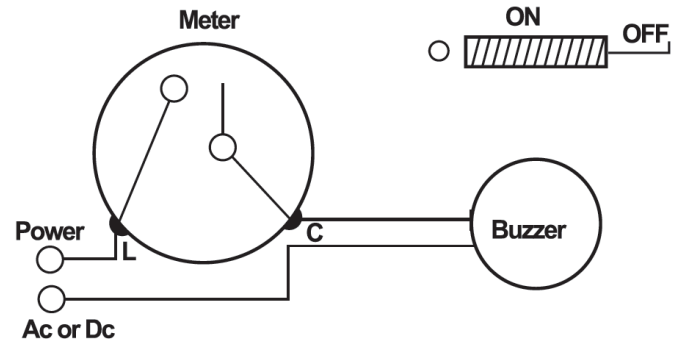
## 特色

- 提供 OEM 服務
- 滑動式接點開關採 SPST 型式，可安裝於 3" ~ 6" 隔測溫度計上，適用各種溫度控制場合
- 可選外露直接出線或接線盒兩種接線方式
- 多種安裝型式
- 測棒及毛細管的外徑及長度均可訂製
- 介質膨脹式溫度計，快速響應環境溫度

接點接線方式



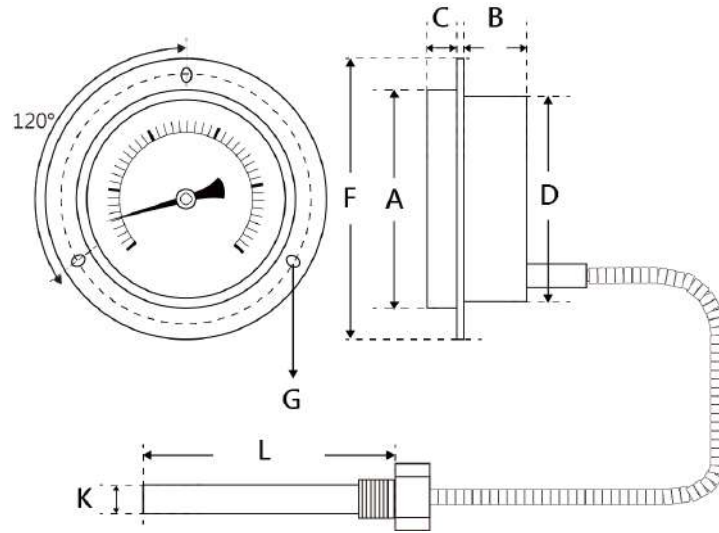
單接上限 (1a)



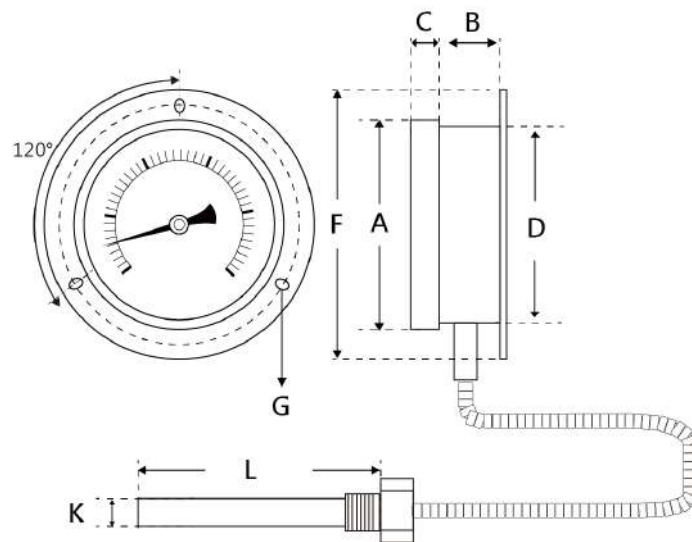
單接下限 (1b)

雙接點		
	<p>當指示針到達左邊設定針 (綠針)時， 第1接點斷開 (迴路斷)； 當指示針到達右邊設定針 (紅針)時， 第2接點導通 (迴路通) (NC + NO) &lt;由左至右&gt; 開關模式: SPSTx2</p>	<p>1a1b</p>
	<p>當指示針到達左邊設定針 (紅針)時， 第1接點導通 (迴路通)； 當指示針到達右邊設定針 (綠針)時， 第2接點斷開 (迴路斷) (NC + NO) &lt;由左至右&gt; 開關模式: SPSTx2</p>	<p>1b1a</p>
	<p>當指示針到達左邊設定針 (黃針)時， 第1接點導通 (迴路通)； 當指示針到達右邊設定針 (紅針)時， 第2接點導通 (迴路通) (NC - 常開x2) &lt;由左至右&gt; 開關模式: SPSTx2</p>	<p>2a</p>
	<p>當指示針到達左邊設定針 (綠針)時， 第1接點導通 (迴路斷)； 當指示針到達右邊設定針 (黃針)時， 第2接點導通 (迴路斷) (NC - 常閉x2) &lt;由左至右&gt; 開關模式: SPSTx2</p>	<p>2b</p>

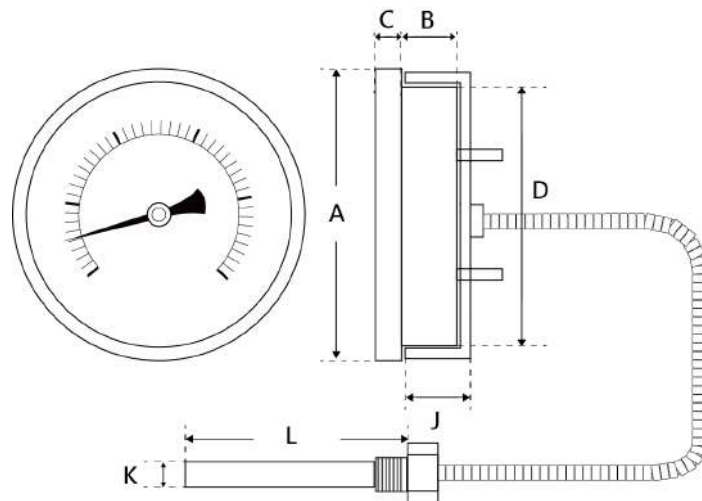
安裝型式



埋入帶邊型 FTFFC



壁掛帶邊型 FTWFC



埋入附口架型 FTFUC

## 如何選型

隔測接點溫度計 FTC 系列										
標準	選型規格	Code	項目	Code	項目	Code	項目	Code	項目	
FTFFC	安裝型式	FTFFC	埋入帶邊型	FTFUC	埋入附口架型	FTWFC	壁掛帶邊型	-	-	
04	連接面徑	03	3"	04	4"	05	5"	06	6"	
FL	接線型式	FL	外露式出線型	JB	外露式接線盒型	-	-	-	-	
1a1b	接點功能	1a	單接上限	1b	單接下限	1a1b	雙接上下限	1b1a	雙接下上限	
		2a	雙接上上限	2b	雙接下下限	-	-	-	-	
2	接點數量	1	SPST*1	2	SPST*2	4	SPST*4	-	-	
3P	接續部	3P	3/8" PT 活動公牙	4P	1/2" PT 活動公牙	O	其他請指定	-	-	
304	測棒材質	304	不鏽鋼 304	316	不鏽鋼 316	O	其他請指定	-	-	
自訂	測棒外徑	標準: 12mm 其他外徑長可訂製								
自訂	測棒長度	標準: 150mm 其他測棒長可訂製								
304	毛細管材質	304	不鏽鋼 304	O	其他請指定	-	-	-	-	
自訂	毛細管外徑	標準: 6.35mm 其他外徑長可訂製								
自訂	毛細管長度	標準: 3M 其他毛細管長可訂製 (最長 20M)								
自訂	溫度範圍	-50 to 650°C								
A	感溫方式	A	氣體膨脹式	L	液體膨脹式	-	-	-	-	
/D	其他需求	/A	第三方公證報告			/B	檢驗報告			
		/C	吊牌			/D	訂製面板 (刻度、顏色、單位等)			
		/E	套管 (依所選測棒規格訂製)			/F	移除外部微調鈕			
		/G	接續部活動雙公牙			/H	錶體嚴格密封處理 IP67 (矽膠墊圈密封)			
		/I	毛細管 Epoxy 塗佈			/J	指針不做防晃動處理 (提高靈敏度)			

選型範例: FTFFC - 04 - FL - 1a1b - 2 - 3P - 304 - 12mm - 150mm - 304 - 6.35mm - 3M - (0 to 150°C) - A + /D