

主要規格

▼適用連接錶徑

3" , 4" , 5" , 6"

▼安裝型式

直立型

▼鏡面

壓克力

▼接續部

材質: 不鏽鋼 304

螺紋尺寸:

1/4" , 3/8" , 1/2" , 3/4" , 1"

螺紋規格:

BSPT, NPT, PF

▼測棒

材質: 不鏽鋼 304 / 不鏽鋼 316

外徑: 6.35mm

長度: 63.5mm ~ 2032mm

▼溫度範圍

最小 -50°C

最大 +600°C

▼適用介質

與不鏽鋼 304 兼容的液體及氣體

▼使用條件

儀錶頂端不能接觸超過 90°C 以上的溫度

測棒不能長期暴露: 超過全刻劃

1/2 或是 400°C 以上

(建議加裝套管)

▼防護等級

IP 54

其他規格

▼上蓋

不鏽鋼

旋蓋式 (外卡)

▼背殼

不鏽鋼 304

外部微調鈕

▼接線型式

外露型直接出線 (FL) /

外露型接線盒 (JB) /

內藏型接線盒 (H)

▼開關接點型式

滑動式 SPST (常閉 / 常開)

▼接點功能

單接上限 (1a) /

單接下限 (1b) /

雙接上下限 (1a1b) /

雙接下上限 (1b1a) /

雙接上上限 (2a) /

雙接下下限 (2b)

詳細請參考單 / 雙接點接線方式

▼接點材質

>110V (80%銀、20%鎳、10µm

黃金電鍍)

≤36V 黃金

▼接點數量

SPST*1 / SPST*2 / SPST*4

▼指針

鋁烤黑漆

▼面板

紅黑刻劃

壓力單位刻劃、刻度、顏色等可

依需求訂製

▼量測元件

雙金屬

有效感溫長度:

測棒末端 2" ~4"

▼溫度精度

±1.5%F.S. (選項: ±1% F.S.)

▼工作溫度

穩定: 3/4* 全刻劃

短時間: 1* 全刻劃

雙金屬式/膨脹式接點溫度計

(直立型)

型號: BTIC

簡介

BTIC 直立型接點溫度計採滑動式開關 SPST，適用一般工業過程溫度控制場合。可選溫度量測範圍廣 (-50 至 600°C)，並可訂製測棒長度與外徑大小。



因應客製化形式多變，照片僅供參考，實際外型請與業務確認。
(本型錄文句規格若有更動，以最新版本為準)

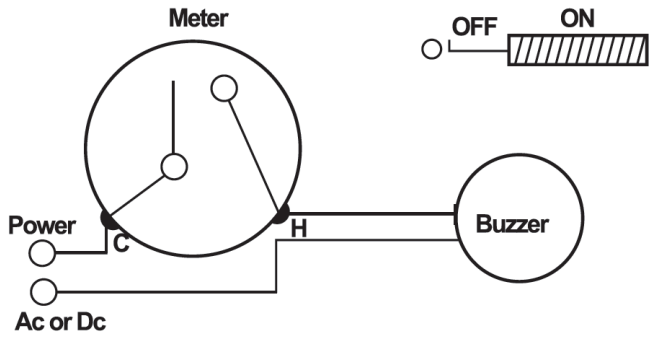
特色

- 提供 OEM 服務
- 採滑動式開關 SPST，多種接點功能
- 全不鏽鋼設計
- 全量程精度 ±1.5%F.S.內
- 客製化測棒長度與外徑
- 附外部微調鈕
- 面板 °C/°F 刻劃

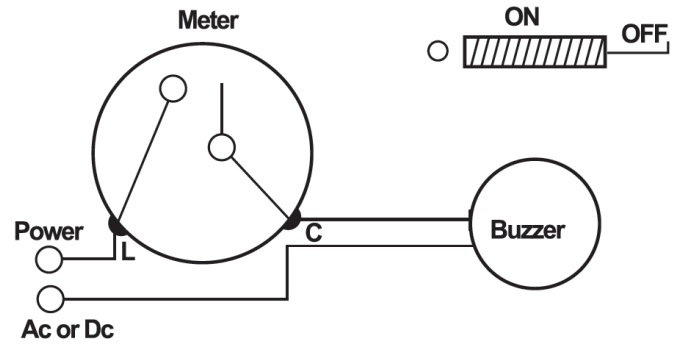
電力參數

電壓	直流電	交流電	電感負載
230V	100mA	120mA	65mA
110V	200mA	240mA	130mA
50V	300mA	450mA	200mA
24V	400mA	600mA	250mA
開關電容 18W / ~30VA			

接點接線方式



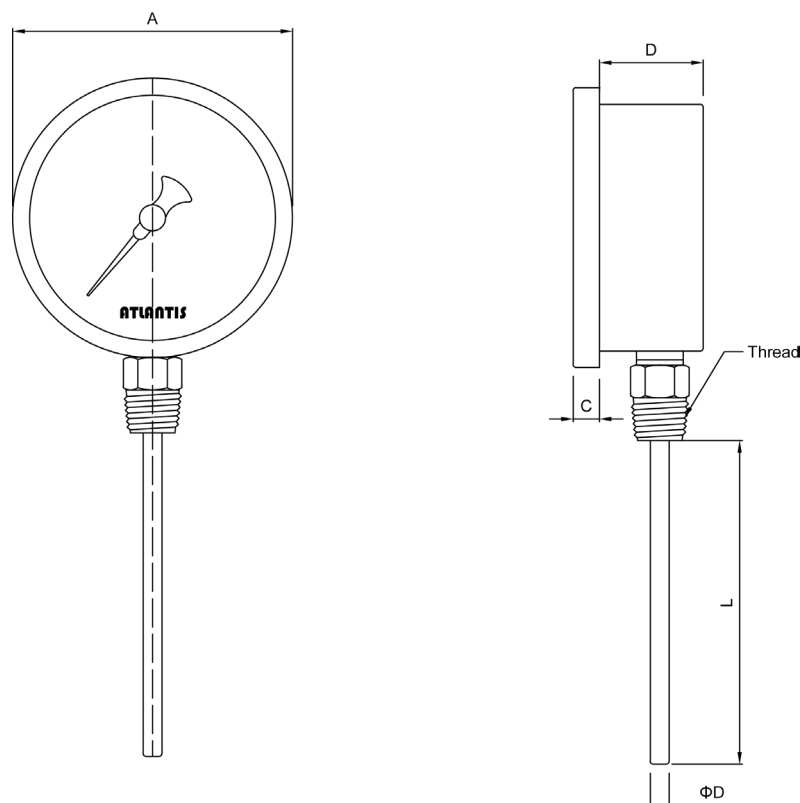
單接上限 (1a)



單接下限 (1b)

雙接點		
	<p>壓力指示針到達左邊設定針 (綠針) 時, 第1接點斷開 (迴路斷); 壓力指示針到達右邊設定針 (紅針) 時, 第2接點導通 (迴路通) (NC + NO) < 正壓 : 左→右 > 開關模式 : SPST X 2</p>	<p>1a1b</p>
	<p>壓力指示針到達左邊設定針 (紅針) 時, 第1接點導通 (迴路通); 壓力指示針到達右邊設定針 (綠針) 時, 第2接點斷開 (迴路斷) (NO + NC) < 正壓 : 左→右 > 開關模式 : SPST X 2</p>	<p>1b1a</p>
	<p>壓力指示針到達左邊設定針 (黃針) 時, 第1接點導通 (迴路通); 壓力指示針到達右邊設定針 (紅針) 時, 第2接點導通 (迴路通) (NO - 常開 x 2) < 正壓 : 左→右 > 開關模式 : SPST X 2</p>	<p>2a</p>
	<p>壓力指示針到達左邊設定針 (綠針) 時, 第1接點斷開 (迴路斷) 壓力指示針到達右邊設定針 (黃針) 時, 第2接點斷開 (迴路斷) (NC - 常閉 x 2) < 正壓 : 左→右 > 開關模式 : SPST X 2</p>	<p>2b</p>

尺寸圖



如何選型

BTIC 雙金屬式/膨脹式接點溫度計 (直立型)										
標準	選型規格	Code	項目	Code	項目	Code	項目	Code	項目	
04	連接面徑	03	3"	04	4"	05	5"	06	6"	
FL	接線型式	FL	外露式出線型	JB	外露式接線盒型	H	內藏型接線盒	-	-	
1a1b	接點功能	1a	單接上限	1b	單接下限	1a1b	雙接上下限	1b1a	雙接上下限	
		2a	雙接上上限	2b	雙接下下限	-	-	-	-	
2	接點數量	1	SPST*1	2	SPST*2	4	SPST*4	-	-	
4	螺紋尺寸	2	1/4"	3	3/8"	4	1/2"	6	3/4"	
		8	1"	0	其他請指定	-	-	-	-	
P	螺紋規格	P	BSPT	N	NPT	F	PF	0	其他請指定	
304	測棒材質	304	不鏽鋼 304	316	不鏽鋼 316	0	其他請指定	-	-	
自訂	測棒外徑	標準: 6.35mm 其他外徑長可訂製								
自訂	測棒長度	標準: 63.5mm 其他測棒長可訂製								
自訂	溫度範圍	-50 to 600°C								
/D	其他需求	/A	第三方公證報告			/B	檢驗報告			
		/C	吊牌			/D	訂製面板 (刻度、顏色、單位等)			
		/E	套管 (依所選測棒規格訂製)			/F	精度: ±1%F.S.			
		/G	接續部裝活動牙			/H	背殼不鏽鋼 316			
		/I	鏡面矽膠 O 環密封			/J	不銹鋼測棒 (最短 35mm 200~300°C)			

選型範例: BTIC - 04 - FL - 1a1b - 2 - 4 - P - 304 - 6.35mm - 63.5mm - (0 to 100°C) + /D