

主要規格

▼面徑

2" , 2.5" , 3" , 4"

▼安裝型式

直立式 (A) / 直立式帶邊 (B) /
埋入式中心牙 (ADC) /
埋入式偏心牙 (ADE) /
埋入式中心牙帶邊 (BDC)

▼鏡面

PC / 壓克力

選項: 玻璃 / 安全玻璃

▼壓力接續部

材質: 銅合金

尺寸: 1/4" , 3/8" , 1/2"

規格: BSPT, NPT, PF

其他接續尺寸規格可訂製

▼壓力範圍

0...300 to 6000 mmAq

▼適用流體

與銅合金兼容的液體及氣體

▼環境溫度

-40°C ~60°C

▼流體溫度

-20°C ~60°C

▼溫度影響

每 12°C 最大誤差±0.3% F.S

▼防護等級

IP43

其他規格

▼上蓋

電鍍亮面或烤黑漆鐵殼

嵌入式 / 螺絲式

▼背殼

鐵烤黑漆

▼指針

鋁烤黑漆

細指針 (限 3" 以上)

▼面板

藍黑刻劃

附指針微調鈕

壓力單位、刻度、顏色等

可依需求訂製

▼感測元件

膜盒

材質: 銅合金

▼機芯

銅合金

▼精度

±4.0%F.S. (標準)

±3.0%F.S. (選項)

▼工作壓力

穩壓 3/4* 全刻劃

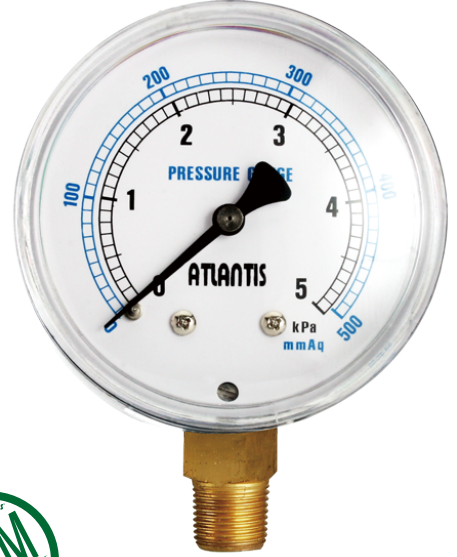
波動 2/3* 全刻劃

鐵殼微壓錶

型號: MP-EPG

簡介

基本款微壓錶，適用與銅合金兼容的液體及氣體的微壓量測。



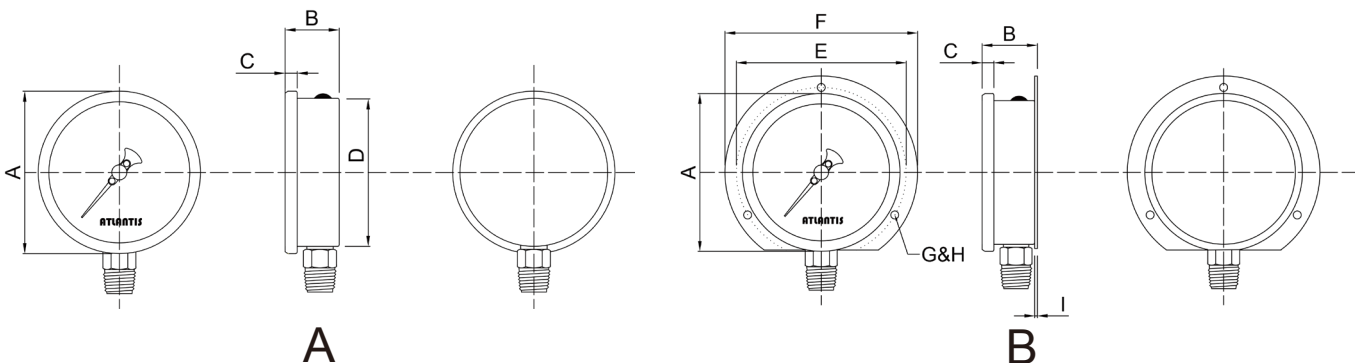
因應客製化形式多變，照片僅供參考，實際外型請與業務確認。
(本型錄文句規格若有更動，以最新版本為準)

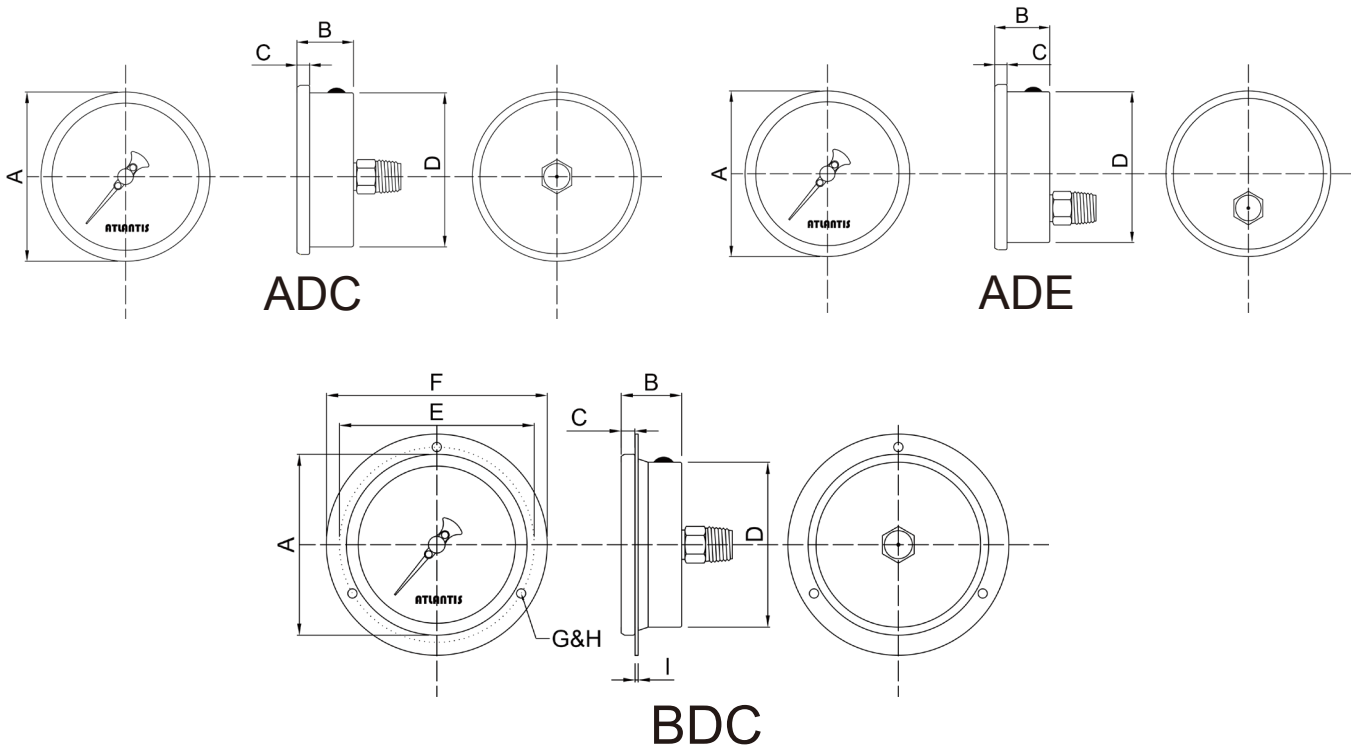
特色

- 提供 OEM 服務
- 基本款壓力錶，價格經濟
- 專為量測微壓設計

安裝型式	2" (50mm)	2.5" (63mm)	3" (75mm)	4" (100mm)
A	●	●	●	●
B		●	●	●
ADC	●	●		●
ADE			●	
BDC		●		●

安裝型式





如何選型

MP-EPG 黑鐵殼微壓錶												
標準	選型規格	Code	項目	Code	項目	Code	項目	Code	項目	Code	項目	
03	面徑	02	2"	025	2.5"	03	3"	04	4"	-	-	
A	安裝型式	A	直立式	B	直立式帶邊	ADC	埋入式 (中心牙)	ADE	埋入式 (偏心牙)	BDC	埋入式帶邊 (中心牙)	
P	鏡面	P	PC	A	壓克力	G	玻璃	S	安全玻璃 (4" 以上)	-	-	
B	接續部材質	B	銅合金	O	其他請指定	-	-	-	-	-	-	
4	螺紋尺寸	2	1/4"	3	3/8"	4	1/2"	-	-	-	-	
N	螺紋規格	P	BSPT	N	NPT	F	PF	O	其他請指定	-	-	
自訂	壓力範圍	0...300 to 6000mmAq										
A	精度	A	±4.0%F.S	B	±3.0%F.S.	-	-	-	-	-	-	
/B	其他需求	/A	第三方公證報告				/B	檢驗報告				
		/C	吊牌				/D	訂製面板 (刻度、顏色、單位等)				
		/E	加裝隔膜				/F	遺留針 (限 2.5" (含)以下)				
		/G	內部擋針 (過壓保護)				/H	上蓋電鍍鉻				
		/I	背殼電鍍鉻				/J	牙口電鍍鉻				

選型範例: MP-EPG - 03 - A - P - B - 4 - N - (0...500 mmAq) - A + /B