

## 主要規格

## ▼面徑

4", 6"

## ▼安裝型式

直立式 (A) / 直立式帶邊 (B) /  
埋入式 (偏心牙) (ADE) /  
埋入式帶邊 (中心牙) (BDC) /  
埋入式帶邊 (偏心牙) (BDE)

## ▼鏡面

PC / 玻璃

## ▼壓力接續部

材質: 不鏽鋼 304

1/2" NPT

## ▼接續部間距 (自牙口中心計算)

54mm (選項: 37mm)

## ▼壓力 / 差壓範圍

0...6 to 600bar

## ▼適用流體

與接續部材質兼容的非結晶凝固  
液體及氣體

## ▼環境溫度

-20°C to 60°C

## ▼流體溫度

+80°C

## ▼防護等級

IP54

## 其他規格

## ▼上蓋

不鏽鋼

## ▼外殼

不鏽鋼 304

## ▼指針

外指針: 鋁烤黑漆

內指針: 鋁烤紅漆

## ▼面板

白色面板·全黑刻劃

雙刻劃設計

## ▼感測元件

左右雙組巴登管

材質: 不鏽鋼 304

## ▼機芯

不鏽鋼

## ▼精度

±1.6%F.S.

## ▼工作壓力

穩壓 0.75\* 全刻劃

## 全不鏽鋼雙針管單 / 雙面版壓力錶

### 型號: MDB-DPDB-SUS

### 簡介

MDB-DBDP-SUS 採用雙巴登管式壓力感測元件及雙指針雙面版設計，可同時顯示兩個不同壓力源的讀值。

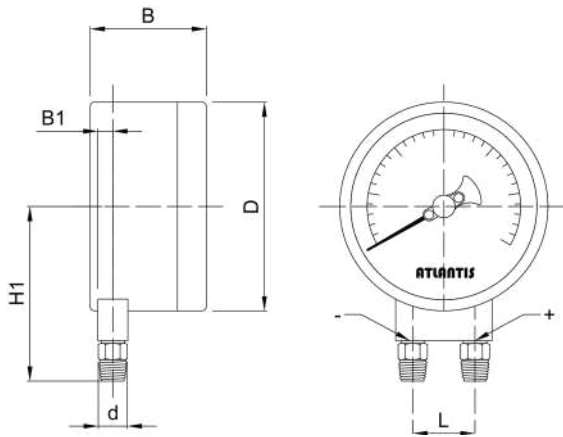


因應客製化形式多變，照片僅供參考，實際外型請與業務確認。  
(本型錄文句規格若有更動，以最新版本為準)

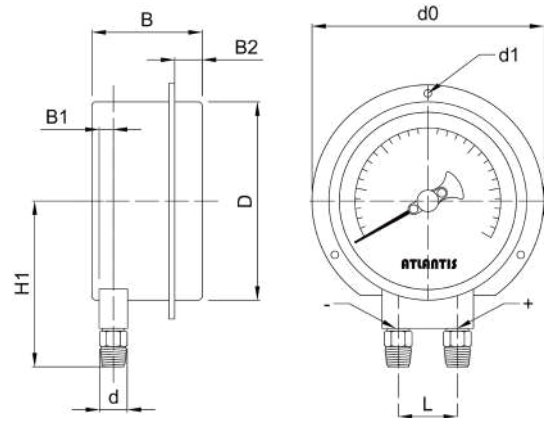
### 特色

- 提供 OEM 服務
- 不鏽鋼 304 雙針管、單 / 雙面版壓力錶
- 可同時顯示兩個不同壓力源的讀值
- 多種安裝型式選擇
- 加裝開關接點、隔膜、蛇管等 (選項)

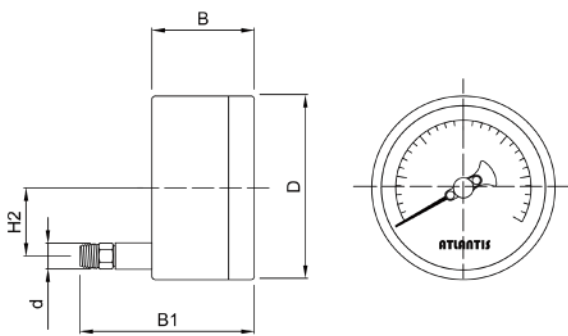




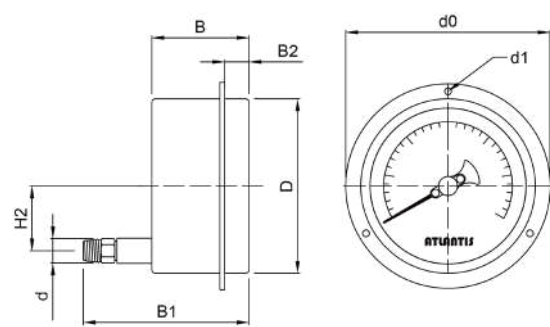
直立型



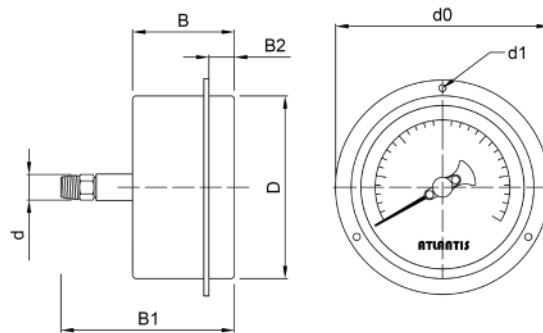
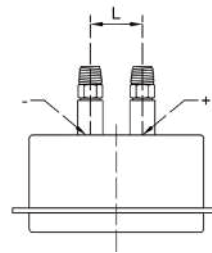
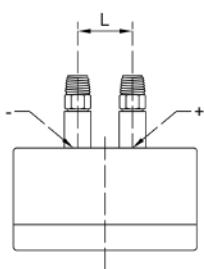
直立帶邊型



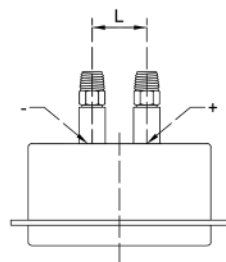
埋入型(偏心牙)



埋入帶邊型 (偏心牙)



埋入帶邊型 (中心牙)



## 如何選型

MDB-DPDB-SUS 全不鏽鋼雙針管壓力錶												
標準	選型規格	Code	項目	Code	項目	Code	項目	Code	項目	Code	項目	
04	面徑	04	4"	06	6"	-	-	-	-	-	-	
A	安裝型式	A	直立式	B	直立帶邊式	ADE	埋入式 (偏心牙)	BDC	埋入帶邊型 (中心牙)	BDE	埋入帶邊型 (偏心牙)	
P	鏡面	P	PC	G	玻璃	-	-	-	-	-	-	
304	接續部材質	304	不鏽鋼 304	316	不鏽鋼 316	316L	不鏽鋼 316L	O	其他請指定	-	-	
4N	螺紋尺寸	4N	1/2" NPT	O	其他請指定	-	-	-	-	-	-	
54	接續部間距	54	54mm	37	37mm	O	其他需訂製	-	-	-	-	
自訂	壓力範圍	0...6 to 600 bar 面板刻劃壓力單位: kg/cm2, bar, psi, Pa, kPa, MPa, atm (其他壓力單位可訂製)										
304	巴登管材質	304	不鏽鋼 304	316	不鏽鋼 316	316L	不鏽鋼 316L	M	Monel 400	O	其他請指定	
/B	其他需求	/A	第三方公證報告				/B	檢驗報告				
		/C	吊牌				/D	訂製面板 (刻度、顏色、單位等)				
		/E	外殼不鏽鋼 316				/F	遺留指針				
		/G	加裝隔膜				/H	加裝接點開關				
		/I	內部檔針 (過壓保護)				/J	Epoxy 塗層				
		/K	防爆孔				/L	防潑水處理 (鏡面與上框以 O 環密封)				
		/M	防震機芯 (適用不可充油環境)				/N	加裝蛇管				

選型範例: MDB-DPDB-SUS - 04 - A - P - 304 - 4N - 54 - (0...25bar) - 304 + /B